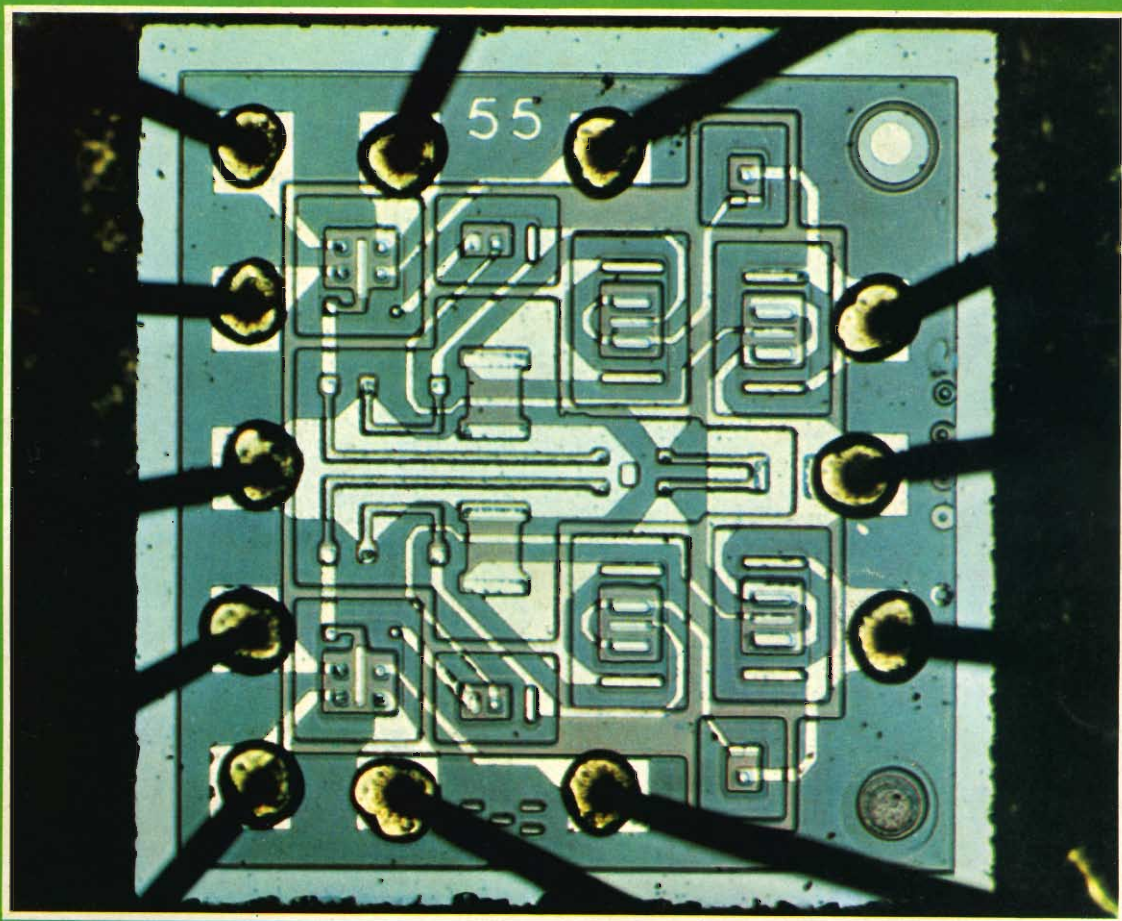


# SELEZIONE RADIO - TV

di tecnica

7

LIRE  
400



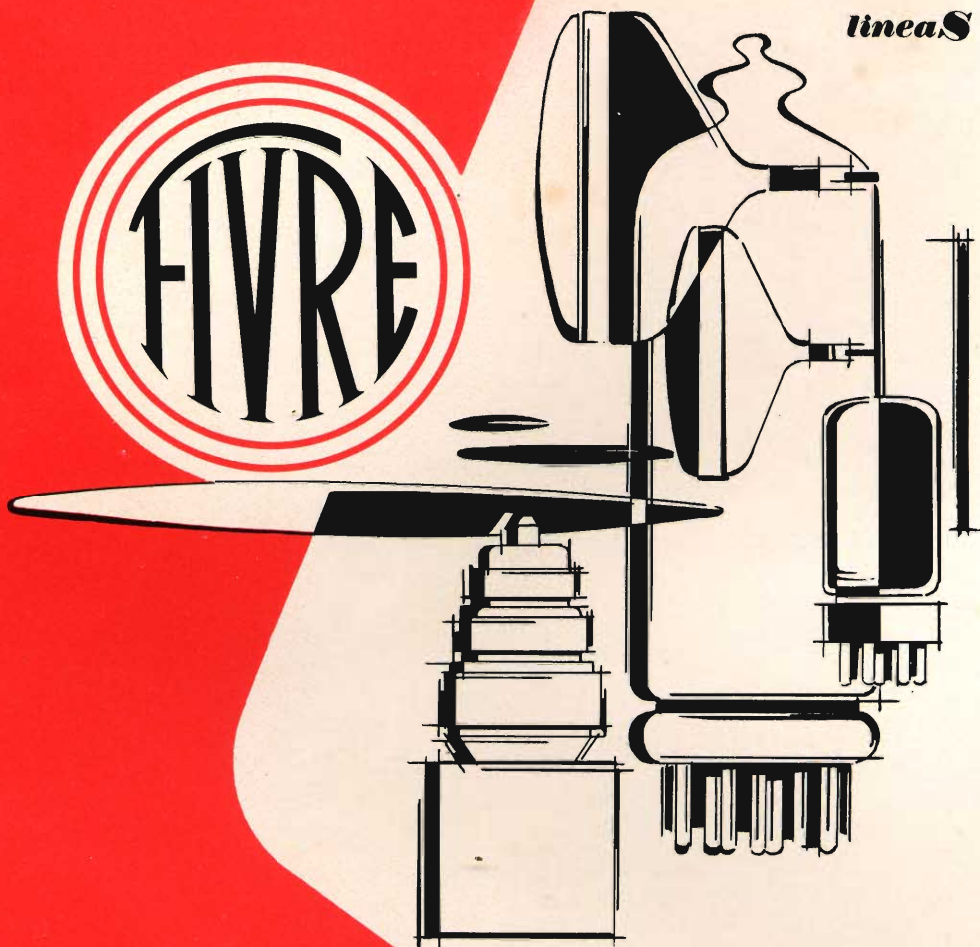
AUSTRIA .....	Sc. 24.90	INGHILTERRA	Sh. 6.10	NORVEGIA	Kr. N. 6.90
BELGIO .....	Fr. Bg. 48	JUGOSLAVIA	Din. 725	OLANDA .....	Fol. 3.50
DANIMARCA	Kr. D. 6.65	LUSSEMB.	Fr. Bg. 48	PORTOGALLO	Esc. 27.60
FRANCIA .....	Fr. Fr. 4,70	MALTA .....	Sh. 6.10	SPAGNA .....	Pts. 57.70
GERMANIA	D. M. 3.85			SVIZZERA	Fr. S. 4.15

## N. 7 - LUGLIO 1969

Spedizione in Abbonamento Postale - Gruppo III/70



*linea.S*



**VALVOLE TERMOIONICHE RICEVENTI PER RADIO E TELEVISIONE**

**TUBI A RAGGI CATODICI PER TELEVISIONE**

**POLIODI DI OGNI TIPO E POTENZA PER APPLICAZIONI TRASMITTENTI E INDUSTRIALI**

**IGNITRONS E THYRATRONS PER APPLICAZIONI INDUSTRIALI**

**TUBI AD ONDE PROGRESSIVE E KLYSTRONS**

**QUARZI PIEZOELETTRICI PER TUTTE LE APPLICAZIONI**

**COMPONENTI PER TV BIANCO-NERO E COLORE**

**FIVRE**

**FABBRICA ITALIANA VALVOLE RADIO ELETTRICHE  
AZIENDA DELLA F.I. MAGNETI MARELLI S.p.A.**

**27100 PAVIA - VIA FABIO FILZI, 1 - TELEFONO 31144/5 - 26791  
TELEGRAMMI: CATODO-PAVIA**

**NOVITA'**

**FET minor**

**AUTONOMO - STABILE - PRECISO**

**CARATTERISTICHE**

Voltmetro elettronico a transistor  
 Elevata impedenza d'ingresso fino a 80 MΩ V  
 Elevata sensibilità 250 mV  
 Lettura Volt corrente alternata picco-picco ed efficace  
 Impedenza d'ingresso 1,2 MΩ in V c.a.  
 Linearità da 20 Hz a 100 kHz - letture fino a 20 MHz e oltre  
 Protetto contro i sovraccarichi e le inversioni di polarità

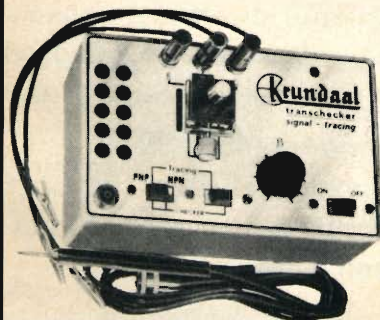


prezzo netto ai tecnici: L. 29.500

**TRANSCHECKER**

Il provatransistor universale che segnala l'efficienza di qualsiasi tipo di transistor in modo estremamente rapido, pratico e sicuro.

prezzo netto ai tecnici L. 14.800



**ONDAMETRO DINAMICO  
 GRID DIP - METER**

Bobine piatte brevettate (50 μA) a zero centrale disinseribile per altre misure. mod. AF 102

pr. netto ai tecnici L. 29.500

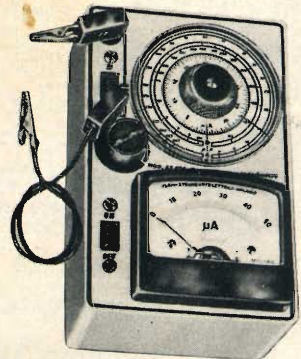


**CAPACIMETRO**

Il primo capacimetro a lettura diretta per la misura delle basse capacità alla portata di tutti da 1 pF a 10.000 pF in due scale.

mod. AF 101

prezzo netto ai tecnici L. 29.500



**GRATIS**

**A RICHIESTA MANUALE ILLUSTRATO DI TUTTI GLI STRUMENTI KRUNDAAL -  
 DATI DI IMPIEGO - NOTE PRATICHE DI LABORATORIO**

# SITUAZIONE IN ITALIA DEL COLORE

Ci sono delle notizie che nascono sfortunate. Meriterebbero di essere pubblicate con titoli su un paio di colonne almeno, ma la sorte nega loro persino la più fuggevole apparizione.

Durante l'ultima settimana di maggio fu ascoltata, attraverso il giornale radio, una notizia sull'interpellanza fatta al Ministro delle Poste e Telecomunicazioni circa la scelta del sistema televisivo a colori. L'incredibile risposta del Ministro, in sunto, fu la seguente: « Chi, in Italia, acquista un televisore a colori, lo fa a proprio rischio e pericolo perché il sistema non è stato scelto e non si sa quale sarà fino al 1970 ».

Il primo tentativo di rimuovere le Autorità dalla loro posizione statica ha quindi avuto questo infelice epilogo. L'unico rimando è consistito nella platonica dichiarazione dell'interpellante di essere « insoddisfatto », anch'essa dispersa fra le notizie dei « casi » più o meno ad effetto.

Speriamo che la faccenda non finisca qui ma intanto è lecito supporre che il problema della TV a colori è volutamente eluso o ritardato, e che per non essere disturbate le Autorità competenti sarebbero persino disposte a far nascere il complesso di colpa nel pubblico.

Perciò abbiamo ritenuto necessario dare almeno questa evidenza alla notizia, perché non sia dimenticata e perché da ogni parte si continui a premere. Una soluzione si impone in quanto è arcinoto che fra le Nazioni civili, in fatto di TV a colori l'Italia è in coda e fuori tempo massimo.

**S O M M A R I O**

<b>In copertina</b>		Microfotografia di un circuito integrato
<b>Redazionale</b>	<b>928</b>	Situazione in Italia del colore
<b>Lettere</b>	<b>931</b>	I lettori ci scrivono
<b>Bassa frequenza</b>	<b>937</b>	Il circuito integrato TAA 450 in uno stadio F.I. audio di un televisore
	<b>941</b>	Stabilizzazione elettronica del punto di funzionamento di uno stadio finale
<b>Televisione a colori</b>	<b>945</b>	Il colore visto in un televisore bianco-nero
<b>Elettronica industriale</b>	<b>951</b>	Controllo della velocità di rotazione di motori c.c. - II parte
	<b>961</b>	Fotoelettricità - I parte
<b>L'ABC dell'elettronica</b>	<b>967</b>	Oscillatori a rilascio -
<b>Nuovi componenti</b>	<b>975</b>	I circuiti integrati lineari - II parte
	<b>985</b>	Transistor N-P-N al silicio Faraday Shield
<b>Nuovi prodotti</b>	<b>987</b>	Cartucce per pick-up B & O
<b>Realizzazioni sperimentali</b>	<b>991</b>	Provatransistor
<b>Alta fedeltà</b>	<b>997</b>	Adattamento degli altoparlanti e degli amplificatori a transistor per alta fedeltà - II parte
<b>High-Kit</b>	<b>1003</b>	UK 315 gruppo canali
	<b>1007</b>	Gruppo HI-FI mono 8 W di picco stereo 8+8 W di picco
	<b>1011</b>	UK 605 Alimentatore
	<b>1015</b>	UK 115 Amplificatore HI-FI 8 W di picco
	<b>1021</b>	UK 130 Gruppo comandi mono
<b>Schemi</b>	<b>1026</b>	Possibilità ed applicazioni dei semiconduttori
<b>Fatti e commenti</b>	<b>1033</b>	Radio e turismo nautico
<b>Studi e brevetti</b>	<b>1039</b>	Eccoci sulla Luna
<b>Rubriche</b>	<b>1051</b>	Radio diffusione e TV - VII parte
	<b>1059</b>	Radio amatori
	<b>1062</b>	La scrivania dello zio
	<b>1064</b>	Equivalenze semiconduttori Philips

Si accettano abbonamenti soltanto per anno solare da gennaio a dicembre. E' consentito sottoscrivere l'abbonamento anche nel corso dell'anno, ma è inteso che la sua validità parte da gennaio per cui l'abbonato riceve, innanzitutto, i fascicoli arretrati.

# IMPIANTO COMPLETO

## Hi-Fi

### 24 W

ad un prezzo  
veramente  
eccezionale

**L. 59.500**



**1 cambiadischi stereo**  
« ELAC 161 »

4 velocità - motore sincrono a 2 poli  
cod. G.B.C. RA/0430-00

**1 amplificatore stereo**

Uscita musicale per canale: 12 W

Risposta di frequenza:

20 ÷ 20.000 Hz ± 1 dB

Sensibilità: 200 mV

Impedenza: 8 Ω

cod. G.B.C. ZA/0805-00

**2 diffusori**

Potenza nominale: 10 W

Campo frequenza: 30 ÷ 15.000 Hz

Impedenza: 8 Ω

cod. G.B.C. AA/0800-00

Richiedetelo presso tutte le Sedi G.B.C.

In considerazione dell'elevato numero di quesiti che ci pervengono, le relative risposte, per lettera o pubblicate in questa rubrica ad insindacabile giudizio della redazione, saranno date secondo l'ordine di arrivo delle richieste stesse.

Sollecitazioni o motivazioni d'urgenza non possono essere prese in considerazione.

Le domande avanzate dovranno essere accompagnate dall'importo di lire 2.000 anche in francobolli a copertura delle spese postali o di ricerca, parte delle quali saranno tenute a disposizione del richiedente in caso non ci sia possibile dare una risposta soddisfacente.

a cura di P. Soati

# I LETTORI CI SCRIVONO

## Sig. DE CARLI G. - Napoli Controllo dei toni bassi e alti amplificato, a valvola

In figura 1 è disegnato lo schema di un amplificatore completo del controllo dei toni bassi ed alti che può essere collegato all'ingresso di un qualsiasi amplificatore avente la potenza di uscita compresa fra i 15 ed i 50 W.

In questo circuito è stato impiegato il doppio triodo a basso rumore 7025, che è reperibile presso i negozi della G.B.C., e che funge da amplificatore in cascata.

L'alimentazione naturalmente sarà prelevata direttamente dall'amplificatore di potenza. Da quest'ultimo è consigliabile asportare il potenziometro destinato al controllo del volume inserendolo nello stesso chassis contenente i potenziometri per il controllo dei toni. Ciò faciliterà senz'altro le operazioni di regolazione.

I valori dei componenti sono stati riportati direttamente sullo schema elettrico. Essi sono da considerare espressi in microfarad per i condensatori ed in ohm per

i resistori, a meno che non sia indicato diversamente. I resistori dovranno essere del tipo da 1/2 W.

L'impedenza di uscita non dovrà essere minore di 100 kΩ. La sensibilità dell'apparecchio è tale che per 0,5 V<sub>rms</sub> si ottiene un'uscita di 1,25 V.

## Sig. COLLA P. - Milano Condensatori al tantalio

I condensatori al tantalio, come quelli in alluminio, funzionano grazie all'effetto valvola, che presentano molti metalli (soprattutto l'alluminio ed il tantalio). Tale effetto, sul quale non ci è possibile intrattenerci, ha dato luogo a diverse ipotesi. Fra esse una, abbastanza attendibile, attribuisce il fenomeno alla presenza di ioni positivi di tantalio in seno alla pellicola Ta<sub>2</sub>O<sub>5</sub> secondo un gradiente decrescente dal tantalio verso l'elettrolita.

Con i condensatori elettrolitici ad alluminio il rapporto capacità/volume ha potuto essere considerevolmente aumentato rispetto ai condensatori non elettrolitici. I condensatori al tantalio hanno consentito di realizzare un nuovo passo importante verso nuove forme di miniaturizzazione. Nella tabella che

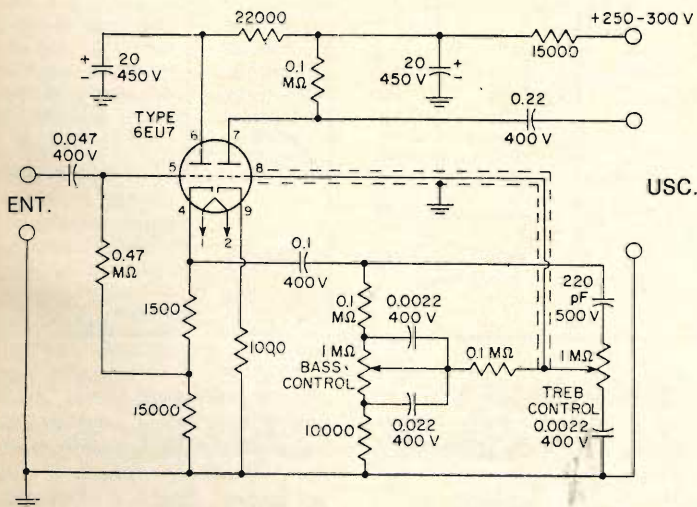


Fig. 1 - Schema dell'amplificatore per controllo dei toni alti e bassi.

riportiamo è indicata, fra le altre caratteristiche la quantità  $V \cdot \mu F/cm^3$  per differenti tipi di condensatori e dalla stessa si nota che detto rapporto corrisponde a 3000 per il tantalio contro 1000 per l'alluminio.

La polvere di tantalio può essere ottenuta sotto forma di anodi sinterizzati porosi a grandissima superficie. Per esempio, un grammo di tantalio, di determinata granulometria, può sviluppare una superficie utile di  $1 m^2$ . Inol-

tre, poiché la costante dielettrica dell'ossido di tantalio  $Ta_2O_5$  è circa uguale ad 11, la caratteristica volumetrica ne risulta notevolmente aumentata. La qualità della pellicola di ossido di tantalio è talmente eccezionale che resiste ottimamente alla corrosione di numerosi elettroliti: ciò spiega come l'effetto valvola nell'alluminio sia meno perfetto di quello del tantalio, quest'ultimo consenta di poter impiegare degli elettroliti che sono incompatibili con

l'alluminio e di ottenere una maggiore stabilità nel tempo. I condensatori al tantalio in genere si costruiscono in due forme differenti: il tipo avvolto ed il tipo ad anodo sinterizzato.

Comunque l'argomento è trattato esaurientemente nel volume **TECNOLOGIA DEI COMPONENTI ELETTRONICI** di D. Colapietro (edizioni Sidera, Via Terme 5 Roma) dal quale abbiamo estratto la tabella.

Paragone tra i differenti tipi di condensatori comuni

TIPO	Gamma di capacità	Tensione servizio massima (Volt)	Temper. servizio massima (°C)	Capacità volumetrica max approssimativa $V \mu F/cm^3$	Più piccolo mod. realiz. (mm <sup>3</sup> )	Applicaz.	Osservazioni
Carta	5 pF a 5 $\mu F$	10000	70 a 100	15	300	Accoppiamenti disaccoppiamenti filtri	Frequenze infer. a 10 MHz tensione di serviz. max sempre 250 V
Carta metallizzata	1 pF a 1 $\mu F$	750	100 a 125	40	200	idem	Frequenze infer. a 20 MHz Tens. serv. max sempre 150 V
Mica	2 pF a 100 pF	20000	85	15	100	idem	Applicazioni speciali esigenti altiss. isolamenti
Ceramici	100 pF a 0,1 $\mu F$	35000	120	100	20	idem	Frequenze infer. a 200 MHz
Elettrolitici alluminio	1 a 1000 $\mu F$	600	50 a 85	1000	100	Disaccoppiamento filtraggio in BF-Applicazioni statiche ecc.	Capacità e isolamento molto variabile secondo condiz. d'impiego tg $\delta$ altissima e molto variabile.
Elettrolitici tantalio	1 $\mu F$ a 1000 $\mu F$	Sinterizzati 125 150 per i tipi avvolti	50 a 200 85	3000	10	idem	Miglior stabilità delle caratteristiche (capacità isolam. elevato). Miniaturizzazione

### Sig. CASTELLI G. - Roma Antenna ad elica per VHF e UHF

L'antenna ad elica, della quale abbiamo già avuto oc-

casione di scrivere, è molto usata all'estero perché consente la ricezione delle onde sia con polarizzazione orizzontale che verticale ed è particolarmente indicata per

essere installata nelle zone marginali dove i segnali dei trasmettitori VHF e UHF giungono piuttosto deboli. Il suo guadagno infatti è alquanto elevato e se sulle frequenze



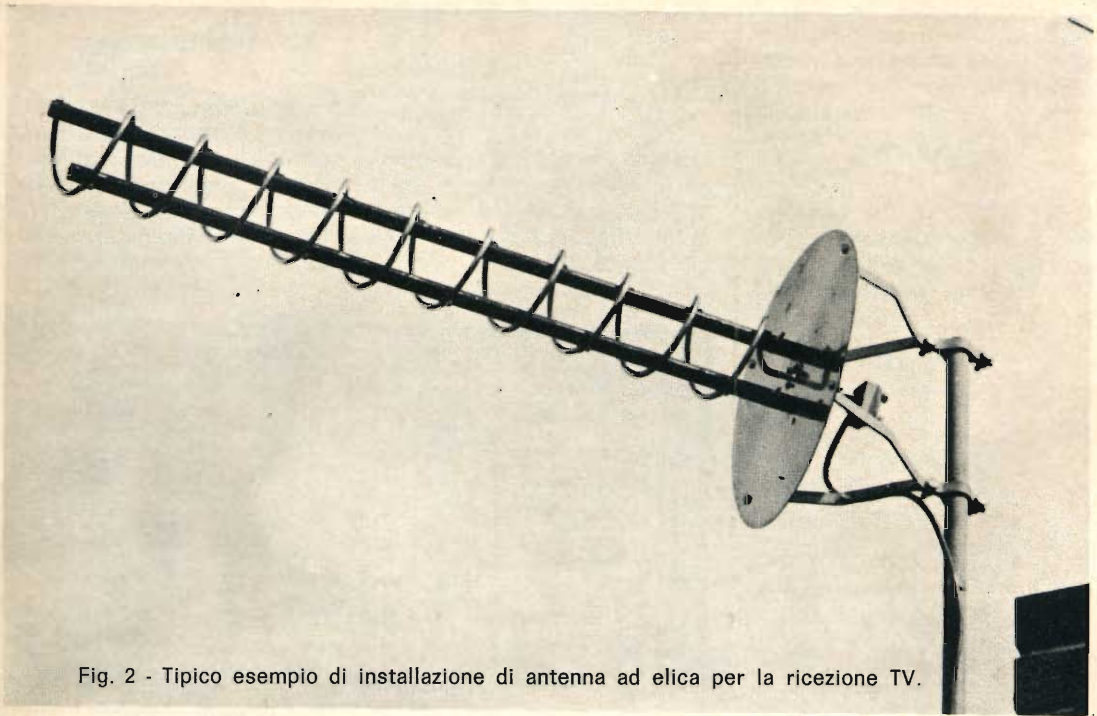


Fig. 2 - Tipico esempio di installazione di antenna ad elica per la ricezione TV.

attorno ai 140 MHz può essere considerato dell'ordine dei 12 dB, nella gamma delle UHF può aumentare fino a raggiungere e superare i 16 dB.

La figura 2 si riferisce ad un impianto di antenna elicoidale che ha permesso di ricevere una emittente televisiva del 2° canale alla distanza di circa 80 km, mentre in figura 3 è visibile lo schema grafico della stessa antenna con i simboli ai quali faremo riferimento nelle formule relative al calcolo dei vari elementi che la costituiscono.

La spirale può essere realizzata impiegando del tubo di alluminio, o di altro materiale malleabile e buon conduttore, avente un diametro non inferiore ai 5 mm (la formula per il calcolo del diametro di questo conduttore dovrebbe essere la seguente):

$$\text{diametro in cm} = \frac{\lambda}{60}$$

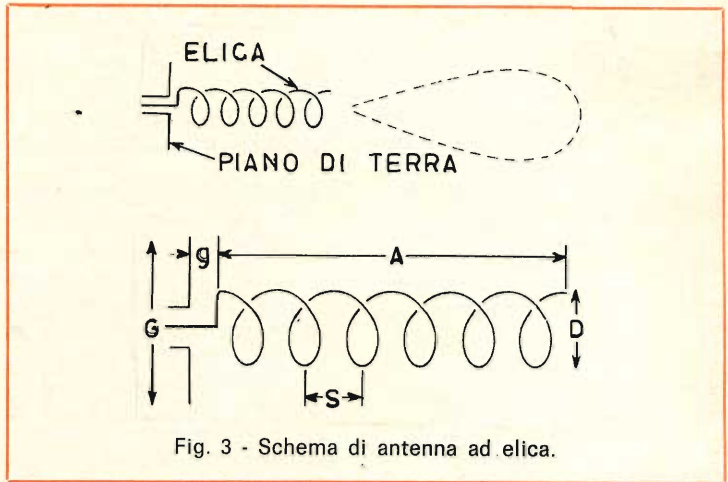


Fig. 3 - Schema di antenna ad elica.

- G = diametro del piano di terra      D = diametro dell'elica  
 A = lunghezza assiale      g = distanza dell'elica dal piano di terra  
 S = spazio fra due spire

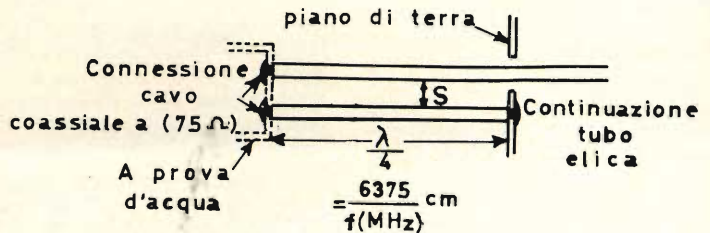


Fig. 4 - Adattamento in quarto d'onda.

Comunque, per un'antenna destinata alla ricezione di stazioni nella gamma UHF, il diametro del tubo potremo fissarlo in 6 mm. In tal caso il fattore di velocità corrisponde a circa 0,85.

Per il calcolo dei vari elementi si procederà nel modo seguente, tenendo conto che la frequenza è espressa in MHz:

$$\lambda \text{ in cm} = \frac{30.000 \cdot 0,85}{f} =$$

$$= \frac{25.500}{f} = (\pi D)$$

$$D \text{ in cm} = \frac{25.500}{f} \cdot \frac{7}{22} =$$

$$= \frac{8.114}{f}$$

$$S \text{ in cm} = \frac{25.500 \cdot 0,25}{f} =$$

$$= \frac{6.375}{f} \quad (S = \pi D \tan 14^\circ)$$

$$L \text{ in cm} = \frac{D}{\cos 14^\circ} = \frac{25.500}{f}$$

$$= \frac{1}{0,97} = \frac{26.280}{f}$$

$$g \text{ in cm} = \frac{1/2 S}{f} = \frac{3.187,5}{f}$$

Il diametro del piano di terra, cioè del disco, non è critico comunque si può valutare secondo la relazione  $G = 0,9 \lambda$  la lunghezza dell'antenna  $A + g = 1,65 \lambda$ .

L'impedenza di detta antenna è di circa 135  $\Omega$  e di conseguenza si può collegare direttamente ad essa del cavo coassiale da 150  $\Omega$ . Tuttavia desiderando usare del cavo coassiale da 75  $\Omega$  si potrà realizzare un adattatore

in 1/4 d'onda secondo la formula:

$$1/4 \lambda \text{ in cm} = \frac{6375}{f}$$

dove la « f » è sempre espressa in MHz. La distanza fra i due tubi può essere nel caso delle UHF, mantenuta a 0,75 cm (figura 3).

## Sig. BIANCHI G. - Torino Sull'alfabeto Morse

Naturalmente l'alfabeto Morse è applicabile anche ai caratteri cirillici, altrimenti non si spiegherebbe come le popolazioni di lingua slava possano comunicare fra di loro radiotelegraficamente.

РУС	ЛАТ	ОБОЗНАЧ	РУС	ЛАТ	ОБОЗНАЧ	ЦИФРА, ЗНАК	ОБОЗНАЧЕНИЕ
А	A	• —	Р	R	• • •	1	• — — —
Б	B	— • • •	С	S	• • •	2	• • — —
В	W	• — —	Т	T	—	3	• • • —
Г	G	— • •	У	U	• • —	4	• • • •
Д	D	— • •	Ф	F	• • • •	5	• • • •
Е	E	•	Х	H	• • • •	6	— • • • •
Ж	V	• • • —	Ц	C	— • • •	7	— • • • •
З	Z	— — • •	Ч	Ö	— — • •	8	— — • • •
И	I	• •	Ш	Ch	— — — —	9	— — — — •
И	Ј	• — — —	Щ	Q	— • • •	0	— — — — —
К	K	— • •	Ъ	X	• • • •	ТОЧКА	• • • •
Л	L	• — • •	Ы	Y	— • • —	ЗАПЯТАЯ	• — • • •
М	M	— — —	Э	ë	• • • •	ВОПРЗНАК	• • • • •
Н	N	— •	Ю	ü	• • — —	ВОСКЛ.ЗН.	— • • • —
О	O	— — —	Я	Ä	• • • •	РАЗДЕЛ	— • • • —
П	P	• — — •				КОНЕЦ	• • • • •

Fig. 5 - Tabella raffigurante i segni Morse applicati all'alfabeto cirillico.

I diversi segni Morse sono stati abbinati alle lettere dell'alfabeto in questione in modo che corrispondano a quelle dell'alfabeto latino. Ciò è messo in evidenza dalla seguente tabella, nella cui prima colonna sono indicate le lettere dell'alfabeto russo, nella seconda colonna le corrispondenti lettere dell'alfabeto latino e nella terza i segni dell'alfabeto Morse.

## Sigg. NOSOTTI F. - Magenta COLONNA R. - Palermo Rice-trasmittitore UHF

Il rice-trasmittitore che è stato descritto nel 1963 su SELEZIONE RADIO TV at-

tualmente può essere ritenuto superato dato che è possibile la costruzione di un apparecchio avente lo stesso rendimento nel quale sia presa in considerazione una soluzione ibrida tubi elettronici-transistor.

In figura 6 riportiamo lo schema di un interessante rice-trasmittitore nel quale si impiega un tubo elettronico 6CW4 che assolve alla duplice funzione di rivelatore superregenerativo in ricezione e di oscillatore modulato in trasmissione. In trasmissione il transistor 2N270 funge da modulatore mentre l'altro transistor esplica le funzioni di amplificatore microfonico. La figura 7 indica la posizione dei vari componen-

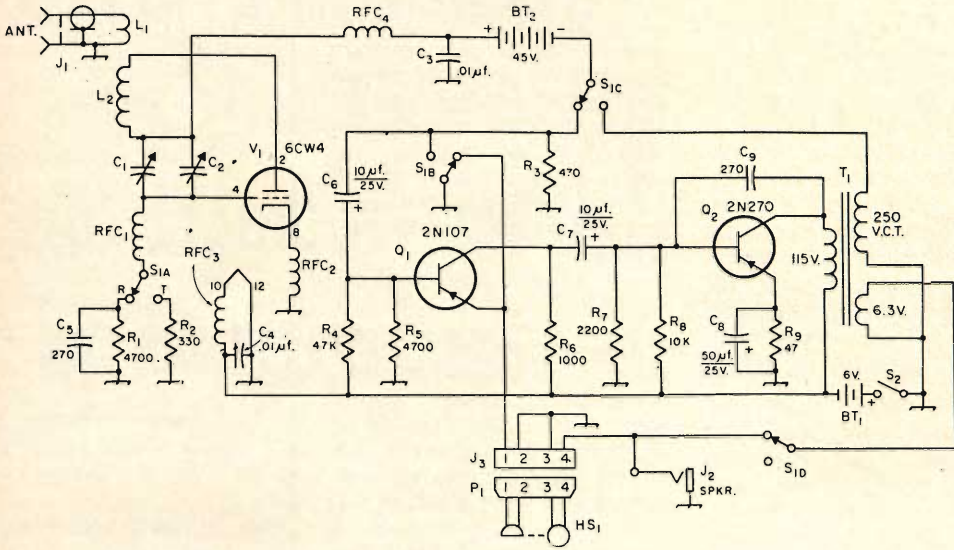


Fig. 6 - Schema del rice-trasmittitore UHF.

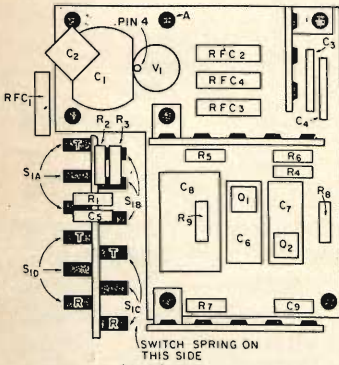


Fig. 7 - Vista superiore dello chassis.

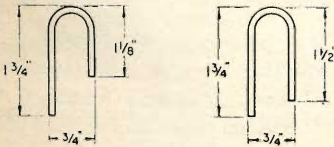


Fig. 8 - Bobine  $L_1$  e  $L_2$ .

ti, mentre la figura 8 si riferisce ai dati costruttivi, in pollici, della bobina.

I dati dei componenti il rice-trasmittitore, del quale

possiamo fornire foto copia della descrizione completa in lingua inglese, sono riportati direttamente sullo schema; per quanto concerne quelli mancanti ne indichiamo i principali:

$C_1 = 8,7 \text{ pF}$  condensatore di sintonia tipo miniatura.  $C_2 = 7,3 \text{ pF}$  variabile tipo subminiatura.  $RFC_1 = 1 \text{ }\mu\text{H}$  impedenza a radio frequenza;  $RFC_2 = RFC_4 = 10 \text{ }\mu\text{H}$  impedenza a radio frequenza.  $RFC_3 = 2,4 \text{ }\mu\text{H}$  impedenza a radio frequenza.  $S_1 =$  commutatore 4 sezioni 2 posizioni.  $T_1 =$  trasformatore di alimentazione primario 115 V secondario 250 V e 6,3 V.

#### ANONIMO da Gerbido di Mortizza Amplificatori stereo a transistor

Lei è veramente una persona che ha molta fiducia nel prossimo e nelle capacità di intuizione altrui. Infatti ci invia una semplice lettera, cioè non raccomandata seb-

bene contenga duemila lire, non indica il nome del paese, la data, nor. firma, ci chiede lo schema di un amplificatore senza specificarne il tipo e la potenza desiderata, e resta fiducioso in attesa della risposta.

La sua lettera era fatta su misura per prendere direttamente la via del cestino ma considerato che tutto ha dimenticato meno che di allegare i quattrini, siamo stati costretti a tramutarci in NERO WOLFE e fare del nostro meglio per risponderle.

Il paese di origine lo abbiamo rilevato dal timbro postale sulla busta; il fatto che Lei desideri lo schema di un amplificatore stereo lo abbiamo intuito dalla presenza della parola «bilanciamento». Il desiderio di realizzare un amplificatore i cui componenti siano facilmente reperibili era l'unica cosa chiaramente espressa.

Anche a Lei dobbiamo dire che di schemi, e relative descrizioni, di amplificatori del

genere che La interessa, ne sono stati pubblicati in abbondanza sulla rivista.

Riteniamo tuttavia che il tipo più adatto alle sue esigenze sia quello pubblicato nel n. 7/1968 di SELEZIONE RADIO TV. Si tratta di un ottimo amplificatore stereo 5+5 W, fornito sotto forma di scatola di montaggio UK fornite dalla G.B.C, composta da una piastra di circuito stampato con 8 transistor, da tutti i componenti, oltre che dalle istruzioni per il relativo montaggio. Dispone di regolatore di tono, di volume e di bilanciamento e viene inoltre corredato della meccanica di supporto, della mascherina frontale e delle manopole. Esso può risolvere tutti i problemi di installazione essendo possibile il suo impiego a bordo di auto, motoscafi e qualsiasi altro mezzo. L'alimentazione a 12/15 Vcc può essere eventualmente effettuata per mezzo di un adatto alimentatore, tramite la rete elettrica.

Il prezzo attuale di listino di questo amplificatore, noto con le sigle G.B.C - UK110 5SM 1110-00) è Lire 13.500.

#### **Sig. FERRARI M. Piacenza Amplificatori telefonici per deboli di udito**

Innanzitutto Le facciamo notare che, allo scopo di rendere percettibile la suoneria del telefono ai deboli di udito, la Società Italiana per l'Esercizio Telefonico provvede alla installazione di impianti speciali per i quali è necessario sborsare soltanto l'im-

porto di lire 4.000, quali spese di impianto, ed un canone trimestrale di lire 1.200.

Per quanto concerne la seconda parte del suo quesito Le facciamo presente che la scatola di montaggio relativa all'amplificatore descritto nel 1963 è ormai esaurita, per contro presso la sede di Piacenza della GBC potrà trovare, sempre sotto forma di scatola di montaggio, i seguenti amplificatori della serie UK:

**Amplificatore 3 W UK32, piastra con circuito stampato a 5 transistor, 2 diodi raddrizzatori. Potenza 3 W. Risposta di frequenza 60-15.000 Hz. Controllo volumetono. Impedenza di uscita 3-4. Alimentazione 9 Vcc/ca. A richiesta è fornito il trasformatore d'alimentazione con ingresso universale.**

Detta scatola, il cui prezzo di listino è di lire 9.200, viene fornita completa delle istruzioni per il montaggio.

**Amplificatore telefonico UK 90 - Piastra e circuito stampato con 5 transistor con captatore elettromagnetico, tutti i componenti ed istruzioni per il montaggio. Si tratta di un amplificatore con testina captatrice di piccola potenza e grande sensibilità che può essere impiegato stabilmente in relazione al suo debole assorbimento di corrente. L'accoppiamento avviene avvicinando il captatore all'apparecchio telefonico. L'alimentazione è effettuata con pile a 9 V. Il prezzo di listino di detta scatola è di lire 7.900.**

**SELEZIONE  
RADIO - TV** di tecnica

EDITORE:

J.C.E.

DIRETTORE RESPONSABILE:

ANTONIO MARIZZOLI

Direzione, Redazione,  
Ufficio Pubblicità:  
V.le Matteotti, 66

20092 - Cinisello Balsamo - Milano  
Tel. n. 9281801

Amministrazione:  
Via Vincenzo Monti, 15  
20123 - Milano

Selezione di Tecnica Radio TV  
N. 7 Luglio 1969  
Rivista mensile  
edita per la divulgazione  
dell'elettronica,  
della radio e della televisione

Autorizz. alla Pubbl.  
Trib. di Milano n. 4261  
dell'1-3-1957

Sped. in abb. postale gr. III/70  
Stampa: S.Ti.E.M.  
20097 - S. Donato Milanese

Concessionario esclusivo per la  
diffusione in Italia e all'Estero:  
SODIP - Via Zuretti, 25  
Tel. 6884251 - 20125 - Milano

Prezzo della Rivista L. 400  
numero arretrato L. 800

Abbonamento annuo L. 3.950  
per l'Estero L. 6.000

I versamenti vanno indirizzati a  
Selezione di Tecnica Radio-TV  
Via Vincenzo Monti, 15  
20123 - Milano.  
C/C Postale 3/40678.

Per i cambi d'indirizzo indicare  
oltre naturalmente al nuovo  
anche l'indirizzo precedente  
ed allegare alla comunicazione  
l'importo di L. 300,  
anche in francobolli.



**MILANO**

VIA CANTONI 7 - TEL. 49 63 62

# IL CIRCUITO INTEGRATO

## TAA 450

# IN UNO STADIO F.I. AUDIO DI UN TELEVISORE

**BASSA  
FREQUENZA**

Si descrive il funzionamento del circuito integrato TAA 450 e si dà il relativo schema d'inserzione nel canale audio di un televisore.

**I**l circuito integrato TAA 450 il cui schema elettrico è riportato in fig. 1 è essenzialmente un amplificatore R.F. limitatore per frequenze fino a circa 10 MHz. Esso incorpora inoltre un rivelatore a rapporto seguito da un amplificatore B.F. controllabile in guadagno dall'esterno.

Con  $V_B = 7 \text{ V}$ ,  $T_{\text{amb}} = 25 \text{ }^\circ\text{C}$  sono state misurate le seguenti prestazioni:

**guadagno in tensione** a  $f = 5,5 \text{ MHz}$   
 $G = 69 \text{ dB}$

**massimo segnale d'ingresso** a  $f = 5,5 \text{ MHz}$   
 $v_i = 300 \text{ } \mu\text{V}$

Il TAA 450 ha un campo di controllo di 30 dB ed è particolarmente adatto per essere impiegato nella sezione F.I. audio di un televisore.

Il TAA 450 può essere usato, per esempio, per controllare una PCL86 oppure, in combinazione con un transistor pilota, per controllare la valvola finale PL95. La

temperatura ambiente entro la quale può lavorare il TAA450 va da  $-20 \text{ }^\circ\text{C}$  a  $+60 \text{ }^\circ\text{C}$ . Il TAA 450 è racchiuso in un contenitore XA 10 con 10 terminali.

### Descrizione del circuito

Le due triple di transistor e cioè  $TR_1 - TR_2 - TR_3$  e  $TR_4 - TR_5 - TR_6$ , costituiscono ciascuna un amplificatore differenziale con all'uscita un emitter follower. Queste due triple di transistor provvedono all'amplificazione del segnale a 5,5 MHz. Il punto di lavoro in c.c. di queste triple è stabilizzato mediante controreazione applicata attraverso collegamenti esterni come indicato in fig. 2. Il transistor  $TR_{10}$  e la catena dei diodi (D1-D7) assicurano una tensione costante sulla base di  $TR_8$  mentre attraverso i resistori  $R_{11}$  e  $R_{12}$ , questa stessa catena di diodi provvede a polarizzare i diodi del rivelatore a rapporto in maniera che essi possano lavorare an-

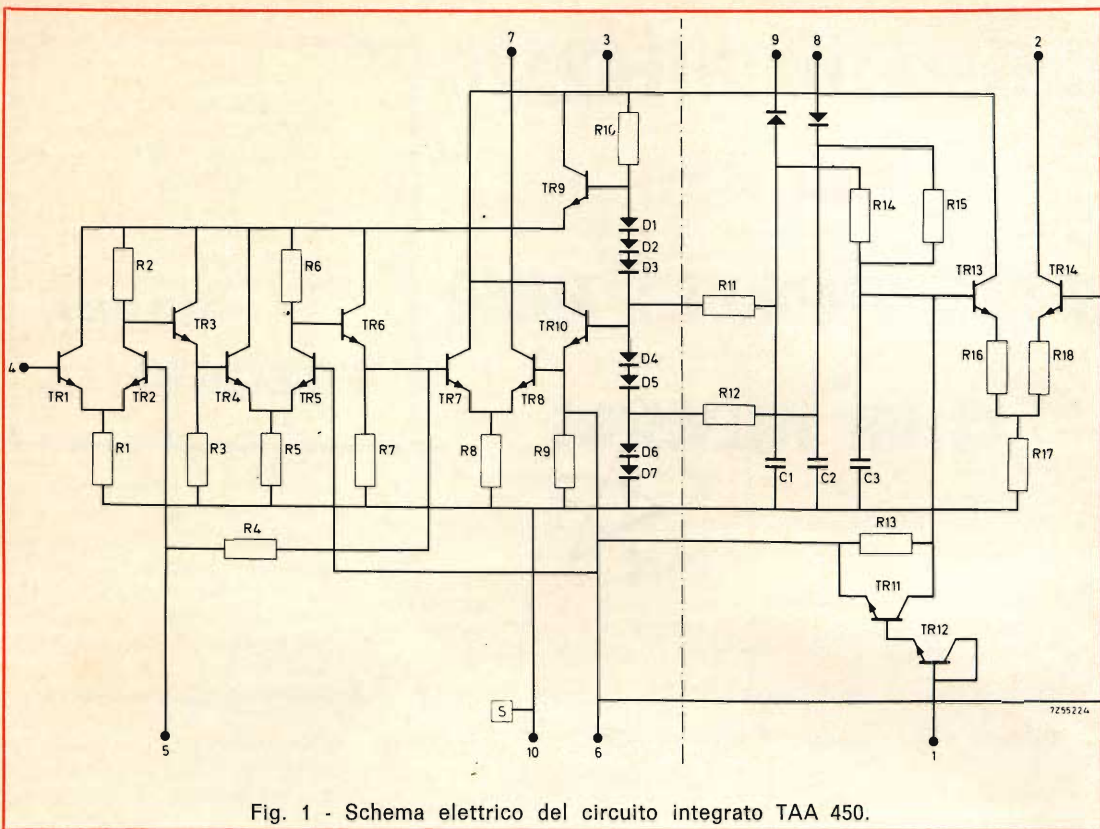


Fig. 1 - Schema elettrico del circuito integrato TAA 450.

che con segnali d'ingresso di basso livello.

Il segnale B.F. ricavato dal rivelatore a rapporto è applicato alla base di TR<sub>13</sub> che

insieme a TR<sub>14</sub> forma un amplificatore differenziale.

Per una deviazione di frequenza di + 50 kHz, la tensione B.F. d'uscita presente sul

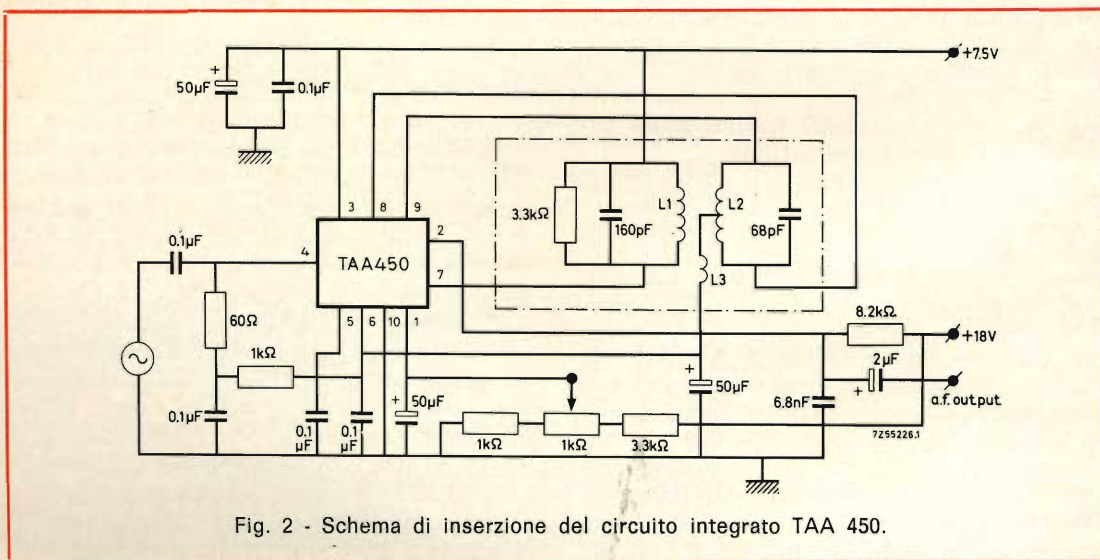


Fig. 2 - Schema di inserzione del circuito integrato TAA 450.

collettore di TR<sub>14</sub> (terminale 2) è circa 2 V.

L'uscita B.F. può essere controllata a distanza mediante un potenziometro esterno collegato al terminale 1. Il resistore R<sub>13</sub> ha in parallelo TR<sub>12</sub> e TR<sub>13</sub>; in questo modo è possibile variare la tensione di polarizzazione applicata alla base di TR<sub>13</sub> ed ottenere in questa maniera la riduzione del guadagno.

#### Dati caratteristici

Frequenza intermedia  $f_o = 5,5 \text{ MHz}$

Deviazione di frequenza  $f_m = 400 \text{ Hz}$

Frequenza di modulazione  $T_{amb} = 25^\circ \text{C}$

Temperatura ambiente  $V_i = 300 \mu\text{V}$

Inizio della limitazione  $\Delta f = \pm 10 \text{ kHz}$

Tensione F.I. d'uscita al terminale 7 con  $V_i \geq 300 \mu\text{V}$   $V_7 = 1,2 \text{ V}$

Tensione B.F. d'uscita con  $V_i \geq 300 \mu\text{V}$   $V_o = 400 \text{ mV}$

Soppressione AM  
 $f_m = 1 \text{ kHz}; m = 0,3;$   
 $V_i \geq 2 \text{ mV}$   $\geq 40 \text{ dB}$

Campo di regolazione del volume  $\Delta V_o \geq 30 \text{ dB}$

Distorsione con  $\Delta f \pm 10 \text{ kHz}$

senza campo regolazione volume  $d = 0,01$

con campo regolazione volume  $d = 0,015$   
 $\Delta f \pm 50 \text{ kHz}$

senza campo regolazione volume  $d = 0,025$

con campo regolazione volume  $d = 0,05$

#### Componenti

$L_1 = 19 \text{ spire}, C_o \text{ da } 0,12 \text{ mm} - \text{ filo Litz}$

$L_2 = 2 \times 17 \text{ spire}, C_o \text{ da } 0,12 \text{ mm}, \text{ avvolte in bifilare} - \text{ filo Litz}$

$L_3 = 14 \text{ spire}, C_o \text{ da } 0,12 \text{ mm}, \text{ avvolte in bifilare con } L_1 - \text{ filo Litz}$

Il primario va montato su un telaio di FXC (codice 3122 1049 1480) ed un nucleo di FXC a telaio AP 3014/02.

Per il secondario non è previsto nessun nucleo a telaio.

(Da « Philips Note »)



#### CHEMTRONICS KLEER SPRAY

Liquido acrilico, isolante, protettivo, con proprietà antiarco e anticorona. Isolamento - impermeabilizzazione - protezione contro la ruggine e la corrosione - copertura delle antenne esterne.

cod. G.B.C. LC/0830-00

# NEW

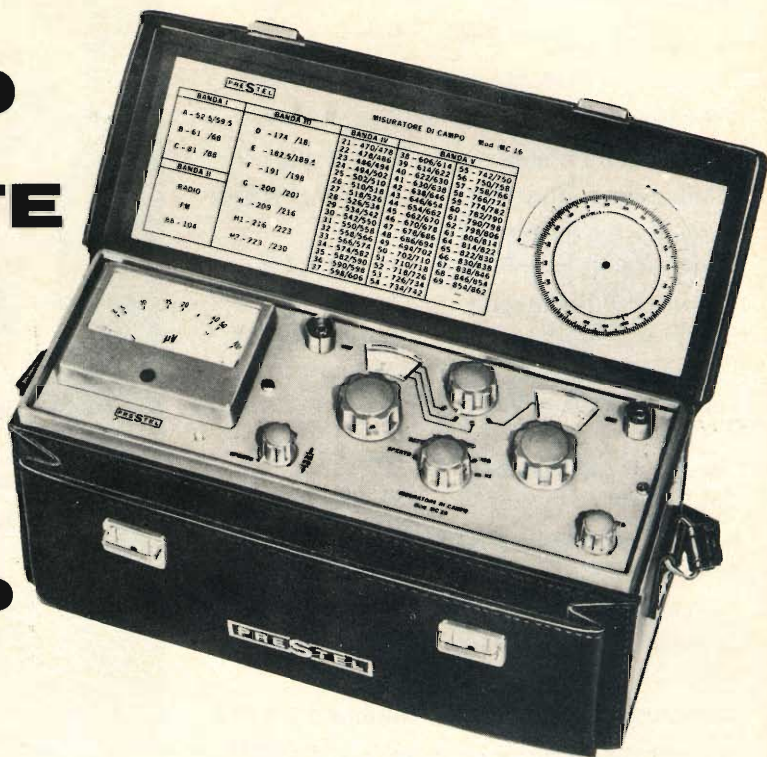
# PRESTEL

## IL MISURATORE DI CAMPO

### PER IL TECNICO PIU' ESIGENTE

### mc 16

### TS/3145-00



#### CARATTERISTICHE TECNICHE

- Gamme di frequenza: N. 3 in VHF: 40 ÷ 60; 60 ÷ 110; 110 ÷ 230 MHz — N. 1 in UHF: 470 ÷ 900 MHz
- Sintonia UHF-VHF separate e continue con riduzione-demoltiplica (a comando unico)
- Frequenza intermedia: 35 MHz
- Transistors: N. 16
- Diodi: N. 7
- Sensibilità UHF-VHF: 2,5  $\mu$ V
- Campo di misura - in 4 portate - tra 2,5  $\mu$ V e 100 mV; 1 V fondo scala, con attenuatore supplementare 20 dB
- N. 2 ingressi coassiali asimmetrici: 75  $\Omega$  UHF-VHF
- Precisione di misura:  $\pm$  6 dB;  $\pm$  2  $\mu$ V in UHF;  $\pm$  3 dB;  $\pm$  2  $\mu$ V in VHF
- Alimentazione con 8 pile da 1,5 Volt
- Tensione stabilizzata con Diodo Zener
- Altoparlante incorporato
- Rivelazione commutabile FM-AM
- Controllo carica batteria
- Adattatore impedenza UHF-VHF 300  $\Omega$
- Dimensioni: mm. 290 x 100 x 150
- Peso: Kg. 3,800.

# PRESTEL

s.r.l. - C.so Sempione, 48 - 20154 MILANO



Riportiamo in questo articolo un circuito che pensiamo possa essere utile a molti nostri lettori in quanto permette di stabilizzare il punto di funzionamento di uno stadio finale a transistor di un amplificatore di bassa frequenza.

**BASSA  
FREQUENZA**

# STABILIZZAZIONE ELETTRONICA DEL PUNTO DI FUNZIONAMENTO DI UNO STADIO FINALE

**S**pesso la stabilizzazione di uno stadio finale realizzato con transistor di scarto da luogo a dei problemi abbastanza seri per l'amatore. Il circuito che stiamo per descrivere permette di risolvere questo problema in modo efficace ed economico. La stabilizzazione efficace del punto di funzionamento dei transistor finali crea sempre un problema perché spesso l'intensità di corrente collettore-base ( $I_{cbo}$ ) è molto elevata.

Un circuito equipaggiato di una resistenza NTC dà generalmente dei risultati soddisfacenti; inoltre il partitore di tensione di base consuma dell'energia. Al contrario, il sistema da descrivere non assorbe quasi potenza e la corrente  $I_{cbo}$  dei transistor di uscita non influisce quasi per nulla sul funzionamento del circuito stabilizzatore.

Nel caso il circuito venga usato in apparecchi portatili, la temperatura ambiente varia allora di più, i transistor finali

possono essere regolati sulla dissipazione massima del collettore senza rischio di danneggiarli.

## Principio di funzionamento

Per meglio capire il principio di funzionamento del circuito si deve fare riferimento alla fig. 1.

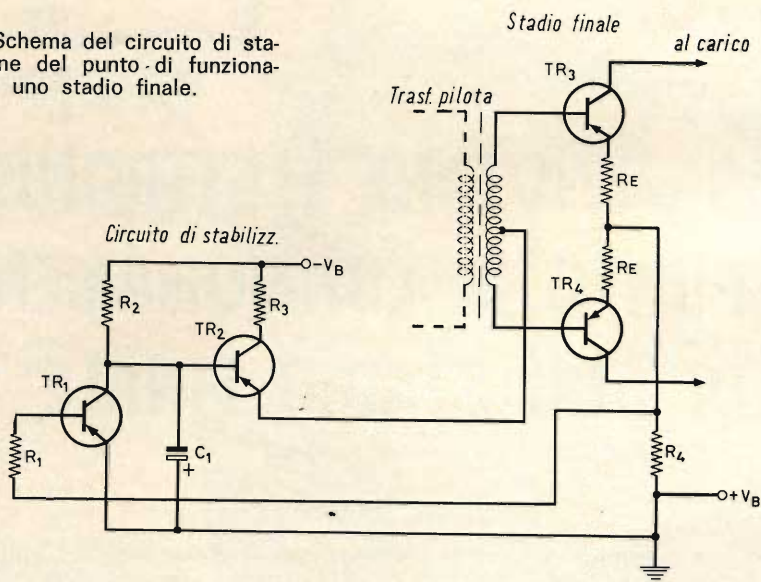
La corrente di base dei transistor di uscita  $TR_3$  e  $TR_4$  è assicurata dal transistor con carico sull'emettitore  $TR_2$ , essendo l'emettitore accoppiato direttamente alla derivazione centrale del secondario del trasformatore pilota. La corrente di base di  $TR_2$  è prelevata su  $V_B$  per mezzo di  $R_2$  scelta in modo che  $TR_2$  eroghi corrente e alimenti lo stadio di uscita largamente con la corrente di base. La resistenza  $R_3$  serve per limitare la corrente di  $TR_2$ . Se lo stadio finale assorbe molta corrente, la caduta di tensione provocata in  $R_4$  è sufficiente per assicurare

il pilotaggio totale di TR<sub>1</sub> per mezzo di R<sub>1</sub> in modo che la corrente che attraversa R<sub>2</sub> aumenta fino a che la caduta di tensione provocata in R<sub>2</sub> è circa uguale al totale della tensione della batteria di modo che il pilotaggio di TR<sub>2</sub> sia arrestato. Così il pilotaggio dei transistor finali diminuisce ugualmente, di modo che la tensione applicata ai capi di R<sub>4</sub> diminuisca.

Il pilotaggio di TR<sub>1</sub> diminuisce di modo che la corrente che attraversa R<sub>2</sub> diminuisce.

Così la tensione applicata sulla base di TR<sub>2</sub> diventa più negativa di modo che il pilotaggio dello stadio finale aumenta e che V<sub>R4</sub> aumenta di nuovo. Così il risultato finale ottenuto è che la tensione

Fig. 1 - Schema del circuito di stabilizzazione del punto di funzionamento di uno stadio finale.



### Componenti

$$C_1 = 10 \cdot P_{uscita} \text{ in } \mu\text{F}$$

R<sub>1</sub> = 1 kΩ (valore adatto nella maggior parte dei casi)

$$R_2 = 1/2 V_B \cdot \frac{B_1 \cdot B_2}{I_0} \text{ in k}\Omega$$

$$R_3 = 1/2 V_B \cdot \frac{B_1}{I_0} \text{ in k}\Omega$$

R<sub>4</sub> = scelta in modo che in assenza di segnale applicato allo stadio finale la tensione aumentata ai capi di R<sub>4</sub> sia proprio di 0,2 V

P<sub>uscita</sub> = in watt

B<sub>1</sub> = valore dell'amplificazione minima di corrente di TR<sub>3</sub> o di TR<sub>4</sub>

B<sub>2</sub> = valore dell'amplificazione minima di corrente di TR<sub>2</sub>

I<sub>0</sub> = corrente continua assorbita dallo stadio finale in caso di pilotaggio massimo, in mA.

ingrandita ai capi di R<sub>4</sub> raggiunge un valore costante determinato (circa 0,2 V) che non viene più separato. Inoltre, questa tensione costante è una norma per la corrente che attraversa R<sub>4</sub>. La resistenza R<sub>1</sub> serve per limitare la corrente di base per TR<sub>1</sub>.

Le due resistenze di emettitore R<sub>E</sub> servono a rendere lo stadio di uscita simmetrico. Se lo stadio di uscita è costituito da un amplificatore classe AB o un amplificatore classe A, R<sub>4</sub> è scelta in modo che una tensione di 0,2 V venga applicata ai capi di R<sub>4</sub> come corrente di regolazione nominale. Nella maggior parte dei casi questa sarà sufficiente per assicurare il pilotaggio totale di TR<sub>1</sub>. Il condensatore C<sub>1</sub> assicura che la resistenza in corrente alternata fra il centro del trasformatore pilota e la massa comune resti bassa.

combiphon  
fm  
843



akkord



**Radioregistratore, mangianastri a cassetta « AKKORD »**

L'apparecchio è costituito da un registratore mangianastri a cassetta e da un radiorecettore portatile a transistor per FM-OL-OM-OC ■ Possibilità di impiego come autoradio e di registrazione diretta dal ricevitore, da un microfono o da un registratore esterno ■ Potenza d'uscita: 2 W come portatile - 4÷6 W come autoradio ■ Impedenza d'uscita: 4,5 Ω ■ Alimentazione: 9 Vc.c. oppure 220 Vc.a. tramite apposito alimentatore, oppure dalla batteria dell'auto a 6 o 12 Vc.c. ■ Dimensioni: 315x200x95.

IN VENDITA PRESSO TUTTE LE SEDI DELL'ORGANIZZAZIONE G.B.C. IN ITALIA

Il condensatore  $C_1$  non deve essere collegato fra l'emettitore di  $TR_2$  e la massa perché prenderebbe dell'energia dallo stadio pilota. Se comandiamo lo stadio finale con l'aiuto di un segnale basso,  $VR_4$  un poco più costante ma in caso di pieno pilotaggio dello stadio di uscita  $V_{R4}$  aumenterà in modo considerevole. In questo caso  $TR_1$  e  $TR_2$  sono bloccati totalmente e lo stadio di uscita è dunque di classe B. La corrente di regolazione della base dello stadio di uscita deve circolare quindi da  $TR_2$ ; siccome non si ha conduzione di tensione alla base di questo transistor, la tensione di emettitore di  $TR_2$  aumenta fino a circa 0,2 V positivi. In seguito il transistor diventa di nuovo conduttore. Questo circuito permette dunque di ottenere una regolazione molto stabile del punto di funzionamento. In caso di aumento della temperatura anche il punto di regolazione si abbassa leggermente. Per dei segnali bassi, la regolazione classe AB dell'amplificatore è mantenuta, mentre per i segnali forti il punto di regolazione aumenta gradualmente verso la classe B.

### Esempio di calcolo

Lo stadio di uscita è stato regolato secondo la classe AB per una potenza di uscita di 10 W, una tensione  $V_B$  di 14 V e una corrente  $I_o$  di 1000 mA.

Per quanto riguarda i transistor si è utilizzato per esempio:

$$TR_3 - TR_4 = AD149; B_1 = 20$$

$$TR_2 = AC128; B_2 = 40$$

$$TR_1 = AC125$$

$$C_1 = 10 \times 10 = 100 \mu F$$

$$R_1 = 1 \text{ k}\Omega$$

$$R_2 = 1/2 \cdot 19 \cdot \frac{20 \cdot 40}{1.000} =$$

$$7 \cdot \frac{8}{10} = 5,6 \text{ k}\Omega$$

$$R_3 = 1/2 \cdot 14 \cdot \frac{20}{1.000} =$$

$$7 \cdot \frac{2}{100} = 0,14 \text{ k}\Omega = 140 \Omega$$

L'ELETTRONICA RICHIEDE CONTINUAMENTE  
NUOVI E BRAVI TECNICI

# frequentate anche voi la **SCUOLA DI TECNICO ELETTRONICO**

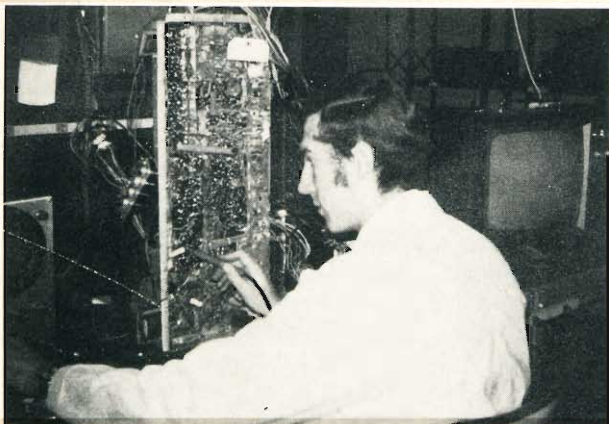
(elettronica industriale)

Col nostro **corso per corrispondenza** imparerete rapidamente con modesta spesa. Avrete l'assistenza dei nostri Tecnici e riceverete **GRATUITAMENTE** tutto il materiale necessario alle lezioni sperimentali.

Chiedete subito l'opuscolo illustrativo gratuito a:

**ISTITUTO BALCO**

Via Crevacuore 36/12 10146 TORINO



## TELEVISIONE A COLORI

Dal nostro corrispondente di New York  
SERAFINI DOMENICO

# IL COLORE VISTO IN UN TELEVISORE BIANCO-NERO

Quando generalmente si discute sulla televisione a colori con persone incompetenti, il tecnico si sente domandare talvolta se per ricevere i programmi in colore occorre fare alcune aggiunte al normale TVb/n (come si faceva quando venne l'UHF) oppure bisogna necessariamente acquistare un nuovo apparecchio.

La risposta è che per ricevere programmi a colori, in colore, occorre assolutamente un nuovo e costosissimo televisore.

Ma ora, non solo non c'è bisogno di porre modifica alcuna, ma addirittura è possibile vedere trasmissioni a colori, così come sono state riprese, con lo stesso TVb/n. In fondo in fondo però non c'è da preoccuparsi, anche i tecnici che circa diciotto anni fa si riunirono a Los Angeles per discutere sull'KNXT, cioè il primordiale sistema di trasmissione a colori, mancarono accenni su quello che forse rivoluzionerà l'industria elettronica.

Questa piccola applicazione di una interessante scoperta è stata sviluppata dal Dr. James F. Butterfield e dal suo assistente Dr. Sherman Oaks, entrambi della California. L'apparecchio, naturalmente, è stato prudentemente brevettato ed ora una grossa industria elettronica di Hollywood che ne detiene i diritti, non mancherà di farne un sensazionale lancio commerciale.

Prima di inoltrarci nella descrizione del Color-Tel, così si chiama l'apparecchio che applicato davanti ad una normale telecamera per bianco e nero, permette di vedere immagini colorate da un TV anch'esso per il bianco e nero, sarebbe meglio parlare o riepilogare brevemente un po' di teoria sulla luce.

### La radiazione luminosa

**Q**uella che noi chiamiamo « luce » non è altro che una oscillazione elettromagnetica la quale percepita dal nostro

« rivelatore », cioè l'occhio, viene inviata sotto forma di impulsi elettrici al centro ottico del cervello che, a sua volta, ci permette di avere l'impressione della cosiddetta luce.

Essa inoltre, attraverso vari umori acquosi presenti nel bulbo oculare, va a colpire la retina dove si trovano elementi che ci permettono di percepire sia la luminanza (bastoncini) che la cromaticità (coni) degli oggetti che ci circondano.

Quindi in poche parole la luce non esiste in natura, essa è solo frutto della nostra psiche.

L'occhio umano è capace solo di rivelare onde la cui lunghezza è compresa tra 780 m $\mu$  (rosso) e 380 m $\mu$  (viola); ciò che noi vediamo quindi non è che una strettissima banda della immensa famiglia delle onde elettromagnetiche che include tra 780 m $\mu$  (rosso) e 380 m $\mu$  (viola); ciò il viola), gli infrarossi (prima del rosso) e le stesse onde radio.

L'insieme dei colori compresi tra queste due lunghezze d'onda viene chiamato Spettro Solare.

La caratteristica di questo spettro è che se esso viene diretto sulla faccia di un prisma, riappare dalla parte opposta sotto forma di un sottile raggio di luce bianca; ripetendo l'esperimento al contrario si ottiene lo spettro colorato.

La sensazione di luce bianca è anche possibile averla facendo ruotare un disco in cui sono impressi i colori dello spettro solare.

Entrambi questi esperimenti furono ideati ed attuati da Newton.

L'occhio umano, inoltre, non ha una sensibilità uniforme per tutti i colori dello spettro, infatti esso rivela il 59% del verde, il 30% del rosso e solo l'11% del blu.

Questo rivelatore però ha una particolare proprietà, cioè riesce a miscelare i colori dando l'impressione di vederne uno differente. Tale caratteristica viene chiamata « processo additivo » e ci permette di riprodurre artificialmente tutti i colori contenuti nello spettro solare; tale processo è anche sfruttato dalla normale TVC.

Qualsiasi impressione di colore può essere individuata da tre distinte caratteristiche. Esse sono: il colore vero e pro-

prio il cui parametro è definito fisicamente da una data lunghezza d'onda, la saturazione che ci indica la quantità di bianco in esso contenuto e la brillantezza cioè la sua quantità di energia.

## Il colore soggettivo

Se, ad esempio, misceliamo due diversi colori, abbiamo l'impressione di vederne uno differente; impressione in quanto, come sappiamo, il colore si forma nel nostro cervello; in realtà esso è presente come una lunghezza d'onda risultante dal battimento delle frequenze dei due colori. Quando invece il nostro occhio, per esempio, viene colpito da un lampo di luce intensa ed involontariamente serriamo le palpebre, abbiamo l'impressione di « vedere » delle luci colorate che man mano si sbiadiscono fino a svanire.

Questi ultimi colori non esistono in natura come onde elettromagnetiche, essi sono esclusivamente prodotti dalla nostra psiche la quale viene fatta reagire indirettamente da una frequenza d'onda elettromagnetica. Quindi, i primi li chiameremo colori « oggettivi » mentre i secondi « soggettivi ». Questi termini sono solo dettati dalla necessità; perciò sono impropri e non fisici.

Per ottenere colori soggettivi dovremmo far in modo che i coni, cioè gli elementi che ci consentono di percepire il colore, vengano eccitati da una luce bianca lampeggiante.

Si è visto infatti che queste cellule nervose rispondono ad una stimolazione di luce monocromatica a sequenze pulsanti, inviando al centro ottico del cervello impulsi elettrici come se venissero direttamente colpite da radiazioni elettromagnetiche a frequenza spettrale.

## La storia

Andiamo ora nella vecchia enciclopedia a rispolverare un po' della storia legata all'origine dell'odierno Color-Tel.

Per cercare il principio dell'osservazione di questo fenomeno dobbiamo andare indietro di oltre un secolo, un secolo e mezzo.

Il primo esperimento con colori soggettivi conosciuto pare sia stato compiuto dal monaco francese Benedetto Provost il quale, per caso, notò che quando un oggetto monocromatico veniva mosso attraverso i raggi solari penetrati in una stanza buia, misteriosamente vi appariva lo spettro dei colori.

Nel 1838 il fisico tedesco Gustavo T. Fechner, usando un disco bianco con zone nere, scoprì che quando esso veniva ruotato, una porzione appariva colorata.

Fechner fu anche il primo ad avanzare una ipotesi per spiegare il meccanismo del fenomeno, teoria in seguito ripresa ed ampiamente sviluppata dal Butterfield.

Altri scienziati poi si appassionarono alla cosa, tra questi vi è da ricordare il celebre fisico Helmholtz a cui si deve anche il merito di aver investigato su questo strano fenomeno.

Alla fine del XIX secolo un altro studioso C.E. Benham ebbe cura di dividere il noto disco di Fechner in una maniera tale che ruotandolo vi si poteva ottenere quasi tutti i colori dell'Iride.

In apparenza il disco di Benham è metà nero e metà bianco, l'area bianca è suddivisa in tre eguali sezioni, ciascuna contiene due striscie nere parallele a forma di semiarco.

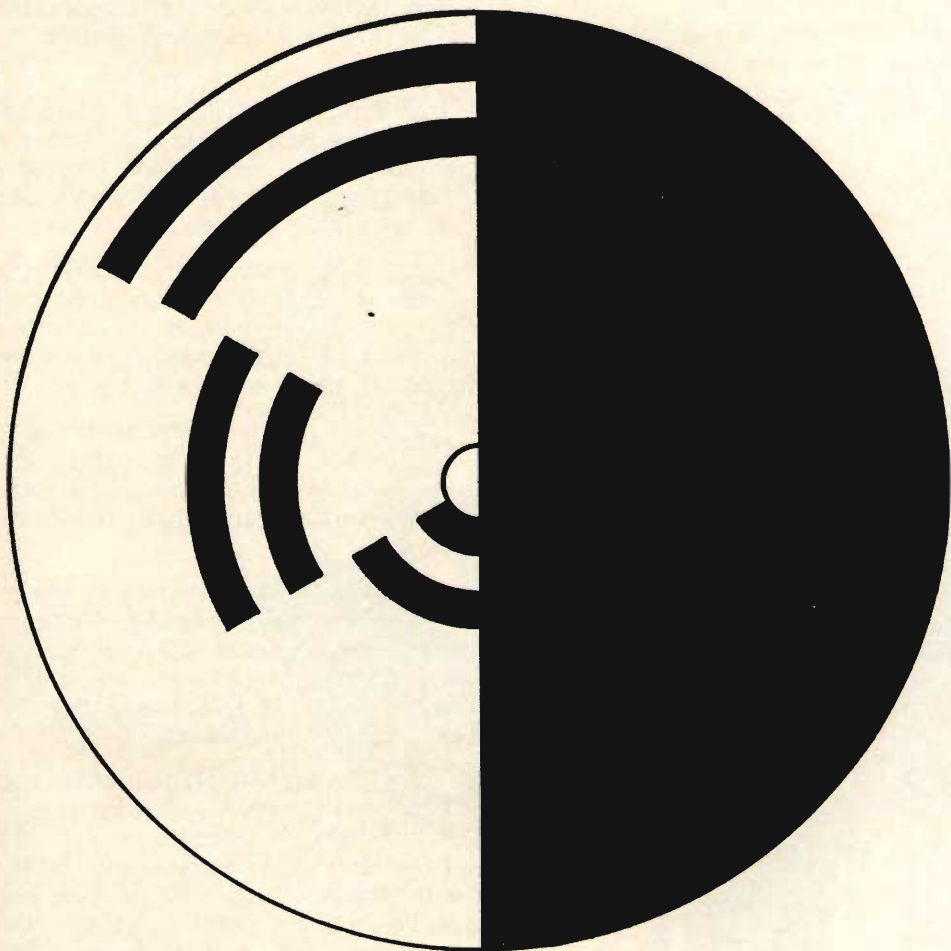


Fig. 1 - Viene raffigurato un fac-simile del disco di Benham.

Un fac-simile del disco di Benham è mostrato in fig. 1; esso è stato ripreso da una vecchia enciclopedia e vi potrà permettere di osservare questo interessantissimo fenomeno esattamente come lo vide l'inventore 75 anni fa. Il modello in figura dovrà essere incollato su di un pezzo di cartoncino, al centro del disco vi si infilerà uno spillo in modo che esso possa girare liberamente ad una velocità impresagli variabile dai 3 ai 10 giri al secondo.

La velocità di rotazione darà l'effetto della saturazione dei colori. Come il disco incomincia a ruotare, se è nel senso orario la linea verso il centro appare di un brillante colore rossastro, la linea nel mezzo appare verdastra e quella periferica bluastra.

Ruotando il disco nella direzione opposta i colori si saranno invertiti rispetto la posizione precedente, il blu appare verso il centro ed il rosso fuori.

## Il Color-Tel

Circa 16 anni fa il Dr. Butterfield dedicandosi allo studio dell'analisi matematica del codice della frequenza dei nervi

ottici eccitati da specifici colori, per i suoi esperimenti si serviva appunto del disco di Benham in quanto era stato provato (ma non spiegato completamente) che se i coni venivano stimolati da vibrazioni pulsanti di luce bianca (sfarfallamento), come quella effettivamente prodotta dal disco in parola, si provava la sensazione di vedere i colori.

Nel 1953 Butterfield consultò il Dr. Derek H. Fender e chiese al famoso esperto di aiutarlo ad analizzare il disco di Benham, il cui fenomeno poteva essere usato per generare un codice colorato sintetico.

Quando Butterfield e Fender completarono i loro esperimenti, vollero sperimentare il frutto delle loro ricerche sul colore soggettivo su di un comune apparecchio televisivo bianco e nero.

Per far questo dovettero studiare e realizzare un nuovo disco il quale inserito tra la luce proveniente dalla scena da trasmettere e la telecamera, permetteva di avere la sensazione di ricevere programmi in colore dall'ordinario TVb/n.

Il risultato però non apparì molto diverso dall'originale disco di Benham, esso conservava sempre la sua porzione di nero, vi furono solo aggiunti tre filtri colorati, come mostra la fig. 2.

Visti di fronte i filtri sono, da destra a sinistra, ciano (blu-verde), magenta (porpora) e giallo, ciascuno è rispettivamente complementare del rosso, del verde e del blu.

Il nuovo disco così ottenuto, che lo chiameremo « di Butterfield », viene ruotato a 5 giri al secondo, ciò significa che uno dei 12 filtri elementari è tra la scena da riprendere e la telecamera per 60 campi, cioè per un quadro.

Quando davanti all'obiettivo della telecamera è presente il filtro ciano, tutta la luce rossa è bloccata, solo il verde ed il blu lo possono attraversare ed il rosso è trasmesso come nero, il filtro per questi colori si comporta quindi come lo spazio bianco nell'originale disco di Benham. Il filtro magenta arresta la luce verde (la quale è trasmessa come nera) e lascia passare il rosso ed il blu che ora sono quelli che agiscono come l'area bianca.

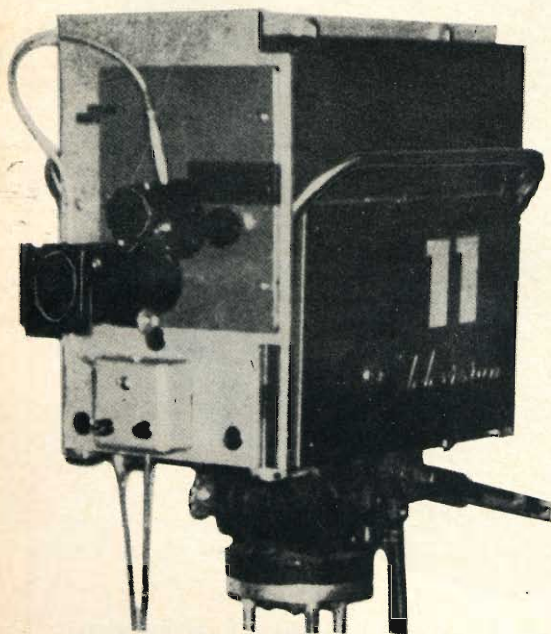


Fig. 3 - Vi è indicata una telecamera per riprese in B/N equipaggiata con il Color-Tel.



Il filtro giallo infine blocca la luce blu... e così di seguito.

I colori misti che sono combinazioni di due o tre tinte primarie, quando appaiono sulla scena da riprendere, causano del grigio-nero e vengono trasmessi come colori soggettivi primari.

Quando stiamo riprendendo una immagine colorata di media saturazione e fedeltà, il disco di Butterfield ci causa uno « sfarfallamento » il quale ci permette di avere l'impressione di ricevere la stessa scena in colore da un normale apparecchio monocromatico.

Lo sfarfallamento è il risultato di due differenti effetti.

Il primo è causato dalla metà opaca del disco il quale blocca la luce diretta alla

telecamera per il 50% del tempo di rotazione.

Il secondo è provocato dal fatto che il rosso, il verde ed il blu sono prodotti ciascuno durante un sesto del tempo di rotazione del disco, quindi nel rimanente periodo, cioè di un terzo, delle aree appaiono bianche.

Questo ultimo tipo di sfarfallamento però viene a mancare quando nella scena da riprendere vi sono combinazioni di più colori primari.

Sempre per uno strano effetto psicologico i colori soggettivi visti da un apparecchio televisivo per b/n, ci appaiono con una energia maggiore per il rosso, segue il verde ed infine il blu.

C'è da rilevare anche che Butterfield non è stato il primo ad applicare i colori

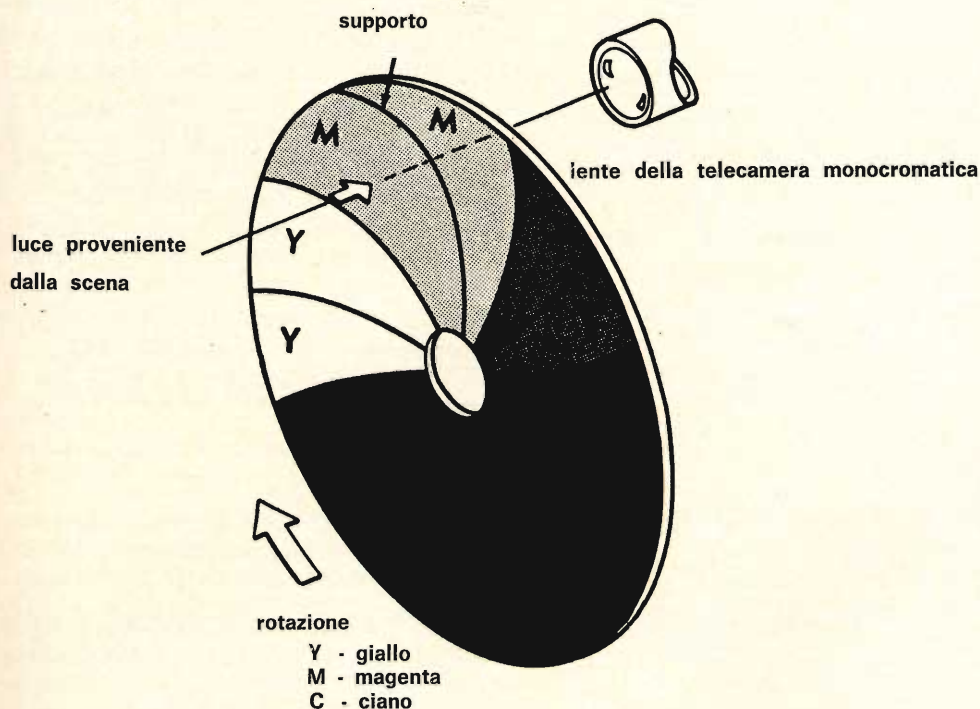


Fig. 2 - E' illustrato il disco di Butterfield con filtri colorati.



Fig. 4 - L'inventore del Color-Tel James F. Butterfield.

soggettivi alla ricezione di programmi televisivi, il suo magari lo si può considerare, sino ad ora, il più efficiente, ma da come gli ingegneri della Color-Tel stanno lavorando, si pensa che questo processo sarà presto superato da uno che può colmare alcune sue lacune che in seguito illustreremo.

Un precedente apparecchio, brevettato nel 1958 dal fisico Nagler, per provocare il desiderato colore soggettivo in un apparecchio per il b/n, richiedeva speciali pellicole precedentemente preparate.

Il metodo di Butterfield, invece, oltre a non avere bisogno di materiali pre-preparati, può essere usato per riprendere colori dal vivo, dai normali film ed è anche registrabile su nastro come una normale ripresa.

Il disco di Butterfield ha senz'altro più pregi dei precedenti, ma anche esso purtroppo, sino ad ora, presenta alcuni inevitabili difetti.

La lenta velocità di rotazione del disco, necessaria per una buona definizione del colore, provoca un movimento apparente del quadro rendendo malferma l'immagine ricevuta.

Inoltre la qualità del colore non è uniforme ed, anche se nella dimostrazione e presentazione i tecnici hanno cercato di coprirlo con appropriate ed opportune regolazioni, è stato possibile notare alcune immagini nelle quali toni dei colori sono stati leggermente diversi da quelli reali. Ho però avuto occasione di vedere questo difetto solo in una o due tinte, d'altro canto riserva tutti i motivi per supporre che avrà uno sviluppo che come detto precedentemente, sconvolgerà il già problematico mercato della TVC.

**I**l musicista olandese Jaap Geraedts ha realizzato una serie di dodici nastri magnetici, ognuno dei quali contiene brani esemplificativi che rappresentano i principali movimenti e le tendenze più importanti della musica.

*I nastri permetteranno ai non iniziati di assimilare quelle cognizioni teoriche che permettono una più profonda comprensione della musica e si sono rivelati particolarmente adatti per l'insegnamento musicale nelle scuole superiori.*

*L'idea di preparare la serie di nastri era stata avanzata nel corso di un "meeting", cui hanno partecipato i direttori di numerose riviste scolastiche. La serie dei nastri, che porta il titolo «Costruire con il suono», è stata realizzata da Otto Glastra van Loon.*

# CONTROLLO DELLA VELOCITÀ DI ROTAZIONE DI MOTORI C.C.

**ELETTRONICA  
INDUSTRIALE**

Il parte

a cura di L. Biancoli

Nella prima parte di questo articolo sono stati descritti i principi fondamentali sui quali si basa la tecnica di comando della velocità di rotazione di motori funzionanti a corrente continua, mediante alimentazione con impulsi di durata variabile, con l'aiuto di una apparecchiatura elettronica relativamente semplice. In questa seconda ed ultima parte ci occuperemo dell'applicazione pratica dei principi esposti; vedremo come può essere realizzato un generatore di impulsi aventi una durata variabile, e come questo generatore può essere a sua volta impiegato nell'apparecchiatura con cui viene comandata la velocità di rotazione di un motore.

## ARGOMENTAZIONI PRATICHE

**L**e esigenze relative ad un circuito elettronico attraverso il quale sia possibile alimentare un motore elettrico funzionante a corrente continua, con possibilità cioè di interrompere periodicamente la corrente di alimentazione allo scopo di variarne la velocità, sono già state esposte nella puntata precedente.

Vediamo ora come sia possibile realizzare un circuito per la generazione di impulsi a durata variabile, usufruendo esclusivamente di dispositivi semiconduttori.

### PRODUZIONE DI IMPULSI CON VARIAZIONE DI DURATA

La **figura 8** rappresenta uno dei circuiti di impiego più diffuso per produrre impulsi di durata variabile, ma aventi una frequenza di ripetizione fissa. Esso consiste evidentemente in un transistor a giunzione singola (Tr1) ed in un multivibratore bistabile costituito da Tr2 e Tr3.

La capacità C3, facente parte dell'oscillatore costituito dal transistor a giunzio-

ne singola, si carica attraverso il potenziometro P, nonché attraverso il lato del multivibratore bistabile che risulta in quell'istante bloccato (Tr2 oppure Tr3). Quando la tensione presente ai capi della capacità raggiunge il valore di picco della tensione presente ai capi del transistor a giunzione singola, quest'ultimo passa in

stato di conduzione e trasmette pertanto un impulso che eccita il multivibratore bistabile. Il lato del multivibratore che si trovava in quel momento in stato di interdizione passa allora in stato di conduzione, e viceversa.

Ciò significa — in sostanza — che il

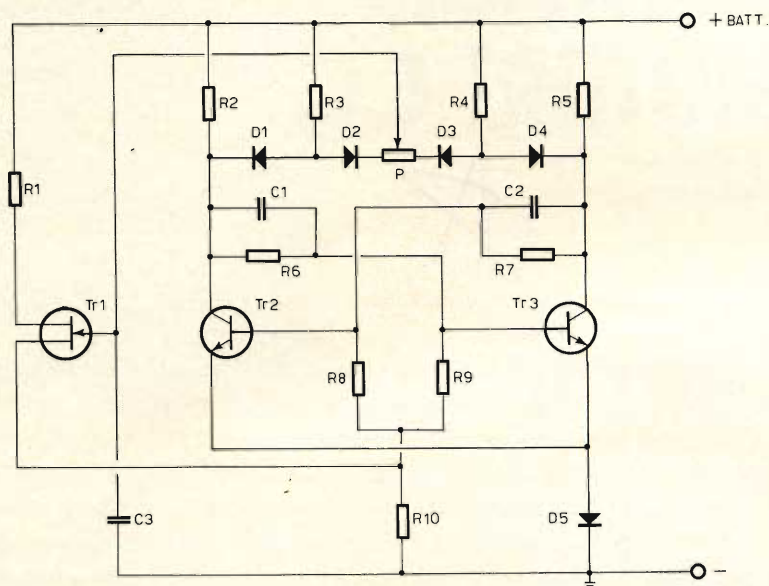


Fig. 8 - Esempio di generatore di impulsi a durata variabile. Tr1 è un transistor a giunzione singola, e C3 è la capacità che determina a seconda della posizione del cursore di P la durata degli intervalli presenti tra un impulso e l'altro dei segnali prodotti.

susseguirsi delle fasi di carica e di scarica di C3 segue ritmicamente le commutazioni tra la fase di conduzione e quella di interdizione dei transistor Tr1 e Tr2. Di conseguenza, il potenziometro P assume il ruolo di **comando della velocità del motore.**

La capacità C3 non è in condizioni di ricaricarsi sempre con la medesima costante di tempo, a seconda che la carica avvenga attraverso il lato destro o il lato sinistro del potenziometro (è sufficiente infatti che P non sia regolato in posizione tale che il contatto mobile si trovi esattamente al centro del valore resistivo): tale differenza nella costante di tempo condiziona i tempi corrispondenti alla conduzione ed all'interdizione della fase successiva. Le due condizioni citate dipendono per lo più da quale lato del multivibratore

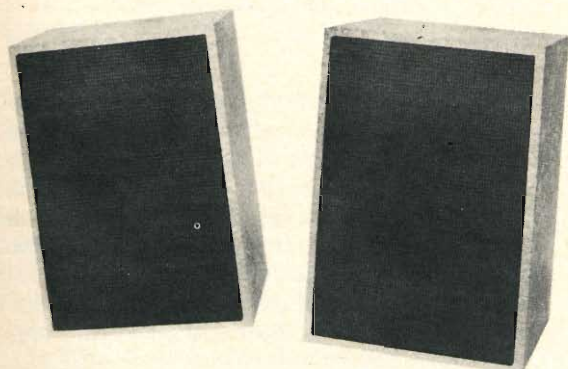
bistabile viene impiegato per dare inizio alla fase successiva.

Il potenziometro costituisce pertanto un mezzo assai elastico di regolazione della larghezza degli impulsi, mentre la frequenza di ripetizione degli stessi rimane relativamente costante entro un'ampia gamma di temperature.

Come abbiamo premesso all'inizio questa è una delle caratteristiche peculiari del metodo di controllo della velocità di rotazione dei motori elettrici a corrente continua, del tipo detto « in serie ». Infatti, la variazione di velocità non deve dipendere da variazioni della frequenza degli impulsi della corrente di alimentazione, bensì della loro durata. Ciò è indispensabile per conferire il valore massimo alla coppia di torsione dell'albero che tra-



**sì ne vale proprio la pena!**



**un completo  
impianto**

**HI-FI**

**1 amplificatore stereo**

Potenza d'uscita totale: 18 W

Risposta di frequenza: 20 ÷ 20.000 Hz ± 1 dB

Impedenza: 8 Ω

Sensibilità pick-up piezoelettrico: 250 mV su 1 M Ω

Sensibilità ausiliario: 250 mV su 47 k Ω

cod. G.B.C. ZA/0800-00

**1 cambiadischi stereo « ELAC »**

modello 161

quattro velocità

completo di cartuccia

cod. G.B.C. RA/0430-00

**2 diffusori**

Potenza nominale: 7 W

Risposta di frequenza: 50 ÷ 13.000 Hz

Impedenza: 8 Ω

con un altoparlante di tipo speciale.

cod. G.B.C. AA/0805-00

**... tutto  
per L. 49.500**

**in vendita  
presso i migliori rivenditori**

smette al carico l'energia meccanica sviluppata dal motore.

I diodi al silicio D2 e D3 hanno il compito di isolare il potenziometro P rispetto al ponte divisore, impedendo qualsiasi flusso di corrente attraverso il transistor che conduce.

I diodi D1 e D4 sono invece necessari per eliminare gli effetti delle correnti di polarizzazione dei transistor nei confronti della corrente di carica, attraverso il

potenziometro P. Questi ultimi due diodi non sono sempre indispensabili, ma la loro presenza consente una maggiore stabilità di funzionamento.

## LIMITATORI DI CORRENTE

A causa dei valori assai elevati delle correnti di spunto (ossia di avviamento) e di bloccaggio dei motori, è consigliabile impiegare dei limitatori di corrente. La corrente viene solitamente limitata ad un

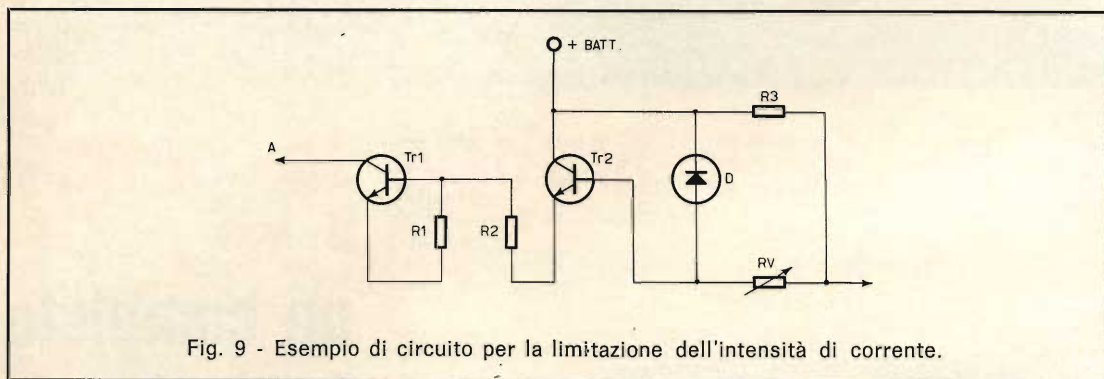


Fig. 9 - Esempio di circuito per la limitazione dell'intensità di corrente.

valore che permette di soddisfare completamente le esigenze relative alla coppia che il motore deve essere in grado di fornire, e ciò allo scopo di diminuire l'eventuale aumento di temperatura del motore, ed il numero dei transistor di potenza che è necessario collegare in parallelo.

L'apposito dispositivo di limitazione della corrente deve quindi provvedere a rilevare la corrente che passa attraverso il transistor, e — per un livello pre-determinato — a bloccare i circuiti di attacco. A titolo di esempio, in un sistema ben equilibrato è possibile rilevare la corrente totale mediante la misura di una caduta di tensione  $U$  che si presenta ai capi di una delle resistenze di emettitore. In tal caso il limitatore funziona il più istantaneamente possibile, e presenta un funzionamento assai versatile, qualunque siano le condizioni di impiego.

Il circuito limitatore il cui schema elettrico è riprodotto alla **figura 9** risponde perfettamente a tali esigenze. È facile comprendere il funzionamento del dispo-

sitivo, considerando l'andamento della relazione che intercorre fra la tensione e la corrente nel complesso costituito dal transistor e dal diodo tunnel D; la tensione presente ai capi del diodo tunnel e la tensione presente tra collettore e base del transistor sono le medesime, per cui la caratteristica globale può essere ottenuta sommando le intensità delle due correnti che scorrono attraverso i due elementi, in funzione di una determinata tensione. Successivamente, si sceglie il valore della resistenza variabile RV in modo tale che il punto di funzionamento sia:

- al di sotto della tensione di picco del diodo tunnel;
- tale che la corrente sia — per una caduta di tensione presente ai capi della resistenza R2, corrispondente ad un determinato livello di intensità — inferiore alla corrente di limitazione scelta.
- tale cioè — infine — da impedire che la corrente che scorre attraverso Tr2 raggiunga un valore così elevato da comprometterne l'integrità.

La **figura 10** è un grafico che rappresenta l'andamento della corrente totale, espressa in milliampère, in funzione della tensione tra base ed emettitore (espressa in volt) nel circuito di cui alla figura 9. Quando la caduta di tensione presente ai capi di R2 è sufficiente affinché il punto di funzionamento si sposti al di là del punto corrispondente al picco, si ottiene un effetto di commutazione, ed il punto di funzionamento passa da Y1 ad Y2. Il transistor Tr1 passa dallo stato di inter-

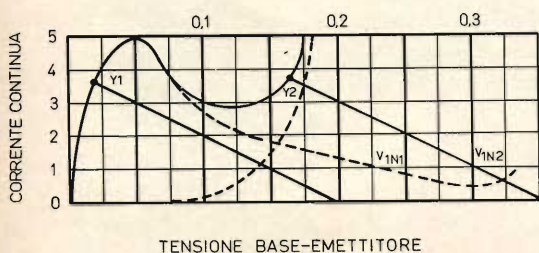


Fig. 10 - Grafico illustrante il comportamento del circuito di figura 9, in funzione delle curve rappresentate in base alle variazioni della corrente totale espressa in milliampère e della tensione presente tra base ed emettitore espresso in volt.

dizione a quello di conduzione, ed a sua volta — tramite lo stadio di uscita Tr2 — blocca il transistor di attacco e del generatore di impulsi. Non appena la corrente che scorre attraverso il motore diminuisce di intensità, l'intero dispositivo si commuta nuovamente, e Tr1 torna allo stato di interdizione.

Tutto ciò, con una frequenza di ripetizione degli impulsi determinata dalle costanti di tempo in gioco nel multivibratore costituito da Tr2 e da Tr3 nel circuito di figura 8.

Quando la regolazione della larghezza degli impulsi prodotti dall'oscillatore è tale da corrispondere al tempo minimo di non conduzione, e quando si verifica contemporaneamente il bloccaggio del motore, la frequenza di commutazione del transistor finale può raggiungere un valore troppo elevato; in tali condizioni, il radiatore del transistor non risulta in grado di dissipare la temperatura prodotta dalle commutazioni del transistor di uscita. L'eventuale valore elevato della loro frequenza è dovuto alla stessa regolazione

dell'oscillatore, nonché all'aumento rapido dell'intensità della corrente che scorre nel motore quando quest'ultimo viene bloccato. In queste circostanze è consigliabile ridurre la frequenza di commutazione ricorrendo all'impiego di un circuito ausiliario per allungare il tempo che corrisponde allo stato di non conduzione del transistor.

Mediante l'aggiunta di un semplice circuito monostabile al dispositivo per l'alimentazione della corrente, si ottiene una notevole riduzione della frequenza di commutazione, in quanto si aumenta la lunghezza degli impulsi dell'oscillatore (tempo di non conduzione) quando si cerca di diminuire l'intensità della corrente. Il circuito limitatore di corrente fa oscillare il multivibratore monostabile, che — a sua volta — blocca la durata degli impulsi prodotti dall'oscillatore (stato di non conduzione) durante periodi di tempo la cui durata dipende dalla costante di tempo RC, nonché dalla frequenza di commutazione massima che si desidera conseguire.

## ESEMPIO DI UN CIRCUITO PER IL COMANDO DI MOTORI

La **figura 11** costituisce lo schema completo di un circuito di comando per motori in serie, impiegante i circuiti fondamentali precedentemente descritti. Questa apparecchiatura è stata studiata per consentire il controllo della velocità di rotazione di un motore elettrico funzionante a corrente continua, alimentata mediante una batteria di accumulatori che fornisce una tensione di 36 V. L'intensità della corrente internamente al motore può raggiungere i 300 A di spunto al momento dell'avviamento, oppure nei casi in cui il motore si blocca; il limitatore di corrente deve essere tarato almeno a 200 A, in modo da consentire una coppia di torsione sufficiente per consentire al motore di compiere un lavoro rilevante. Dal momento che sono state adottate alcune precauzioni per modificare le caratteristiche di commutazione mediante l'impiego di una rete capacitiva, lo stadio finale può essere realizzato impiegando soltanto otto transistor

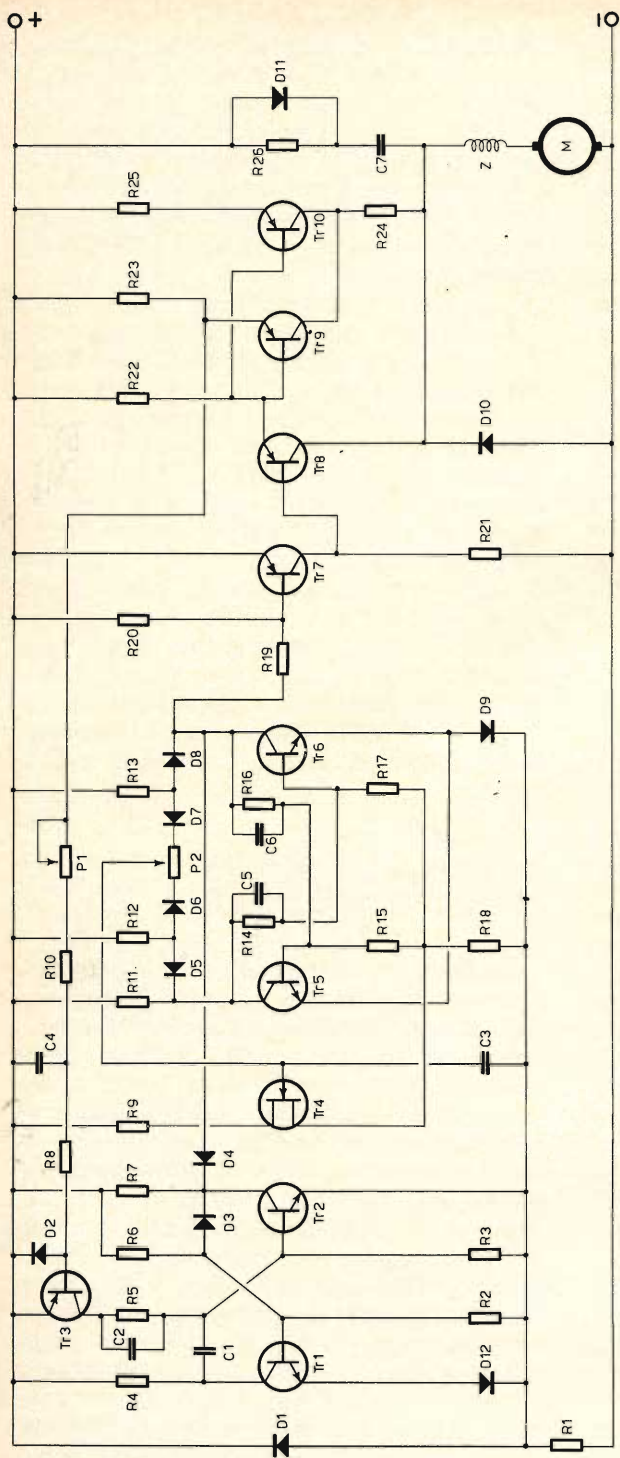


Fig. 11 - Circuito elettrico completo di un dispositivo a semiconduttori per la regolazione della velocità di rotazione di motori a corrente continua mediante la variazione della durata degli impulsi della corrente applicata.

### VALORI DEI COMPONENTI

R1 = 100 Ω - 10 W  
 R2 = 51 kΩ  
 R3 = 5,1 kΩ  
 R4 = 2,7 kΩ  
 R5 = 5,1 kΩ  
 R6 = 2 kΩ  
 R7 = 51 kΩ  
 R8 = 20 Ω  
 R9 = 470 Ω

R10 = 51 Ω  
 R11 = 2,4 kΩ  
 R12 = 10 kΩ  
 R13 = 10 kΩ  
 R14 = 6,8 kΩ  
 R15 = 39 kΩ  
 R16 = 27 kΩ  
 R17 = 10 kΩ  
 R18 = 100 Ω

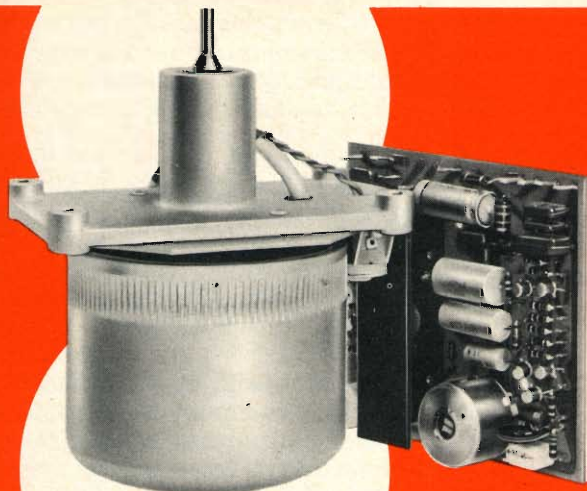
R19 = 510 Ω  
 R20 = 100 Ω  
 R21 = 120 Ω - 20 W  
 R22 = 12 Ω  
 R23 = 0,015 Ω - 10 W  
 R24 = 0,004 Ω - 50 W  
 R25 = 0,03 Ω - 10 W  
 C1 = 0,6 μF  
 C2 = 0,03 μF

C3 = 0,1 μF  
 C4 = 1,0 μF  
 C5 = 2,200 pF  
 C6 = 470 pF  
 C7 = 1,000 μF (50 V)  
 Tr1 = Tr2 = Tr5 = Tr6 = 2N2218  
 Tr3 = 2N1187  
 Tr4 = 2N2160

Tr7 = 2N1188  
 Tr8 = 2N1559  
 Tr9 = Tr10 = MP506  
 D1 = 1N2976  
 D2 = 1N3128  
 D3 = D4 = D5 = D6 = D7 = D8 = D9 = 1N4001  
 D10 = D11 = MR1210  
 D12 = 1N4001

Tutte le resistenze sono da 0,5 W a meno che non venga diversamente precisato.





**un punto fisso**  
nello sviluppo della tecnica

**REGISTRATORE**  
**REVOX**  
**A77**

CON MOTORE-CAPSTAN REGOLATO ELETTRONICAMENTE

Il motore-capstan regolato elettronicamente è una realizzazione di avanguardia nel settore dei registratori magnetici. Il nuovo motore è più piccolo, più leggero; di minor consumo ed ha un considerevole margine di potenza. Inoltre la costanza di rotazione è completamente indipendente dalle variazioni della frequenza e della tensione di rete di alimentazione.

2 o 4 tracce • 9,5 e 19 cm/s • 3 motori • cambio elettronico di velocità • chassis pressofuso • bobine fino a 26,5 cm • circuiti elettronici interamente a transistori • 3 testine • risposta in frequenza da 30 - 20.000 Hz • rapporto segnale-disturbo  $\geq 54$  dB • alimentazione stabilizzata. Presentato e garantito in Italia dalla Società Italiana Telecomunicazioni Siemens.



**SOCIETÀ ITALIANA TELECOMUNICAZIONI SIEMENS s.p.a.**

Sede, direzione generale e uffici: 20149 Milano p.le Zavattari 12

GRUPPO STET

del tipo MP506, per commutare i 200 A di cresta che il motore assorbe.

Il tipo MP506 è un transistor che sopporta 60 A, ed adatto a funzionare con una tensione di 75 V. Inoltre, esso è stato scelto a causa del suo guadagno elevato per valori di corrente che superano i 25 A, e per il notevole margine di sicurezza che esso offre nelle caratteristiche di funzionamento comprese tra 35 e 40 V.

Per equilibrare le intensità di corrente in ciascun transistor, essi sono stati selezionati con una tensione di saturazione  $V_{be}$  di  $\pm 0,1$  V, e per una corrente di collettore di 25 A. Di conseguenza è più opportuno montare dieci transistor in parallelo anziché otto, se si desidera aumentare la sicurezza di funzionamento dell'impianto nei casi di impiego nelle condizioni più critiche.

Osservando lo schema di figura 11, è facile riconoscere nelle varie sezioni i dispositivi che abbiamo precedentemente descritto: infatti, Tr1, Tr2 e Tr3 costituiscono il dispositivo per la limitazione dell'intensità di corrente. Tr4 è il transistor a giunzione singola che produce le oscillazioni mediante le quali viene eccitato il multivibratore bistabile costituito da Tr5 e Tr6. A seconda della posizione del potenziometro P2 viene prestabilita la durata dei vari impulsi, ottenendo così il controllo della velocità di rotazione del motore alimentato. Il potenziometro P1 stabilisce invece il valore della polarizzazione di base di Tr3, determinando così a priori il valore critico di funzionamento del limitatore di corrente.

All'uscita del modulatore di impulsi, Tr7, Tr8, Tr9 e Tr10 costituiscono lo stadio finale, nel quale — per ovvie ragioni di semplicità — gli otto o dieci transistor finali collegati in parallelo tra loro sono stati rappresentati esclusivamente mediante Tr9 e Tr10, in quanto sarebbe stato inutile riprodurli tutti nello schema. Nell'elenco dei valori dei componenti è quindi necessario considerare che alcune resistenze sono presenti nel dispositivo tante volte quanti sono i transistor collegati in parallelo: per l'esattezza, se i transistor sono complessivamente dieci,

non è consigliabile conferire ad R22 un valore pari ad un decimo di quello elencato, bensì è consigliabile installare dieci resistenze del valore dichiarato. Altrettanto dicasi nei confronti di R23 e di R25.

È dunque evidente che la tensione di 36 V fornita dalla sorgente a corrente continua, e che potrebbe essere applicata direttamente ai capi del motore per ottenere da parte di questo ultimo le massime prestazioni, viene invece applicata al motore stesso con l'aggiunta di un'induttanza in serie (Z) che ha il compito di limitare la corrente di spunto, mentre la intera corrente di alimentazione passa attraverso il circuito in serie costituito dai transistor impiegati per ottenere l'effetto di regolazione. Tali transistor (Tr9, Tr10, eccetera) consentono il passaggio della corrente di alimentazione del motore soltanto quando gli impulsi provenienti dalle sezioni precedenti del dispositivo li commutano in stato di conduzione; ciò in quanto essi sono normalmente in stato di interdizione grazie al particolare potenziale di base. Variando dunque la durata degli impulsi che determinano il passaggio di corrente attraverso i suddetti transistor, a seconda della posizione del cursore del potenziometro P2, è possibile ottenere tutti i valori intermedi della velocità di rotazione del motore M compresi tra il minimo sufficiente a consentire la rotazione con lo sviluppo di una potenza meccanica minima, e le massime prestazioni consentite dal motore quando viene alimentato a pieno regime. Infatti, è da notare che quando i transistor sono tutti in stato di conduzione, la loro resistenza interna si riduce praticamente a zero, per cui si può considerare agli effetti pratici che l'intera tensione di 36 V è disponibile ai capi del motore.

## CONCLUSIONE

Per concludere l'argomento proposto, occorre infine aggiungere che i metodi descritti non sono gli unici mediante i quali è possibile controllare la velocità di rotazione di motori funzionanti a corrente continua. A tale scopo, è infatti possibile impiegare anche dei cosiddetti « thyristori » o rettificatori controllati al silicio, in sostituzione del transistor di

potenza. Questi tipi di rettificatori sopportano assai meglio i sovraccarichi di corrente, e sono inoltre disponibili in gamme di tensione e di corrente assai più rilevanti che non i transistor. Oltre a ciò, essi non necessitano di una potenza di eccitazione per il passaggio dallo stato di conduzione a quello di interdizione (agli effetti della regolazione della durata degli impulsi) analoga a quella necessaria per ottenere il medesimo effetto nei transistor collegati tra loro in parallelo.

Infatti, come il lettore certamente sa, il rettificatore controllato al silicio non è altro che un diodo in grado di condurre correnti in una sola direzione e con una determinata intensità, con la caratteristica peculiare che la conduzione nell'unico senso possibile avviene soltanto a seguito dell'applicazione all'elettrodo di controllo denominato « gate » di un impulso di eccitazione che deve avere una ampiezza ed una intensità assai inferiori a quelle della normale corrente che alimenta il circuito. Una volta applicato l'impulso, il rettificatore rimane in stato di conduzione finché non viene interrotta la tensione di alimentazione: successivamente a tale interruzione, per ripristinare lo stato di conduzione è necessario applicare all'elettrodo di controllo un altro impulso di eccitazione.

Tra gli svantaggi derivanti dall'impiego dei rettificatori controllati al silicio occorre per contro considerare la maggiore dissipazione, dovuta al fatto che la caduta di tensione presente ai capi di un rettificatore di questo tipo in stato di saturazione è maggiore che non per un transistor: inoltre, sussistono maggiori difficoltà agli effetti del bloccaggio di questo semiconduttore, per i motivi cui abbiamo precedentemente accennato.

Per bloccare un rettificatore controllato al silicio è possibile sia interrompere la corrente nel circuito tra anodo e catodo, sia far circolare una corrente in senso opposto, in modo tale che la corrente risultante sia di intensità inferiore a quella delle condizioni precedenti: ciò durante un periodo di tempo sufficientemente lungo per permettere al rettificatore di passare in stato di interdizione.

In genere, si ottiene questo risultato mediante la scarica di una capacità nella direzione utile attraverso il rettificatore.

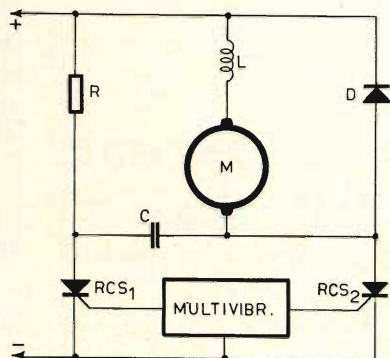


Fig. 12 - Esempio di circuito per il comando della velocità di un motore a corrente continua funzionante con un circuito di carica di tipo resistivo.

Il valore della suddetta capacità può essere determinato approssimativamente mediante la seguente formula: nella quale:

$$C = \frac{T_B I_A}{V_C}$$

$C$  = valore della capacità

$T_B$  = tempo di bloccaggio del rettificatore

$I_A$  = valore della corrente nell'istante di commutazione

$V_C$  = tensione ai capi di  $C$  prima delle commutazioni.

La formula precedente mette in evidenza che — per ridurre le dimensioni della capacità  $C$  — è necessario effettuarne la carica mediante una tensione il più possibile elevata: inoltre, è necessario scegliere un rettificatore controllato avente un tempo di bloccaggio il più breve possibile.

A titolo di esempio, se si parte dal presupposto che il suddetto tempo di bloc-

caggio sia pari a  $20 \mu\text{s}$ , e se si carica la capacità mediante una tensione di  $36 \text{ V}$ , saranno necessari approssimativamente  $110 \mu\text{F}$  per interrompere una cor-

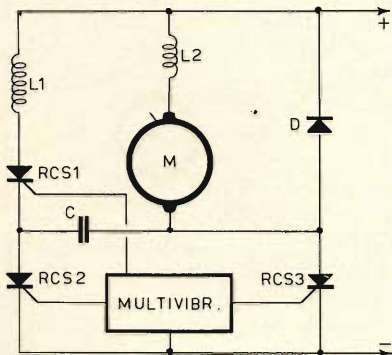


Fig. 13 - Esempio di circuito per il controllo della velocità di un motore a corrente continua funzionante con un circuito di carica di tipo induttivo.

rente di  $200 \text{ A}$  nel circuito riprodotto alla **figura 12**. Se la frequenza di funzionamento è di  $50 \text{ Hz}$ , il valore di  $R$  deve essere pari approssimativamente a  $5 \Omega$ , per consentire una carica della capacità entro il  $10\%$  circa del tempo corrispondente alla fase di conduzione.

Se si impiega il circuito di carica risonante del tipo illustrato alla **figura 13**, il valore della capacità si riduce invece a  $55 \mu\text{F}$ . In questo circuito, il rettificatore controllato al silicio SCR3 è in stato

di conduzione contemporaneamente ad SCR1, e permette la carica della capacità, attraverso  $L1$ , con una differenza di potenziale pari al doppio della tensione fornita dalla batteria. Successivamente, il rettificatore SCR3 si blocca a causa dell'inversione della tensione che si presenta ai capi del circuito risonante, prima che SCR2 si blocchi a sua volta. E' quindi evidente che — questa volta — la potenza dissipata è assai più debole e non dipende che dalla caduta di tensione presente ai capi di SCR3, ed ai capi della resistenza intrinseca dell'induttanza  $L1$ .

Se si desidera ridurre ulteriormente le dimensioni della capacità, l'impiego di un trasformatore permette di caricare il condensatore a più del doppio della tensione fornita dalla batteria. Il circuito è illustrato alla **figura 14**, ed in esso la capacità  $C$  si carica attraverso il trasformatore ed il diodo  $D1$ , con una tensione assai superiore a quella fornita dalla batteria, prima che il rettificatore RCS1 subisca la commutazione. L'inconveniente di questo metodo consiste tuttavia nel fatto che la corrente del motore deve passare attraverso il primario del trasformatore.

In genere, è possibile ottenere qualche miglioramento agli effetti del tempo di bloccaggio, impiegando un certo numero di rettificatori controllati al silicio di minore potenza, collegati tra loro in parallelo, anziché un unico rettificatore di grande potenza. Questo vantaggio agli effetti del tempo di bloccaggio determina la necessità d'impiego di valori capacitivi inferiori, ed inoltre — economicamente — la soluzione è utile soprattutto se si impiegano dei rettificatori controllati al silicio di costo limitato.

Nel caso del collegamento in parallelo, è opportuno eguagliare tra loro le eventuali differenze delle caratteristiche di ingresso dei rettificatori, il che può essere conseguito in genere mediante l'aggiunta di resistenze in serie nel circuito di catodo. Infine, dal momento che il valore capacitivo determina le caratteristiche di bloccaggio dell'intero sistema, non occorre adottare alcuna particolare precauzione agli effetti del rapporto tra corrente e tensione nel circuito di ciascun rettificatore.

Fine

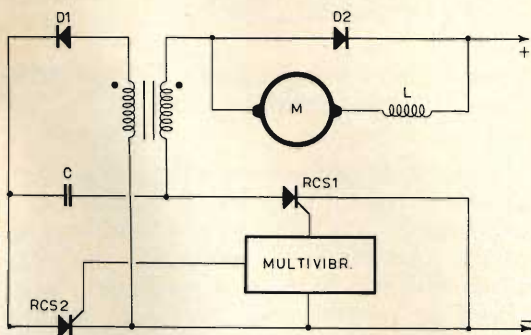


Fig. 14 - Metodo di controllo della velocità di un motore mediante rettificatori controllati al silicio, con sistema di carica della capacità  $C$  ottenuta mediante l'impiego di un trasformatore elevatore.

Riportiamo in questo articolo alcuni cenni sul comportamento delle cellule fotoelettriche ed alcune esperienze effettuate con il loro impiego.

I parte

**ELETRONICA  
INDUSTRIALE**

# FOTOELETTRICITÀ

**I**n moltissime applicazioni di elettronica, la fotoelettricità tiene un posto importante sia nei montaggi industriali sia nei circuiti televisivi, di musica d'amatore o in certi apparecchi di musica elettronica. La fotoelettricità che potremo chiamare fotoelettronica, è essenzialmente la scienza della trasformazione nei due sensi di due energie, l'energia luminosa e l'energia elettrica.

Così, nei sensi luce-elettricità, i trasduttori di energia sono le cellule fotoelettriche con le loro numerose varianti. Allo stesso tempo, nel senso elettricità-luce, si dispone di un certo numero di trasduttori, e a questo punto sarebbe ingiusto non ricordare la lampadina elettrica, ma per quello che riguarda i trasduttori si ricorderanno soprattutto i tubi a gas e i tubi catodici il cui tipo più comune, è l'indicatore di sintonia.

Nel nostro articolo prenderemo in considerazione in modo particolare i trasduttori funzionanti nel senso luce-elettricità ossia delle cellule fotoelettriche.

Il termine cellula è un termine generale. Fra le cellule fotoelettriche, si distinguono diverse categorie con caratteristiche particolari, questo permette una classificazione buona e razionale.

La proprietà fondamentale di un componente chiamato cellula fotoelettrica è quella di fornire dell'energia elettrica quando viene illuminata in modo conveniente. Alcune funzionano in continua, oppure una corrente continua può essere fornita (come nel caso di una pila) se la cellula viene illuminata in modo continuo.

Altre cellule possono funzionare come trasduttori di segnali a variazione rapida.

Così, illuminando una cellula fotoelettrica come si può vedere in fig. 1 si può ottenere una variazione di tensione la cui forma corrisponde alla variazione della luce applicata alla cellula.

Nel circuito di fig. 1 il circuito CE sta ad indicare il circuito elettronico o elettrico proveniente dalla cellula e che alimenta se necessario la stessa cellula. Vediamo ora qualche esperienza che dimostra le possibilità delle cellule.

## I Esperienza

Come prima cosa togliamo lo schermo e lasciamo che la cellula venga illuminata in permanenza. Fra i punti di collegamento X e Y, si potrà misurare una certa tensione e. Questa tensione avrà un valore fisso se la luminosità della lampada di illumina-

zione non varia. Disponiamo lo schermo opaco in modo da interrompere il flusso luminoso. Non essendo più illuminata, la cellula non ha più l'effetto fotoelettrico e si constaterà che la tensione fra i punti X e Y è diversa dal valore precedente.

Nel caso in cui l'apparecchio elettronico

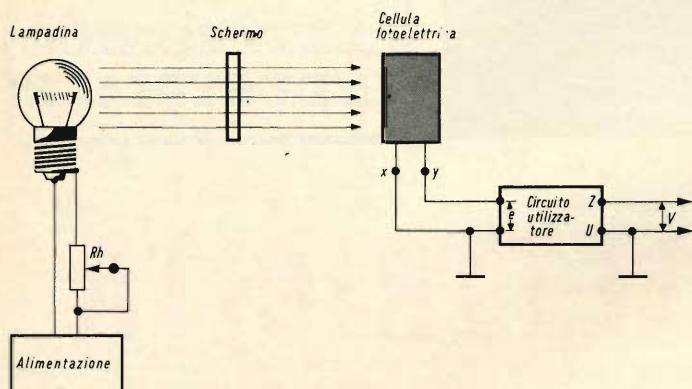


Fig. 1 - Esempio di circuito di funzionamento di una cellula fotoelettrica.

quella d'uscita quella della tensione Z, entrambi rispetto alla massa.

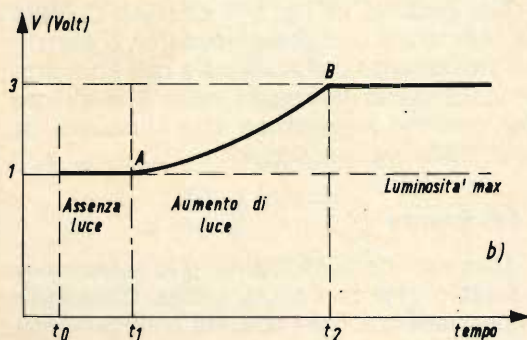
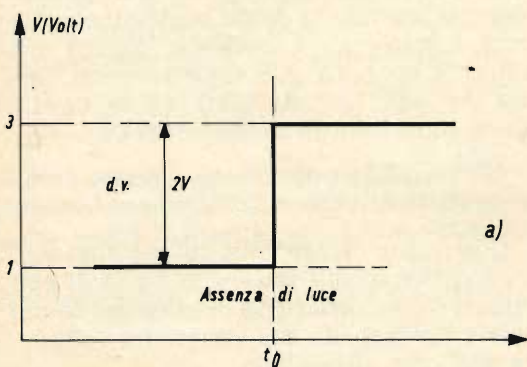


Fig. 2 - Curve della variazione della tensione di uscita dalla cellula.

sia un amplificatore di corrente continua si troverà all'uscita una tensione  $v$  caratterizzata dalla differenza dei potenziali nei punti di uscita Z e U.

Collegando il punto X e il punto U alla massa (cioè al potenziale zero) la tensione d'ingresso sarà quella del punto Y e

Nel caso invece CE sia un amplificatore lineare si ha  $dv = Ade$  dove  $A$  rappresenta il guadagno dell'amplificatore.

Si abbia per esempio  $v = 1V$  quando la cellula non viene più illuminata e  $v = 3V$  quando invece viene illuminata.

Nelle condizioni di questa esperienza, la variazione  $d$  della tensione di uscita  $N$  è di  $3 - 1 = 2V$ . Se il guadagno dell'amplificatore è per esempio  $A = 10$ ,  $de = 0,2V$  dunque e dovrà variare di  $0,2V$ . Si avrà così  $de = 0,2V$ ,  $dv = 2V$  e  $A = 10$  volte. In questa esperienza si sono considerati due stadi possibili di eccitazione della cellula, lo stato di non illuminazione e quello di illuminazione della cellula con la lampada ad intensità fissa della luce prodotta.

## II Esperienza

Togliendo lo schermo si avrà  $e = e_1V$  per esempio,  $E_1$ , di conseguenza  $v = 3V$ . Accendiamo la lampada e si otterrà lo stesso risultato di quando si era interposto lo schermo, dunque  $e = e_1 - 0,2V$  e  $v = 3 - 2 = 1V$ .

La variazione di  $0,2V$  di  $e$  dà, come in precedenza, una variazione  $10 \cdot 0,2 = 2V$  della tensione di uscita  $v$ .

In fig. 2a è riportata la variazione di  $v$ :

senza illuminazione:  $v = 1\text{ V}$   
 con illuminazione:  $v = 3\text{ V}$

Il passaggio da uno stato al successivo si effettua nel tempo  $t_0$ . Supponendo che questo passaggio sia rapido, la tensione di uscita  $V$  passa bruscamente dallo stato  $v = 1$  allo stato  $v = 3$ .

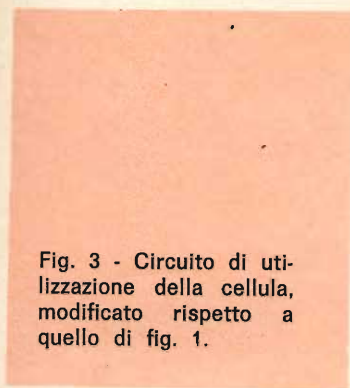
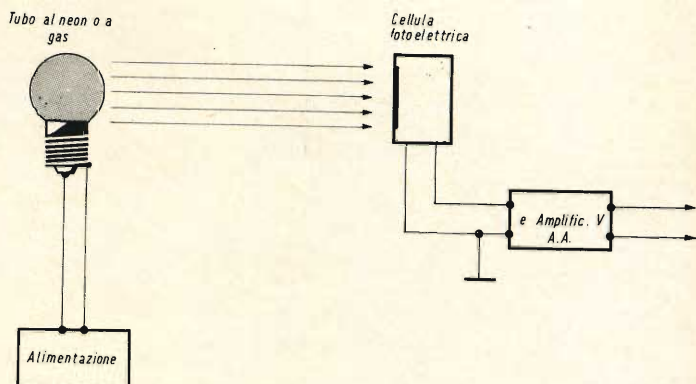


Fig. 3 - Circuito di utilizzazione della cella, modificato rispetto a quello di fig. 1.



Realizziamo ora l'esperimento 2 che consiste nel far variare in modo progressivo la luminosità della lampada di illuminazione; consideriamo ora la fig. 2b.

Nel tempo  $t_0$  la cellula non viene più illuminata, il reostato  $R_h$  (di fig. 1) essendo al massimo della resistenza non permette alla lampadina di illuminarsi.

Ruotiamo a partire dal tempo  $t = t_1$  il reostato in modo che la resistenza diminuisca. Al tempo  $t_1$  la lampadina si illumina debolmente. Si vedrà che la tensione  $v$  comincerà ad aumentare a partire da  $v = 1\text{ V}$ .

Questo aumento di  $v$  sarà progressivo. Al tempo  $t = t_2$ , quando la lampadina è illuminata al massimo si avrà  $v = 3\text{ V}$ .

Il passaggio dallo stato « spento » allo stato « luminosità massima » sarà progressivo e sarà anche la tensione  $v$  che varierà in modo progressivo da 1 a 3 V. In questo modo si è realizzato un comando a distanza per mezzo della variazione della tensione  $v$ , suscettibile di applicazioni pratiche.

### III Esperienza

Modifichiamo ora il montaggio di fig. 1 secondo la disposizione indicata in fig. 3.

In questo nuovo montaggio, la lampada eccitatrice di illuminazione è un tubo a bassa luminosità per esempio, un tubo al neon o altro gas, un occhio magico o anche un cinescopio.

Si fa variare la luminosità utilizzando per esempio una sorgente di tensione alternata sinusoidale

La II esperienza verrà allora effettuata periodicamente e secondo una legge sinusoidale ed è evidente che la tensione d'ingresso e di uscita  $v_1$  variano secondo una legge sinusoidale.

AA può essere nel caso della esperienza presente, un amplificatore in alternata solamente ma anche un amplificatore in continua, essendo quest'ultimo anch'esso un amplificatore in alternata.

L'esperienza presente indica un procedimento di trasduzione da variazioni rapide di luce in variazioni rapide di tensione.

### IV Esperienza

Si fa riferimento alla esperienza precedente, che deriva da numerose esperienze analoghe nelle quali la luminosità della lampada di illuminazione varia secondo delle leggi determinate. Alimentando con segnali ad impulsi in BF o VF, si otterranno delle tensioni  $v$  aventi la stessa forma.

### V Esperienza

Un altro procedimento per ottenere delle tensioni  $v$  di forma voluta è quello di utilizzare una lampadina di illuminazione (fig. 1) con luminosità costante (dunque alimentata in continua) e un disco ruotan-

te munito di fori che sostituisce lo schermo EC.

Per prima cosa si deve realizzare un disco come quello riportato in fig. 4a, sul quale i fori hanno una forma triangolare. Supponiamo che il senso di rotazione sia quello indicato sulla figura, la rotazione

si effettua con una velocità angolare costante.

Nel caso che la cellula si trovi dietro la fenditura, la sua illuminazione varierà da un minimo a un massimo. Come si può capire, il minimo corrisponde a una luce nulla. La luce nulla corrisponde ai tempi in

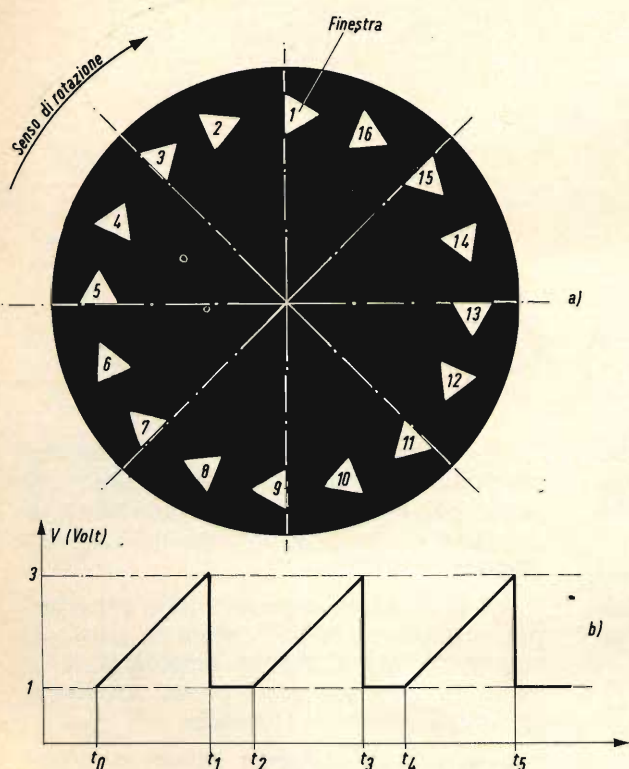


Fig. 4 - a) Realizzazione pratica del disco munito di fenditure; b) variazione della tensione di uscita.

cui la cellula non riceve alcuna luce, ciò si verifica durante i tempi in cui non passa la fenditura davanti alla lampadina.

A causa della forma triangolare delle fenditure, la variazione della luminosità e di conseguenza, quella della tensione  $v$  di uscita dell'amplificatore, sarà lineare e crescente durante il passaggio di ciascuna fenditura triangolare. In fig. 4 B è riportata

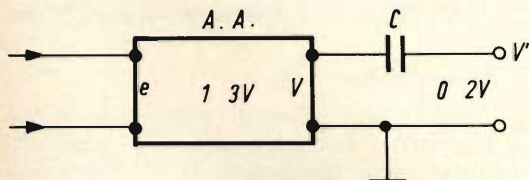


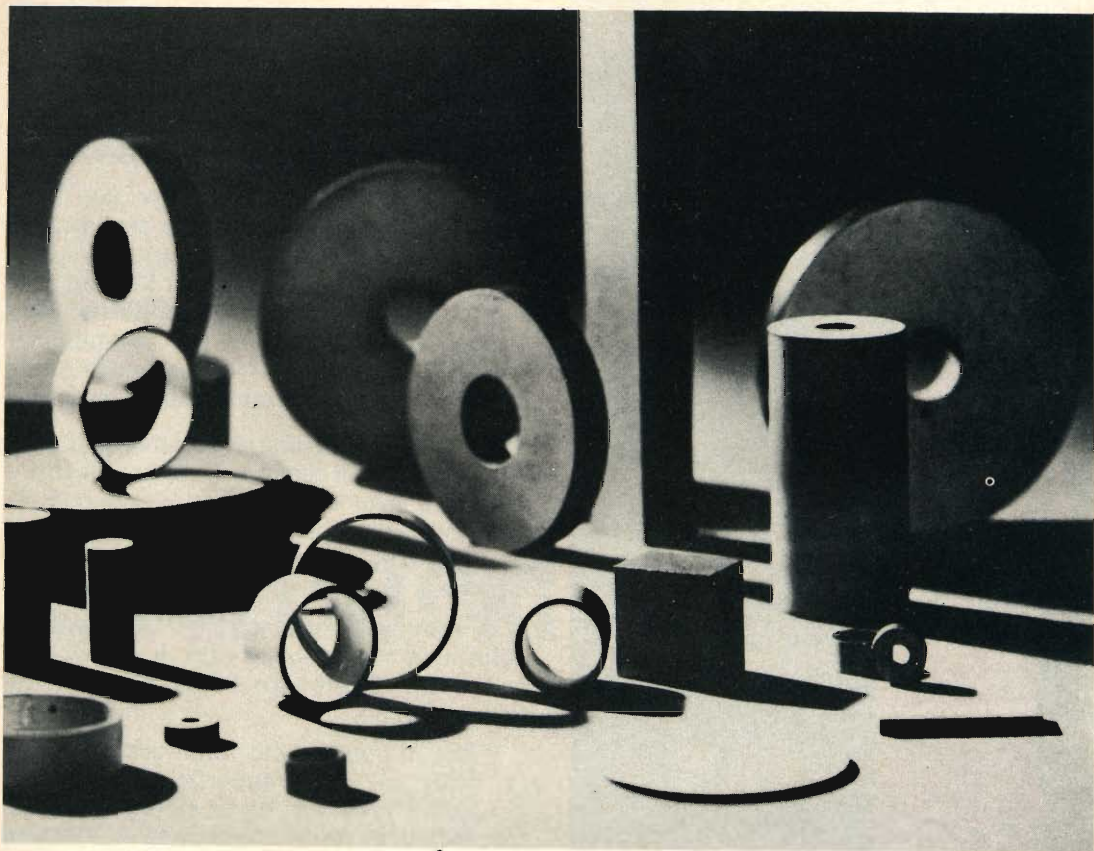
Fig. 5 - Condensatore montato all'uscita dell'amplificatore.

la variazione della tensione  $v$  in funzione dei tempi e si suppone che  $v$  massimo sia uguale a 3 V e  $v$  minimo uguale a 1 V.

Si deve notare che all'uscita dell'amplificatore la tensione varia fra 1 e 3 V, è sufficiente montare un condensatore  $C$  come mostra la fig. 5 perchè la tensione di uscita  $v$  vari da 0 a 2 V.

La variazione della tensione  $v$  è indicata in fig. 4b. Nel tempo  $t = t_0$ , la fenditura 1 (fig. 4a) si presenta davanti alla cellula; l'illuminazione della cellula aumenta e nel tempo  $t = t_1$  si ha  $v = 3$  V, ma la fenditura 1 sparisce e dal tempo  $t_1$  al tempo  $t_2$  la luce è assente dunque  $v = 1$  V. Nel tempo  $t = t_2$  apparirà la fenditura 2 e  $v$  varierà come per il tempo  $t_0$ .





# PIEZOXIDE (PXE)

**ceramiche piezoelettriche**  
l'elemento base dei moderni trasduttori

Il PXE è un materiale ceramico capace di generare elettricità se sottoposto a sollecitazioni meccaniche e di deformarsi se sottoposto a sollecitazioni elettriche.

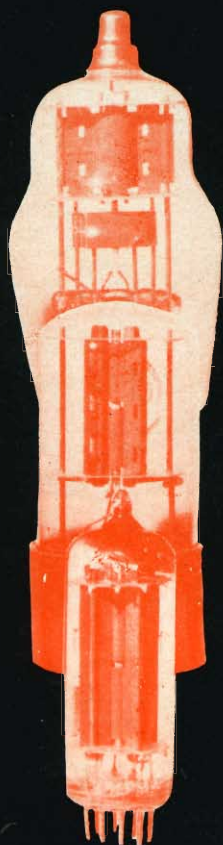
## Applicazioni:

Generazione e rivelazione di ultrasuoni  
a bassa e ad alta intensità  
in aria o in liquidi  
Motorini a vibrazione per orologi  
Accensione piezoelettrica di miscele gassose  
Rivelazione di livello  
Filtri passa-banda  
Trasduttori a linea di ritardo  
Pick-up per giradischi

**SEZ. ELCOMA**  
**PHILIPS**

Reparto Comp. Passivi  
Piazza IV Novembre 3 - 20124 MILANO - Tel. 6994

## TUBI ELETTRONICI



COSTRUZIONE  
VALVOLE  
TERMOJONICHE  
RICEVENTI  
PER  
RADIO  
TELEVISIONE  
E  
TIP  
SPECIALI



SOCIETÀ ITALIANA  
COSTRUZIONI TERMOELETTRICHE

Richiedete Listino a:  
SICTE - C.P. 52 - Pavia

Da questa esperienza si conclude che con un disco o un nastro munito di fenditure, che passa davanti a una cellula, è possibile ottenere un segnale elettrico di qualsiasi forma a patto che il profilo delle fenditure abbia una forma conveniente corrispondente.

Nel caso il dispositivo sia a nastro, si può, per delle fenditure convenientemente uguali o differenti creare dei segnali  $v$  di forma qualsiasi e che permettono tutte le specie di applicazioni, per esempio segnali musicali, impulsi di commutazione e in modo generale, trasmissioni di ordini.

Si deve notare che è relativamente facile perforare il disco o il nastro di fori o fenditure aventi una forma molto complicata mentre la generazione diretta di segnali di forma complessa può essere molto difficile o costosa.

Si deve notare anche che la variazione della luce trasmessa da un disco o da un nastro si può ottenere con un procedimento fotografico.

Infine al posto delle fenditure si possono utilizzare delle superfici con opacità variabile; questo si ha in alcune pellicole cinematografiche in cui la pista è chiamata « a densità variabile ».

Per delle applicazioni di bassa frequenza si può dunque determinare la trasduzione dei segnali in ampiezza e in frequenza facendo variare la velocità di svolgimento o il numero delle otturazioni. Le numerose esperienze, dimostrano le infinite possibilità di applicazione pratica delle cellule fotoelettriche. Esistono ancora delle altre possibilità che riportiamo di seguito ma ci è doveroso segnalare le cellule solari che forniscono una corrente continua come le pile o gli accumulatori, quando vengono colpite dai raggi solari o da tutte le altre sorgenti di luce. L'impiego delle cellule solari, specialmente nei veicoli spaziali è a tutti noto. Ricordiamo anche che il segnale elettrico fornito da una cellula di costituzione determinata dipende anche dalla natura della luce che eccita la cellula, o meglio dalla composizione di questa luce: cioè bianca o di un certo colore corrispondente a delle lunghezze d'onda dello spettro della luce considerata.

(Da « Le Haut-Parleur » 1194)

Riportiamo in questo articolo alcune note sugli oscillatori a rilascio, occupandoci in modo specifico dei multivibratori ad accoppiamento per emettitore, dei multivibratori mono e bistabili, dei multivibratori ad accoppiamento catodico e dei vari segnali d'uscita di questi circuiti.

## L'ABC DELLA ELETTRONICA

# OSCILLATORI A RILASCIO

**I**l circuito di cui ci occuperemo ora è un multivibratore ad accoppiamento attuato attraverso gli emettitori. Questo circuito è stato proposto come esempio di impiego dei transistor BFX48 tipo P-N-P.

In fig. 1 è riportato il circuito elettrico e si constata che sono necessari due transistor dello stesso tipo, cinque resistenze e un solo condensatore. In fig. 2 è rappresentato il segnale d'uscita che come si può vedere è rettangolare. La lettera T rappresenta il periodo totale,  $t_1$  è il periodo parziale più lungo e  $t_2$  quello più corto.

L'ampiezza di questo segnale può raggiungere 12 V; essa è ottenuta naturalmente ai capi della resistenza di carico  $R_L$  il cui valore più indicato è di 1 k $\Omega$ .

I due transistor, collegati in un circuito multivibratore astabile, vale a dire in un circuito che oscilla liberamente, comportano due accoppiamenti, uno diretto fra il collettore del transistor  $T_1$  e la base di  $T_2$ , l'altra attraverso il condensatore C collegato fra i due emettitori.

Sono necessarie due sorgenti di alimentazione, una di 40 V e l'altra di 20 V.

I negativi di queste due tensioni sono collegati a massa, mentre il positivo della tensione a 40 V è collegato al punto comune delle resistenze  $R_1$ - $R_2$  e il positivo della tensione a 20 V è collegato alla base di  $T_1$ . Si può affermare che il transistor  $T_1$  è collegato a base comune mentre  $T_2$  a emettitore comune. Con questo circuito, il tempo di salita è molto ridotto, del valore di 15 ns solamente. In fig. 3 è riportato questo tempo. Chiamando

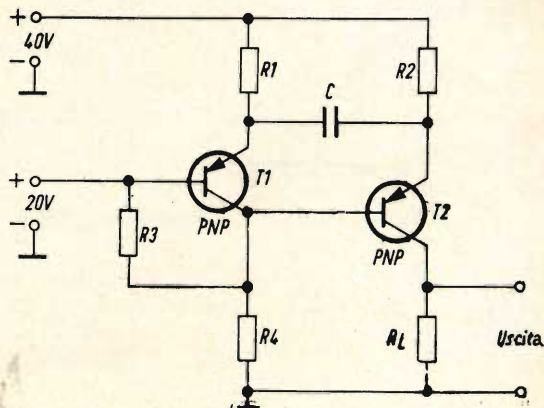


Fig. 1 - Esempio di circuito elettrico del multivibratore.

con 1 l'ampiezza totale della tensione di uscita sviluppata da questo multivibratore, si vede che la solita verticale AB di fig. 2 è sostituita da una salita progressiva. Si definiscono due punti: X che corrisponde a un aumento del 10% della tensione di uscita (in ordinata corrisponde al valore di 0,1) e Y che corrisponde a un aumento del 90% (ordinata 0,9).

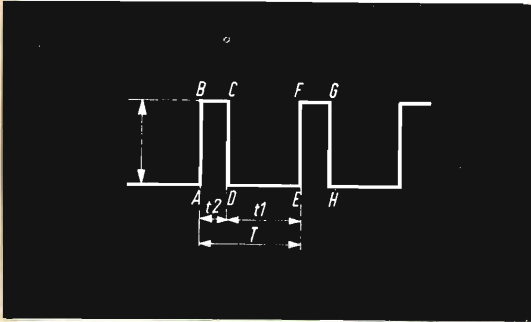


Fig. 2 - Segnale d'uscita del multivibratore.

Il tempo  $t_0$  rappresenta la differenza dei tempi necessari per passare dal 10 al 90 per cento della tensione totale. Questi tempi molto brevi, aiutano la formazione dei segnali di uscita di forma praticamente rettangolare fino a una frequenza  $f$  molto elevata.

Consideriamo il caso di un segnale in cui i due periodi parziali siano uguali:  $t_1 = t_2$  dunque  $T = 2 t_1 = 2 t_2$ .

La frequenza di un segnale simile è  $f = 1/T$ .

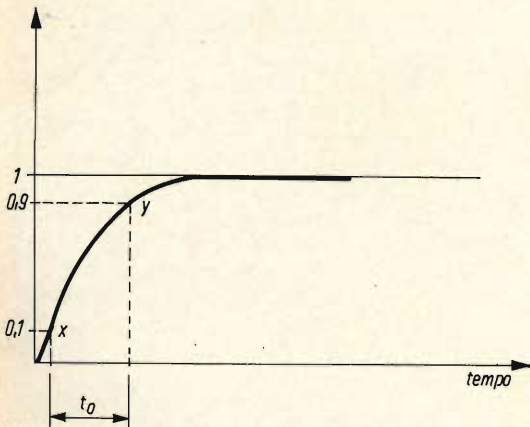


Fig. 3 - Rappresentazione del tempo di salita  $t_0$ .

Perché il segnale abbia un aspetto rettangolare, si deve fare in modo che il periodo  $T$  sia grande rispetto a  $t_0$  per esempio 10 volte  $t_0$ ; questo dà:

$$T = 10 \cdot 15 \text{ ns} = 150 \text{ ns}$$

La frequenza corrispondente è allora:

$$f = 1/T = 7 \text{ MHz}$$

Per ottenere una forma ancora più simile alla rettangolare si prende  $T = 100 \cdot t_0 = 1500 \text{ ns}$  ciò che darà  $f = 1/T = 700 \text{ kHz}$  circa.

### Determinazione degli elementi

Utilizzando i transistor BFX48 e basandosi su delle tensioni di 20 e 40 V (questi valori possono variare al massimo del 10 per cento) con una resistenza di carico  $R_L$  di 1 k $\Omega$ , si potranno ottenere dei segnali rettangolari aventi una ampiezza di 12 V; i livelli rispetto alla massa sono a zero volt durante il tempo  $t_1$  e + 12 V durante il tempo  $t_2$ . I tempi  $t_1$  e  $t_2$  dipendono dai valori degli elementi C e da  $R_1$  a  $R_4$ .

Con l'aiuto dei grafici delle fig. 4 e 5 si potranno determinare i valori di  $R_1$ - $R_2$  e  $R_p$ ;  $R_p$  sarà dato dalla formula:

$$R_p = \frac{R_3 R_4}{R_3 + R_4} = \frac{R_4}{4,5}$$

In funzione del rapporto dei tempi  $t_1/t_2$  questo rapporto può essere inferiore, uguale o maggiore di 1.

L'operazione si effettua in più riprese. Una volta determinati i valori di  $R_1$  -  $R_2$  -  $R_3$  e  $R_4$ , si potranno determinare i valori di  $t_1$  e  $t_2$  con l'aiuto delle formule seguenti:

$$t_1 = 0,19 R_2 C$$

$$t_2 = 0,19 R_2 C$$

### Forma del segnale

Essendo il segnale rettangolare, la sua forma è determinata dal rapporto  $t_1/t_2$ . Se  $t_1 > t_2$  il segnale è a impulsi aventi una durata  $t_2$  positivi, come quelli di fig. 2. Per  $t_1 = t_2$  il rapporto  $t_1/t_2 = 1$ , le alternanze positive e negative corrispondenti a + 12 V e 0 V, avranno la stessa durata  $T/2 = t_1 = t_2$ .

Per  $t_1/t_2 < 1$  vale a dire  $t_1 < t_2$ , gli impulsi, vale a dire le parti di segnale più corte sono negative.

Si abbia per esempio  $t_1/t_2 = 20$ . Dal grafico di fig. 4, si trova subito  $R_2 = 40 \text{ k}\Omega$  e  $R_1 = 2 \text{ k}\Omega$ , si trova allora  $t_1/t_2 = R_2/R_1$ .

Essendo il rapporto  $t_1/t_2$  fisso, nel nostro esempio sarà uguale a 20, il grafico di fig. 5 dà il valore di  $R_p$ . In ordinata si legge,  $R_p = 400 \Omega$  circa: Siccome  $R_p = R_4/4,5$ , si avrà  $R_4 = 4,5 \cdot 440 = 1980 \Omega$ ; dalla relazione  $R_p = R_3 R_4 / R_3 + R_4$  si ricava:

$$R_3 = \frac{R_4 R_p}{R_4 - R_p}$$

Prendendo  $R_4 = 1980 \Omega$  si avrà  $R_p = 440 \Omega$  e  $R_4 - R_p = 1540 \Omega$   $R_3 = 570 \Omega$ . Si è arrivati così a stabilire che  $R_p$  è la risultante di  $R_3$  e  $R_4$  in parallelo.

Si può a questo punto determinare la frequenza  $f$  in funzione della capacità  $C$  oppure  $C$  in funzione della frequenza  $f$ .

#### Determinazione di $C$ in funzione di $f$

Prendiamo in considerazione il caso in cui la frequenza sia nota; la capacità  $C$  si potrà calcolare dopo avere determinato i valori di  $R_1 - R_2 - R_3$  e  $R_4$  come indicato in precedenza. In realtà la frequenza  $f$  non dipende che dal valore di  $R_1 - R_2$  e  $C$ .

Dalle relazioni  $t_1 = 0,19 R_2 C$  e  $t_2 = 0,19 R_1 C$  si può dedurre che  $t_1 + t_2 = 0,19 (R_1 + R_2) C$  e siccome  $t_1 + t_2 = T = \text{periodo del segnale}$  si avrà che  $f = 1/T$  oppure  $T = 1/f$ , da queste formule si ha il metodo molto rapido per calcolare  $C$ .

- 1) Conoscendo  $f$  si calcola  $T = 1/f$
- 2) Conoscendo  $T$  si calcola  $C = T/0,19 (R_1 + R_2)$ . Nel nostro esempio si avrà  $R_1 = 2 \text{ k}\Omega$  e  $R_2 = 40 \text{ k}\Omega$  dunque  $R_1 + R_2 = 42 \text{ k}\Omega$ .

Prendiamo per  $f$  un valore di  $10 \text{ kHz}$  dunque si avrà  $T = 1/10.000$  di secondo =  $0,1 \text{ ms}$ . Il valore di  $C$  è allora dato dalla relazione indicata in precedenza e si trova  $C = 1/80 \mu\text{F} = 12.500 \text{ pF}$ .

Questo è inversamente proporzionale alla frequenza, così se  $f = 100 \text{ kHz}$  invece di  $10 \text{ kHz}$ , la capacità passa da un valore di  $12.500 \text{ pF}$  a  $1250 \text{ pF}$ .

Prendiamo ora in considerazione il caso in cui il tempo  $t_1$  sia uguale a  $t_2$ . In questo caso, quando si considera un segnale rettangolare simmetrico, lo studio viene molto semplificato. In fig. 4 è riportato il caso in cui  $t_1/t_2 = 1$ ,  $R_1 = R_2 = 4 \text{ k}\Omega$

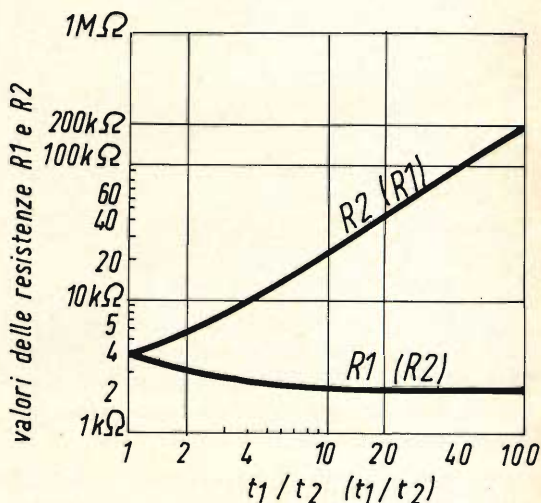


Fig. 4 - Grafico per la determinazione dei valori di  $R_1$  e  $R_2$ .

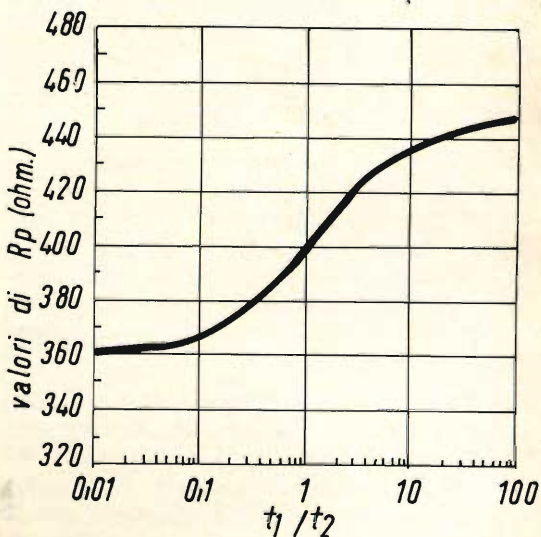


Fig. 5 - Grafico per la determinazione del valore di  $R_p$ .

mentre nella fig. 5 si ha  $R_p = 400 \Omega$  dunque  $R_4 = 4,5 \Omega$ ,  $R_p = 1600 \Omega$  e di conseguenza  $R_3 = 1600 \cdot 400 / 1200 = 530 \Omega$ .

Ammettiamo che la frequenza sia di 10 kHz, si avrà allora  $T = 1/10000$  di secondo e  $t_1 = t_2 = 1/20000$  dunque si avrà  $C = 1/(20000 \cdot 0,18 \cdot 4000)$  farad  $\cong 70.000$  pF.

Prendiamo ora in considerazione il caso in cui  $t_1$  sia **minore** di  $t_2$ . Questo esempio è interessante perché se  $t_1$  è minore di  $t_2$ , si tratta di un segnale a impulsi negativi. Il grafico di fig. 4 è ancora valido se si prendono in considerazione le indicazioni messe tra parentesi: ( $R_2$ ), ( $R_1$ ) e il rapporto ( $t_2/t_1$ ) che è maggiore a 1 nel nostro caso. Si abbia per esempio  $t_2/t_1 = 20$ , si troverà  $R_2 = 2 \text{ k}\Omega$  e  $R_1 = 40 \text{ k}\Omega$ .

Il grafico di fig. 5 da per  $t_1/t_2 = 1/20 = 0,05$ ,  $R_p = 330 \Omega$  circa di cui  $R_4 = 4,5 \cdot 330 = 1350 \Omega$  e  $R_3 = 500 \Omega$  circa.

Infine con  $f = 10 \text{ kHz}$  si trova  $T = 1/10.000$  di secondo e  $C = 12.500$  pF. Questo circuito può essere sincronizzato, applicando dei segnali di sincronismo per esempio sulla base di  $T_2$ .

In questo caso deve essere possibile ottenere dei segnali a dente di sega montando un condensatore fra il collettore di  $T_2$  e il punto a + 40 V.

L'impiego di questo circuito è possibile in diverse applicazioni come per esempio: signal tracer, base dei tempi, circuiti di commutazione ecc.

### Multivibratori mono e bistabili

I circuiti multivibratori monostabili e bistabili danno in uscita dei segnali di forma diversa, spesso simili a delle tensioni rettangolari come i multivibratori astabili ma essi non oscillano liberamente in quanto si devono comandare con l'aiuto dei segnali che si faranno passare da uno stato all'altro.

Spesso si chiama « oscillazione » il passaggio da uno stato all'altro seguito dal ritorno dal secondo stato al primo. Nel caso degli oscillatori astabili, le oscillazioni si susseguono continuamente con o senza sincronizzazione. Se si tratta di oscillatori monostabili, si deve fare un segnale di comando per ogni oscillazione

completa. Gli oscillatori bistabili (o multivibratori quando essi hanno uno schema analogo a quello del multivibratore astabili) devono essere comandati per ogni passaggio da uno stato all'altro, questi passaggi sono chiamati semioscillazioni: una prima semioscillazione cambierà lo stato delle due valvole e una seconda semioscillazione lo riporterà allo stato primitivo.

In tutti i circuiti di questo genere equipaggiati di due valvole mentre una è in uno stato (per esempio bloccata) l'altra si trova nello stato opposto (per esempio conduttrice).

Il multivibratore si trova lui stesso nello stato in cui la valvola A è bloccata e la valvola B è conduttrice e quando si passa nello stato seguente, la situazione è che la valvola A conduce e la B è bloccata.

Quando il multivibratore è bistabile, resta sempre in un certo stato, per esempio la valvola A bloccata e la valvola B conduttrice.

Tuttavia quando un segnale di comando avente delle caratteristiche convenienti viene applicato al multivibratore bistabile questo passa allo stato seguente: valvola A conduttrice, valvola B bloccata.

Fintantochè nessun segnale non viene applicato a questo circuito, esso resterà nel secondo stato, mentre se gli viene applicato, esso passerà all'altro stato, cioè quello citato in precedenza. E' dunque chiaro che questo multivibratore possiede due stati di stabilità che non si possono abbandonare che nel caso un segnale lo obblighi a farlo, per questo fatto si è chiamato circuito bistabile.

La seconda categoria è quella dei multivibratori monostabili. Chiamando come è stato fatto in precedenza, le due valvole con A e B, lo stato di stabilità di questo multivibratore è raggiunto con la valvola A bloccata e la valvola B in conduzione.

Questo stato si mantiene indefinitamente finchè qualche segnale di comando non viene ad esso applicato, nelle condizioni convenienti richieste, il circuito varia due volte di stato:

- 1) la valvola A diventa conduttrice e la B diventa bloccata;

2) la valvola A ritorna allo stato bloccato e la B diventa conduttrice.

Si può così dire che in un circuito monostabile, il segnale deve fare a questo multivibratore una oscillazione completa che deve ritornare al suo stato primitivo passando dal secondo stato.

I multivibratori monostabili e bistabili possono essere realizzati con delle valvole o con dei transistor.

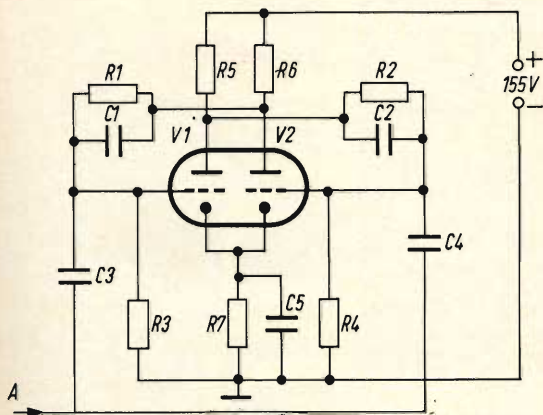


Fig. 6 - Circuito multivibratore bistabile equipaggiato di un doppio triodo E 92 CC.

#### COMPONENTI

- $R_1 = R_2 = 60 \text{ k}\Omega$
- $R_3 = R_4 = 10 \text{ k}\Omega$
- $R_5 = R_6 = 3,6 \text{ k}\Omega$
- $R_7 = 1,7 \text{ k}\Omega$
- $C_1 = C_2 = 10 \text{ pF}$
- $C_3 = C_4 = 50 \text{ pF}$
- $C_5 =$  valore da determinare sperimentalmente (per esempio 300 pF)

doppio triodo E 92 CC o di un tipo equivalente. Come si può facilmente vedere questo circuito è del tutto simmetrico e gli accoppiamenti fra la valvola  $V_1$  e la  $V_2$  sono incrociati dalla placca di una alla griglia dell'altra.

Questo multivibratore bistabile è costituito nel modo seguente: i due catodi sono collegati insieme e sono polarizzati per mezzo di  $R_7$  e  $C_5$ . Le griglie sono collegate alle placche « opposte » per mezzo di  $R_1-C_1$  e  $R_2-C_2$ ; il segnale di comando viene applicato alle due griglie contemporaneamente attraverso i punti comuni di  $C_3$  e  $C_4$ . Le resistenze  $R_3$  e  $R_4$  sono collegate a massa. Qualunque sia lo stato del

## Multivibratore bistabile a valvole

I circuiti a valvole esistono ancora in alcuni campi della elettronica specialmente in televisione a colori. Dei circuiti multivibratori bistabili sono studiati nelle descrizioni degli apparecchi, e ne riportiamo qualche esempio.

In fig. 6 è riportato il circuito di un multivibratore bistabile equipaggiato di un

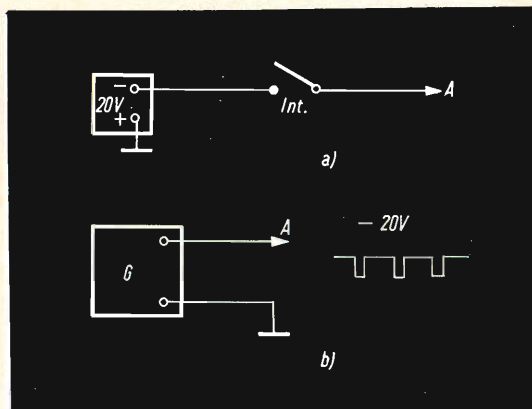


Fig. 7 - Metodi di applicazione del segnale di comando.

multivibratore, il primo impulso di comando lo fa passare allo stato opposto e il comando successivo lo fa ritornare allo stato iniziale.

Il segnale di comando è una tensione di  $-20 \text{ V}$  rispetto al collegamento negativo di alimentazione cioè la massa. La tensione di alimentazione è dell'ordine di  $150 \text{ V}$  con il negativo a massa.

Vediamo ora come si può fare per applicare il segnale di comando; come abbiamo detto in precedenza il segnale di comando deve essere una tensione di  $-20 \text{ V}$  circa e deve essere applicato nel punto A. In pratica ci sono diversi modi per applicare questo segnale; il primo è riportato in fig. 7a. Si dispone di una sorgente di tensione continua di  $20 \text{ V}$  con il positivo collegato a massa del multivibratore bistabile mentre il negativo della sorgente è collegato per mezzo di un interruttore a pulsante al punto A, cioè all'ingresso del segnale di comando. Premendo il pulsante si applica la tensione di  $-20 \text{ V}$  dal punto A, il multivibratore

passa allo stato successivo. Lasciando immediatamente il pulsante lo stato 2 sussisterà finché lo si vorrà. Per un nuovo cambiamento di stato si agirà di nuovo sul pulsante e il multivibratore passerà dallo stato 2 allo stato 1 iniziale.

Un'azione rapida si effettuerà per mezzo del comando a impulsi negativi di 20 V indicato in fig. 7b. Prendiamo T come periodo di questo segnale, dove  $f = 1/T$ .

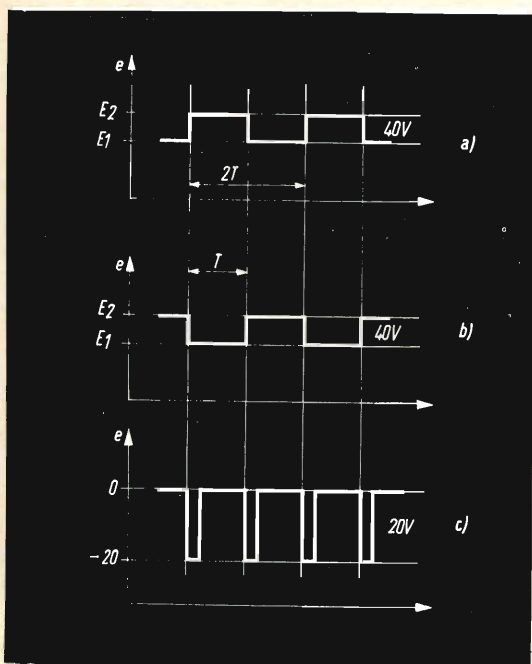


Fig. 8 - Variazione delle tensioni fra le placche e massa.

frequenza  $f$  può raggiungere con il circuito di fig. 6, il valore di 1 MHz.

A questo punto resta da vedere quali sono i segnali forniti dal multivibratore bistabile. Questi segnali provengono dalle due uscite del circuito, che sono in pratica le placche dei triodi  $V_1$  e  $V_2$ . Quando  $V_1$  è bloccata, chiameremo arbitrariamente stato 1 del bistabile, la corrente di placca di  $V_1$  è bassa o nulla.

La tensione sulla placca di  $V_1$  è dunque quasi uguale all'alta tensione che è in questo caso di + 155 V. La corrente di placca del triodo conduttore  $V_2$  è di valore elevato. Si avrà così una caduta di tensione nella resistenza  $R_6$  e la tensione

Questi impulsi provengono da un dispositivo G e sono applicati al punto A che sarà dunque negativo di 20 V durante la durata di ciascun impulso. Questo stato sussisterà durante la durata di un periodo T, dunque il cambiamento di stato si farà per tutti i T secondi.

Un ciclo completo, vale a dire due cambiamenti di stato durerà 2 T secondi, ciò che corrisponde alla frequenza  $f/2$ . La

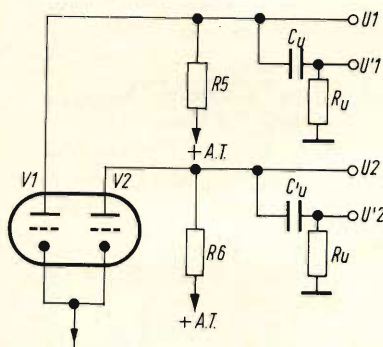


Fig. 9 -  $U_1$  -  $U_2$  uscite che danno il segnale rettangolare.

sulla placca è inferiore a quella dell'altra placca.

Nel circuito in esame, la tensione è di 40 V inferiore al massimo, dunque di  $155 - 40 = 115$  circa. Quando il bistabile passa allo stato 2, la placca di  $V_1$  è a + 115 V circa e quella di  $V_2$  a + 155 V circa.

In fig. 8 sono riportati i diagrammi della variazione delle tensioni fra le placche e la massa, in fig. 8a la variazione di  $V_1$  e in fig. 8b la variazione di  $V_2$  mentre in fig. 8c è riportata la forma degli impulsi negativi di comando di 20 V.

In modo approssimato si ha  $E_2 = + 155$  V,  $E_1 = + 115$  V dunque l'ampiezza è di 40 V.

L'interesse del montaggio è di avere sempre dei segnali di tensione opposti sulle due placche.

E' possibile di riportare il livello inferiore di  $E_1$  a zero effettuando delle uscite per mezzo dei condensatori.

La fig. 9 rappresenta in  $U_1$  e  $U_2$  le uscite che danno dei segnali rettangolari come





# HELLESENS



for  
transistor  
radio



LA PRIMA FABBRICA DI PILE A SECCO DEL MONDO

# I CIRCUITI INTEGRATI LINEARI

PER PROTESI ACUSTICHE  
RADIOECEVITORI A.M.  
PREAMPLIFICATORI B.F.

**NUOVI  
COMPONENTI**

Il parte

Con questo articolo termina questa nostra rassegna delle caratteristiche tecniche dei circuiti integrati Philips.

**R**iprendendo il discorso iniziato nella prima parte di questo articolo vogliamo ancora una volta convincere il lettore che i circuiti « integrati » non sono affatto da considerarsi dei componenti professionali. In questo articolo il lettore può già rendersene conto e vedere come il circuito integrato stia diventando un componente che già interessa ed interesserà sempre di più il campo delle apparecchiature civili (radiorecettori, amplificatori b.f., televisori).

Rimane solo la questione del prezzo. Ma questo stesso problema si pose al primo apparire dei transistor i quali avevano rispetto alle valvole un prezzo più elevato. Attualmente la stessa situazione si verifica tra circuiti integrati e transistor.

Saranno i miglioramenti tecnologici della tecnica planare che ridurranno il prezzo dei circuiti integrati. Ed allora tra qualche anno la classica fisionomia degli attuali radiorecettori e televisori, cambie-

rà radicalmente più di quanto non sia cambiata la fisionomia dei radiorecettori a transistor rispetto ai radiorecettori a valvole.

## AMPLIFICATORI PER PROTESI ACUSTICHE OM 200

Amplificatore a tre stadi. Guadagno elevato. Adatto per essere inserito in piccole capsule. Uscita: 0,2 mW con tensione di alimentazione di 1,3 V (fig. 1).

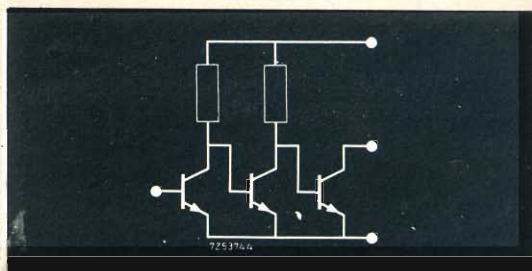


Fig. 1 - Schema elettrico del circuito integrato OM 200.

**Dati tecnici riassuntivi (a 25 °C)**

Guadagno di potenza	80 dB
Figura di rumore	< 6 dB
Potenza di uscita	> 0.2 mW
Larghezza di banda (3 dB)	20 kHz
Tensione di alimentazione	1.3 V
Temperatura ambiente	da -10 a +50 °C
Esecuzione	SOT 20

**Dati tecnici riassuntivi (a 25 °C)**

Guadagno di potenza	90 ± 2 dB
Figura di rumore	< 6 dB
Potenza di uscita	1.5 mW
Tensione di alimentazione	1.3 V
Temperatura ambiente	da -55 a +85 °C
Esecuzione	XE 10

**TAA 370**

Amplificatore con stadio finale in classe A.

Uscita: 1,5 mW con tensione di alimentazione di 1,3 V (fig. 2).

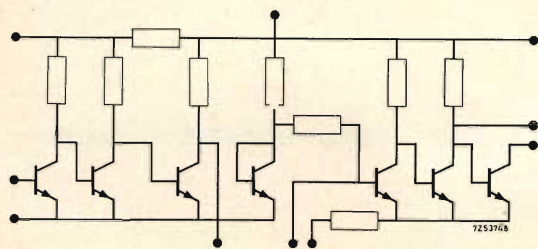


Fig. 2 - Schema elettrico del circuito integrato TAA 370.

**CIRCUITI PER RADIORICEVITORI A.M.**

**TAD 100 - Mixer, oscillatore, amplificatore F.I., C.A.G. e preamplificatore audio**

Circuito integrato da impiegare in radio-ricevitori A.M. Il circuito comprende: un oscillatore, un mescolatore, un amplificatore della F.I., un rivelatore, uno stadio preamplificatore b.f. ed uno stadio pilota. Può essere usato con tensione di alimentazione di 9 V e 6 V. È possibile il progetto di un radiorecivitore A.M. per onde medie e lunghe impiegando il solo TAD 100 e due transistor finali complementari. Per la ricezione delle onde corte, è necessario aggiungere esternamente un oscillatore a transistor (fig. 3).

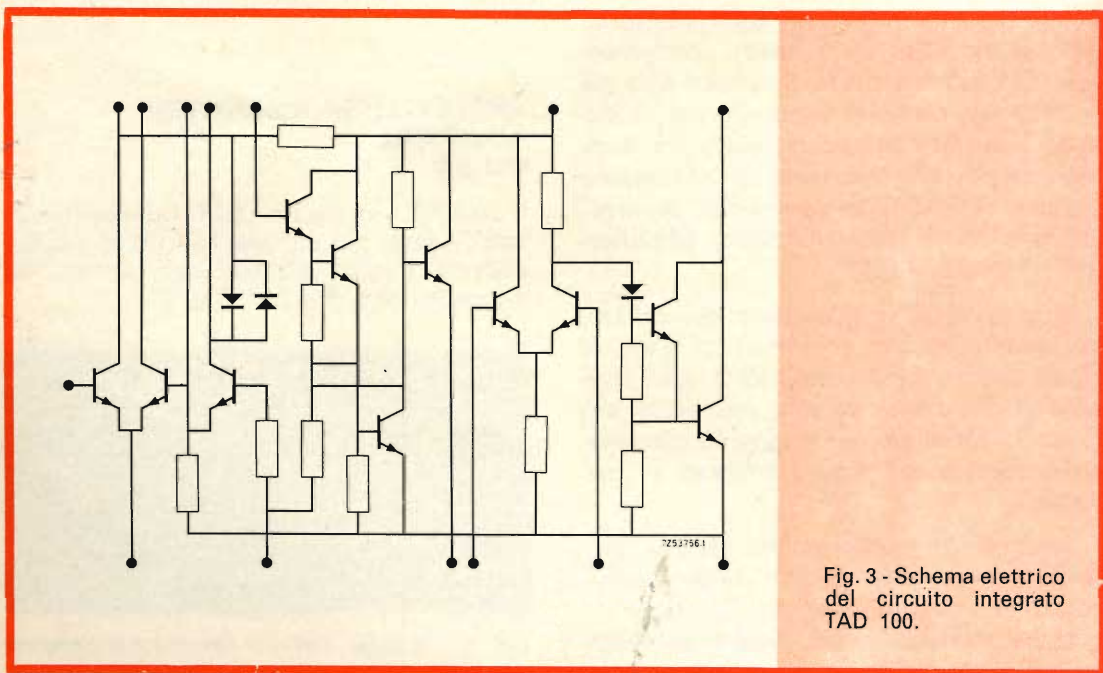


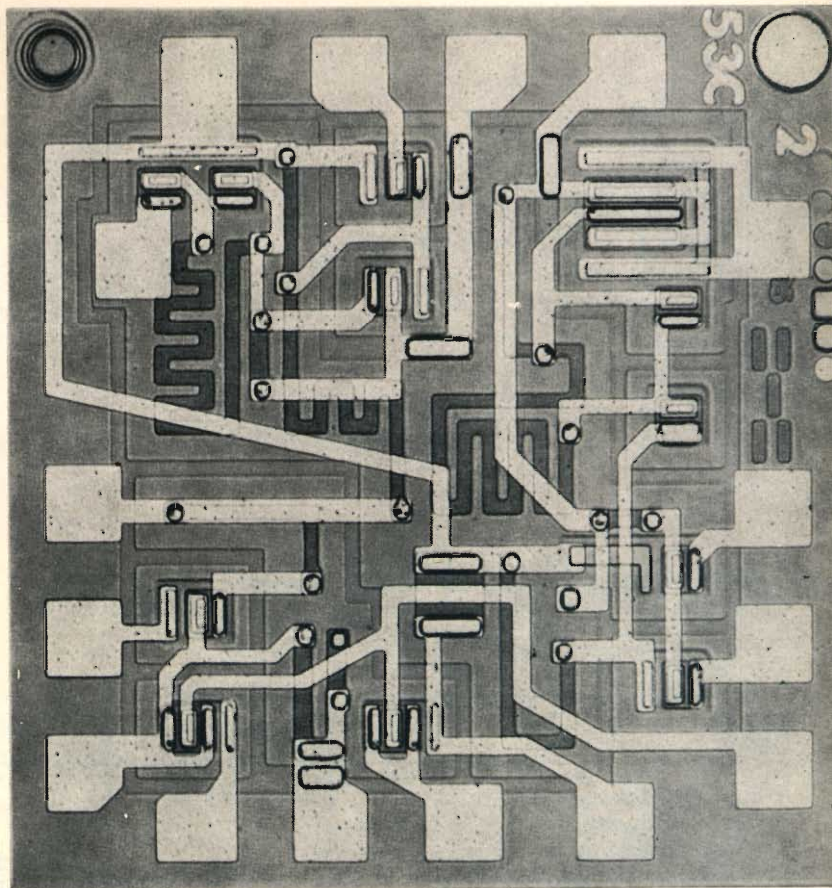
Fig. 3 - Schema elettrico del circuito integrato TAD 100.

**Dati tecnici riassuntivi (a 25 °C)**

Tensione di alimentazione	6 V	9 V
Assorbimento complessivo di corrente	15 mA	21 mA
Campo azione C.A.G.	> 60 dB	> 60 dB
Rapporto segnale/disturbo	23 dB	23 dB
Temperatura ambiente	da -10 a +60 °C	da -10 a +60 °C
Esecuzione	XG 14	XG 14

Fig. 4 - Microfotografia del circuito Integrato TAD 100.

Fig. 4 - Microfotografia del circuito Integrato TAD 100.



**PREAMPLIFICATORI b.f.**

**TAA 310**

Preamplicatore con livello di rumore estremamente basso. Progettato per essere impiegato in amplificatori registratori/riproduttori di magnetofoni (fig. 5).

**TAA 320**

È un preamplicatore da impiegare in dispositivi ad elevata impedenza d'ingresso, come per es. fonorivelatori a cristallo. Il TAA 320 combina uno stadio d'ingresso a MOS ed uno stadio d'uscita bi-polare. L'adattamento a basso rumore con fonori-

velatori od altre sorgenti a impedenza elevata è facilitato dal valore elevato dell'impedenza d'ingresso del TAA 320 (figura 6).

### TAA 435

Preamplificatore pilota b.f. da impiegare in autoradio. Il livello della corrente d'uscita è sufficiente per pilotare uno stadio finale push-pull da 5 W (fig. 7).

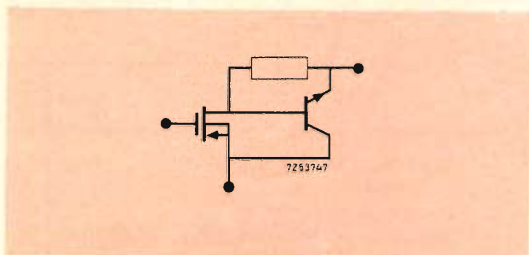


Fig. 6 - Schema elettrico del circuito integrato TAA 320.

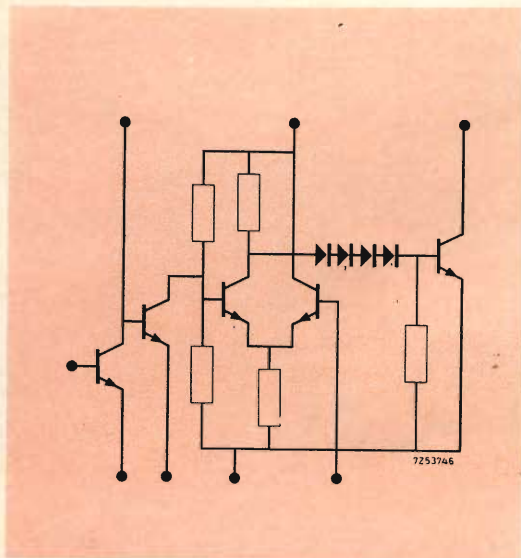


Fig. 5 - Schema elettrico del circuito integrato TAA 310.

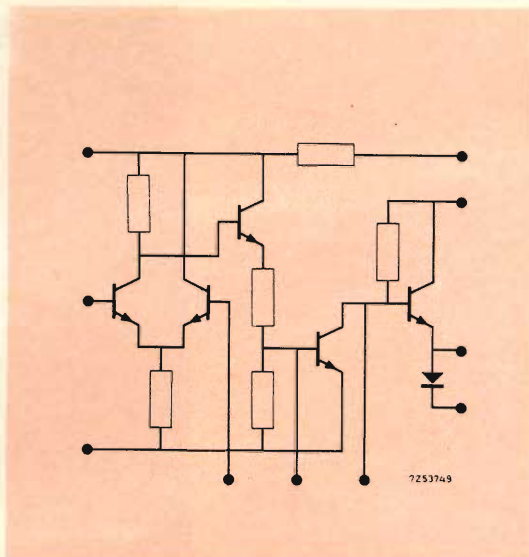


Fig. 7 - Schema elettrico del circuito integrato TAA 435.

Tipo	TAA 310	TAA 320	TAA 435
Tensione d'uscita	> 1.8 V		> 4 W (1)
Potenza d'uscita			> 70 kΩ
Conduttanza d'uscita		650 μA/V	6 dB (2)
Impedenza d'ingresso	20 kΩ	> 10 <sup>11</sup> Ω	
Figura di rumore	< 4 dB		
Segnale equivalente al rumore d'ingresso (B = 50 a 15000 Hz)		25 μV	
Trasconduttanza		> 40 mA/V	
Guadagno di tensione « open loop »			80 dB
Tensione di alimentazione	+ 7 V	- 20 V	14 V
Temperatura ambiente	da - 20 a + 75 °C		da - 25 a + 85 °C
Temperatura alla giunzione		max. 125 °C	
Esecuzione	XA 10	XC 3	XA 10

(1) Con stadio finale AD161 + AD162

(2) da 60 a 10000 Hz

## TAA 300 AMPLIFICATORE b.f. CON STADIO FINALE

È un amplificatore audio completo. Per una potenza d'uscita di 1 W (classe B) si richiedono soltanto 10 mV all'ingresso. Il funzionamento è assicurato per valori di tensione di alimentazione compresi tra 4,5 V e 10 V (fig. 9).

### Dati tecnici riassuntivi (a 25 °C)

Potenza d'uscita	> 1 W
Impedenza d'ingresso	15 k $\Omega$
Segnale d'ingresso per P <sub>o</sub> = 1 W	8.5 mV
Figura di rumore (B = da 30 a 15000 Hz)	6 dB
Tensione di alimentazione	+ 9 V
Temperatura ambiente	da - 55 a + 150 °C
Esecuzione	XA 10

## SPIEGAZIONE DELLE SIGLE CHE INDIVIDUANO I VARI TIPI DI CIRCUITI INTEGRATI

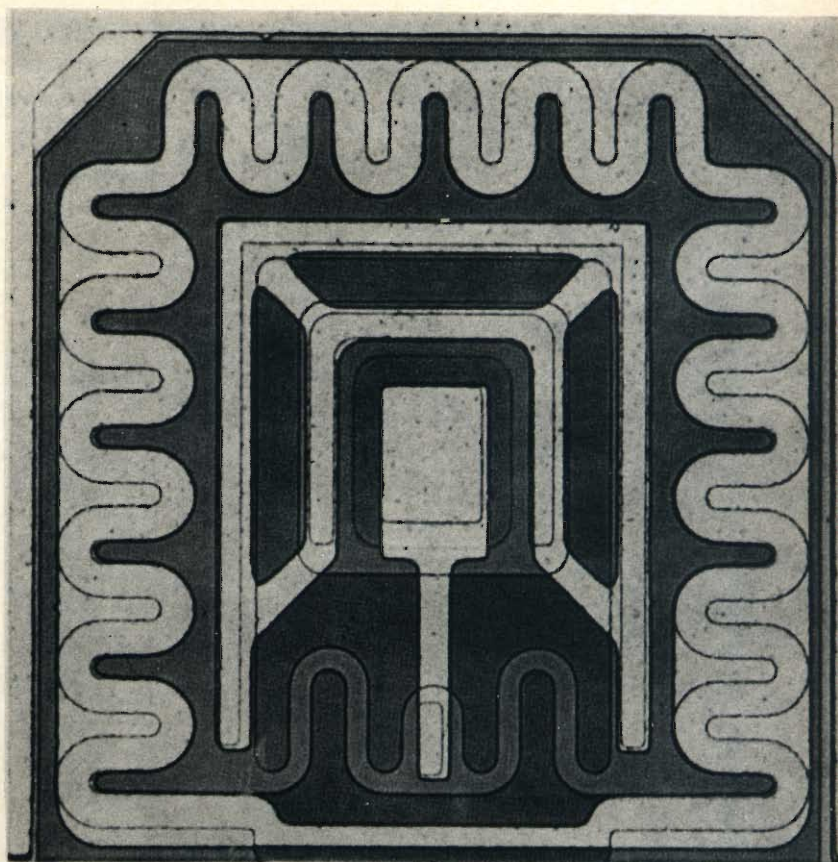
La sigla di ciascun circuito integrato è formata da tre lettere seguite da tre cifre (in alcuni casi seguite da una lettera di versione).

Queste sigle si riferiscono ai quattro gruppi in cui sono stati suddivisi i circuiti integrati.

I quattro gruppi sono:

- Circuiti integrati digitali
- Circuiti integrati digitali solitari
- Circuiti integrati analogici (compresi i lineari)
- Circuiti integrati misti digitali/analogici.

Fig. 8 - Microfotografia del circuito integrato TAA 320.



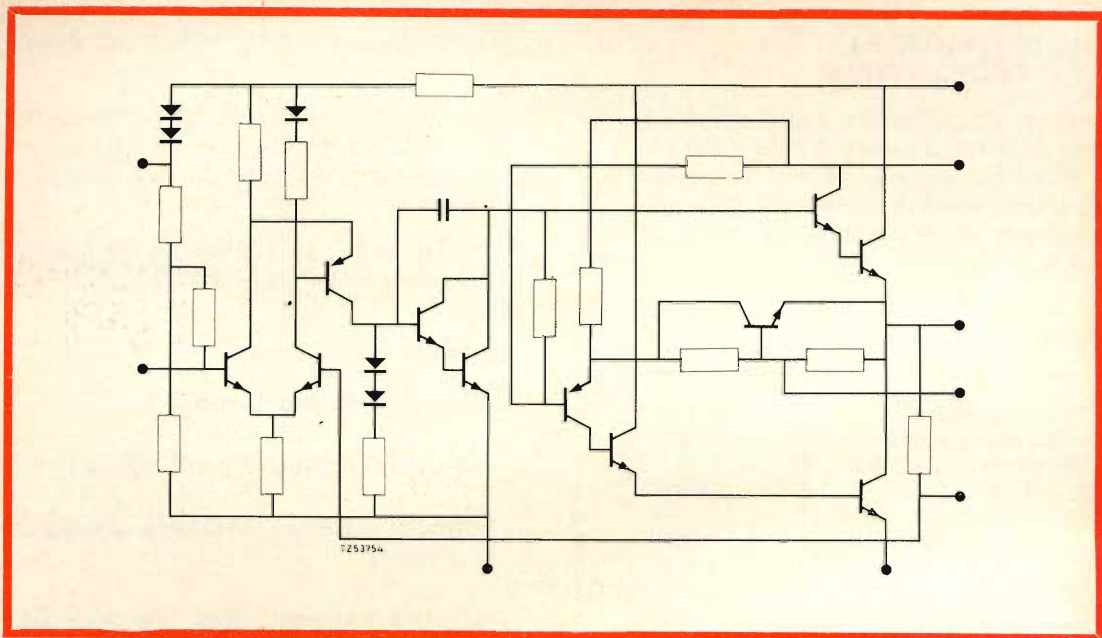
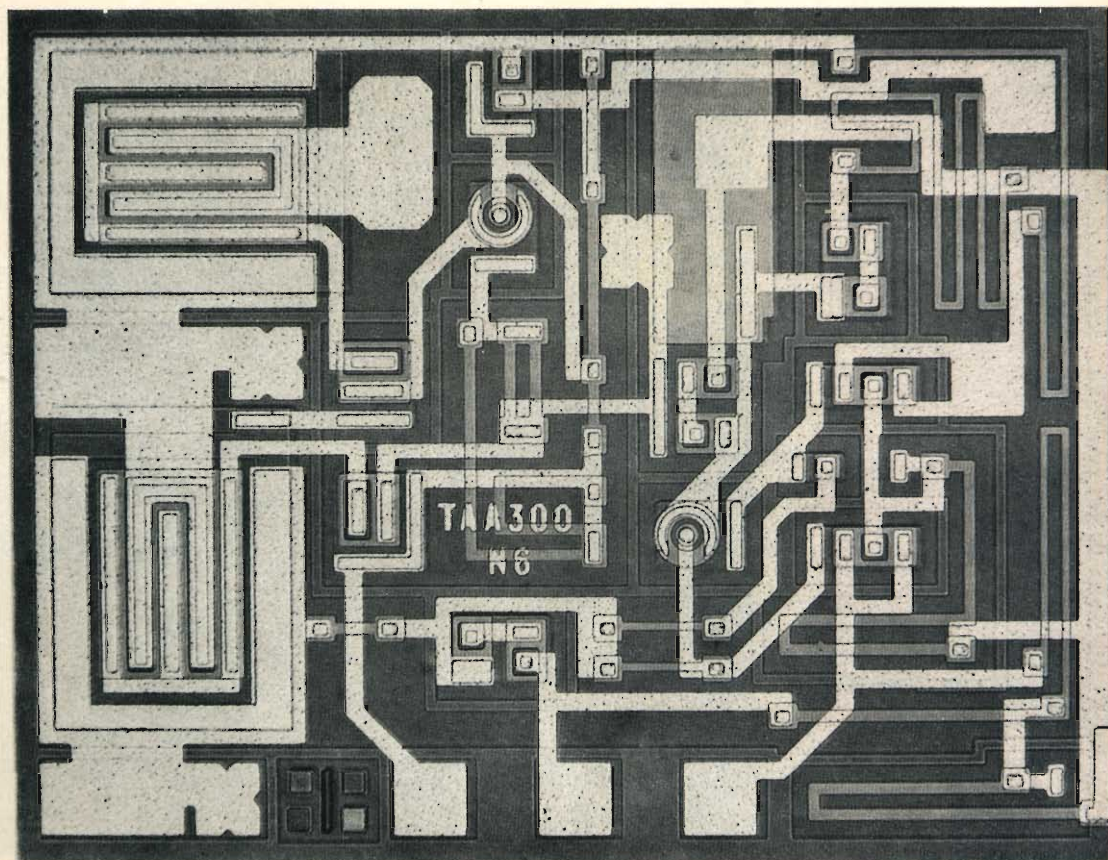


Fig. 9 - Schema elettrico del circuito integrato TAA 300.

Fig. 10 - Microfotografia del circuito integrato TAA 300.



# FORMA E DIMENSIONI D'INGOMBRO DEI CONTENITORI

Esecuzione	Numero terminali	a (mm)	b (mm)	Altezza (mm)	Lunghezza dei terminali (mm)	Forma geometrica del contenitore e disposizione dei terminali
XA8 XA10 XA12 XC3 XC4	8 10 12 3 4	9.4 max. 5.8 max.	5.1 nom. 2.54 nom.	5.7 max. 5.3 max.	12.7 min. 12.7 min.	<p>7253727</p>
XE10 XE14	10 14	6.6 max.	3.8 max.	1.75 max.	3.1 min.	<p>7253732      7253731</p>
XF10 XF14	10 14	6.8 max.	6.6 max.	1.75 max.	4.3 min.	<p>7253730      7253729</p>
XG14	14	17.27 max.	6.48 max.	4.7 max.	2.66 min.	<p>7253733.1</p>
XG16	16	19.81 max.	6.48 max.	4.7 max.	2.66 min.	<p>7253734.1</p>
SOT20	4	2.8 max.	2.75 max.	1.1 max.	3.5 min.	<p>08TE05T</p>



## CIRCUITI INTEGRATI DIGITALI

**Prime** due lettere = famiglia

**Terza** lettera = funzione del circuito

**Prime** due cifre = numero di serie

**Terza** cifra = campo della temperatura ambiente in cui il circuito integrato può lavorare.

## CIRCUITI INTEGRATI DIGITALI SOLITARI

**Prima** lettera = « S »

**Seconda** lettera = estensione del numero di serie

**Terza** lettera = funzione del circuito

**Prime** due cifre = numero di serie

**Terza** cifra = campo della temperatura ambiente entro il quale il circuito integrato può lavorare.

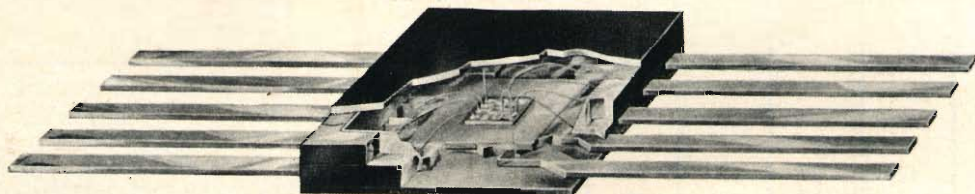


Fig. 11 - Spaccato di un flat package.

## CIRCUITI INTEGRATI ANALOGICI (E LINEARI)

**Prima** lettera = « T »

**Seconda** e **terza** lettera = estensione del numero di serie

**Prime** due cifre = numero di serie

**Terza** cifra = campo della temperatura ambiente entro il quale il circuito integrato può lavorare.

## CIRCUITI INTEGRATI DIGITALI/ANALOGICI

**Prima** lettera = « U »

**Seconda** e **terza** lettera = estensione del numero di serie

**Prime** due cifre = numero di serie

**Terza** cifra = campo della temperatura ambiente entro il quale il circuito integrato può lavorare.

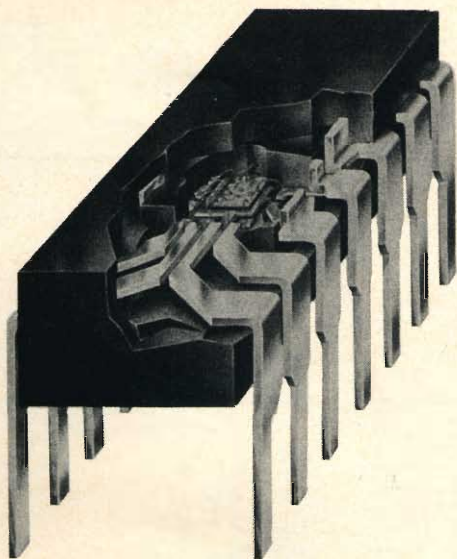


Fig. 12 - Spaccato di dual in line package.

## Funzioni del circuito

**H** = Logica combinatoriale

**J** = Logica sequenziale

**K** = Cadenza (incluso l'immagazzinaggio temporaneo)

**L** = Conversione di livello

**Y** = Miscellanea

## Temperature entro le quali può lavorare il Circuito Integrato

**1** = a + 70 °C o di più

**2** = da -55 a + 125 °C o di più

**3** = da -10 a + 85 °C o di più

**4** = da +15 a + 55 °C o di più

**5** = da -25 a + 70 °C o di più

**6** = da -40 a + 85 °C o di più

**0** = non specificato il valore

Fine

# AMPLIFICATORI B.F.

interamente equipaggiati  
con transistor professionali  
al silicio

# RCF

**Potenza d'uscita:** 150 W; **distorsione:** 1%;  
**frequenza di risposta:**  $20 \div 20.000 \text{ Hz} \pm 2$   
dB; **circuiti d'entrata:** 2 canali micro con  
impedenza d'ingresso  $60 \div 600 \Omega$ , 1 canale  
fono-magnetico equalizz. RIAA, 1 canale  
fono-registratore, 1 canale per miscelatore;  
**controlli:** 2 volumi micro, 1 volume fono-  
magnetico, 1 volume fono-registratore, 1  
toni bassi, 1 toni alti, 1 interruttore rete;  
**impedenza d'uscita:** 2-4-8-16-67  $\Omega$ , tensione  
costante 100 V; **alimentazione totalmente  
stabilizzata:** tensione alternata 50/60 Hz da  
100  $\div$  270 V oppure in cc. da batteria  
36 V (3 batterie auto 12 V in serie); **dimen-  
sioni:** 400 x 305 x 160.



**AM. 9150**

**AM. 9300**

**Potenza d'uscita:** 300 W; **distorsione:** 1%;  
**frequenza di risposta:**  $20 \div 20.000 \text{ Hz} \pm 2$   
dB; **circuiti d'entrata:** 3 canali micro con  
impedenza d'ingresso  $60 \div 600 \Omega$ , 1 canale  
fono-magnetico equalizz. RIAA, 1 canale fono-  
registratore, 1 canale per miscelatore;  
**controlli:** 3 volumi micro, 1 volume fono-  
magnetico, 1 volume fono-registratore, 1  
toni bassi, 1 toni alti, 1 interruttore rete;  
**impedenze d'uscita:** 2-4-8-16-33  $\Omega$ , tensione  
costante 100 V; **alimentazione totalmente  
stabilizzata:** tensione alternata 50/60 Hz da  
100  $\div$  270 V oppure in cc. da batteria 36 V  
(3 batterie auto 12 V in serie); **dimensioni:**  
530 x 340 x 270.



MICROFONI ■ DIFFUSORI A TROMBA ■ COLONNE SONORE ■ UNITA MA-  
GNETODINAMICHE ■ MISCELATORI ■ AMPLIFICATORI BF ■ ALTOPARLANTI  
PER HI-FI ■ COMPONENTI PER HI-FI ■ CASSE ACUSTICHE

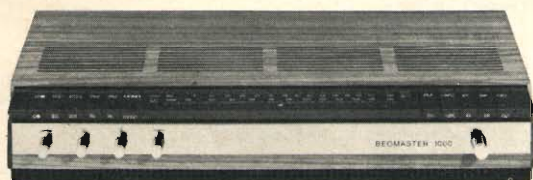
# RCF

42029 S. Maurizio REGGIO EMILIA Via Notari Tel. 39.265 - 44.253

20145 MILANO Via Giotto 15 Tel. 468.909

*Elegante impianto stereo  
ideale per la sistemazione  
in scaffali o librerie*

Amplificatore-sintonizzatore stereo - Beomaster 1000 dalla linea ultrapiatta ed elegantissima - Potenza d'uscita 15+15 W.  
Adatto per altoparlanti B & O di vari tipi e potenze - Giradischi stereo Beogram 1000 con caratteristiche semiprofessionali.  
Provvisto della famosa testina originale B & O SP7.



Beomaster 1000



Beovox 1500



Beogram 1000



GARANZIA



QUALITÀ



PREZZO

# TRANSISTOR N-P-N AL SILICIO FARADAY SHIELD

**NUOVI  
COMPONENTI**

**I**l progetto di un amplificatore a radio frequenza comporta l'uso di transistor aventi un'alta frequenza di transizione ( $f_T$ ), una bassa resistenza base collettore ( $r_{bc}$ ) e una bassa capacità di reazione ( $C_c$ ).

Tra questi parametri quello che maggiormente influenza le prestazioni ottenibili è la  $C_c$ ; al diminuire del suo valore aumenta il guadagno, per il minor tasso di neutralizzazione, la stabilità, per la minor controreazione e la  $f_T$ .

Per diminuire  $C_c$  si neutralizza il transistor, ciò fisicamente consiste nel riportare dall'uscita all'ingresso una energia esattamente in opposizione di fase con quella riportata dalla capacità di reazione del transistor.

La neutralizzazione comporta generalmente notevoli difficoltà nell'esecuzione del progetto ed aumenta il numero di componenti passivi ad esso necessari e quindi il costo.

Allo scopo di fare a meno della neutralizzazione o almeno diminuire il suo tasso, sono stati prodotti dei nuovi transistor « Faraday-Shield » N-P-N al silicio che presentano una capacità di reazione estremamente bassa. L'impiego dei Faraday-Shield in applicazione Radio-TV è un valido mezzo per migliorare le prestazioni, per diminuire il numero dei componenti passivi e quindi il costo.

## CENNI SULLA TECNOLOGIA IMPIEGATA PER DIMINUIRE LA CAPACITÀ DEL COLLETTORE

Si precisa innanzitutto cosa si intende per capacità di reazione allo scopo di evitare le contraddizioni che sovente insorgono dai dati pubblicati nei Data-Sheet.

Questo parametro è infatti soggetto a numerose definizioni spesso non equivalenti o non legate da semplici formule.

Con il simbolo  $C_{re}$  si indica la capacità di reazione per una certa polarizzazione  $V_{CE}$  e  $J_E$ ;  $C_{CB}$  (più correttamente  $C_{CBO}$ ) indica ancora la capacità di reazione per un dato valore  $V_{CB}$  e per  $I_E = 0$ .

Le due capacità coincidono solo nel caso che  $C_{re}$  sia misurata nella condizione  $I_E = 0$ .

$C_c$  è la reale capacità tra il collettore e la base, che non tiene conto né della capacità del contenitore né delle capacità determinate dalle connessioni della metallizzazione e dal  $SiO_2$  isolante (quest'ultima è dello stesso ordine di grandezza di  $C_c$ ).

$C_{re}$  a differenza di  $C_c$  tiene conto delle capacità summezzionate ed ha un valore più grande di  $C_c$ .

$C_{12}$  è infine la capacità della suscettanza del parametro  $Y_{12}$  e praticamente coincide nel caso in cui il transistor è considerato ad emettitore comune, con  $C_{re}$ .

$C_c$  a cui si riferisce è esprimibile con la formula:

$$C_c = K E_o \frac{A}{W}$$

dove  $k$  è la costante dielettrica,  $E_o = 8,$

$85 \cdot 10^{-14} \frac{\text{Farad}}{\text{cm}}$   $A$  è l'area della giun-

zione collettore base e  $W$  è lo spessore della zona di deplezione base collettore.

Un metodo per diminuire  $C_c$  è di ridurre  $A$ , oppure di drogare fortemente il collettore in modo da aumentare lo spessore delle zone di deplezione.

La riduzione di  $A$  comporta la necessità di ricorrere a un processo di connessioni « Overlay », ma in tal caso insorgono predominanti le capacità causate da tale tipo di connessione.

Ridurre queste ultime è molto difficile e potrebbe essere fatto solo rendendo più sottile l'ossido  $S_iO_2$  ma ciò è costoso e comporta delle complicazioni tecnologiche.

I transistor Farady-Shield sono basati sul seguente principio: se si pone un elettrodo a massa tra i due piatti d'un condensatore, la corrente fluisce tra i due piatti e l'elettrodo; orbene, se lo schermo è perfetto, la capacità tra le armature è zero come si deduce dalla definizione stessa di capacità. È questo il motivo per cui la  $C_{GP}$  in un pentodo è piccola, in quanto la griglia schermo e la griglia soppressore funzionano come uno schermo di Faraday, essendo a massa per la radiofrequenza.

Nella connessione ad emettitore comune si interpone lo schermo tra la base e il collettore e poi lo si connette all'emettitore, che è a massa.

Con tale tecnologia si ottengono capacità di chip comprese tra  $0,10 \text{ pF} \div 100 f_r$  (femto Farad), a cui poi devono essere aggiunte le inevitabili capacità del contenitore.

Un contenitore Jedec TO - 18 presenta una capacità variabile tra  $0,2$  e  $0,4 \text{ pF}$  in dipendenza dal tipo di costruzione. Il TO-72

(TO - 18 con quattro reofori) ha il cappuccio a massa, con un effetto di schermaggio tra i reofori per cui le capacità tra collettore e base (con emettitore a cappuccio a massa) varia tra  $0,05$  e  $0,15 \text{ pF}$  per la capacità tra i reofori che hanno come dielettrico il supporto di vetro. Tale ultima capacità varia molto a seconda del connettore e mediamente la si può ritenere inferiore a  $1 \text{ pF}$ .

È evidente quindi il beneficio che offrono i TO - 72 in alta frequenza.

Un metodo quasi sempre usato per ridurre le  $C_{re}$  è di cambiare la normale configurazione dei reofori da EBC a BEC (leggendo con rotazione oraria e con i reofori volti verso il viso dell'osservatore).

L'emettitore infatti posto a massa, nella configurazione ad emettitore comune, ha la stessa funzione di uno schermo di Faraday tra i reofori con conseguente diminuzione della capacità.

Con tale configurazione, universalmente adottata in alta frequenza, si ottiene una diminuzione della capacità collettore emettitore fino a  $0,08 \text{ pF}$ . Un contenitore Jedec TO - 72 con entrambi gli accorgimenti presenta una capacità variabile tra  $0,17 \text{ pF}$  e  $0,23 \text{ pF}$ , con un valore tipico di  $0,2 \text{ pF}$ .

Appare quindi evidente come il valore di capacità che si misura sui nuovi transistor Faraday-Shield sia interamente dovuto al contenitore impiegato.

Ciò tra l'altro comporta una minore dispersione dei valori e quindi una produzione migliore.

## CONCLUSIONE

I nuovi transistor « Faraday-Shield » NPN al Silicio nella configurazione a emettitore comune, presentano caratteristiche elettriche nettamente superiori a quelle dei Mesa PNP al Germanio.

Attualmente sono stati sostituiti con successo nella media frequenza TV e negli stadi convertitori di media frequenza radio.

Si ritiene che presto il loro impiego sarà esteso a rimanenti gruppi TV radio video frequenza.

Ing. LEONI

# cartucce per pick-up



## NUOVI PRODOTTI

La perfetta riproduzione delle registrazioni su disco può essere ottenuta soltanto se ogni singolo anello della catena tra il disco e l'altoparlante è tale da elaborare o riprodurre perfettamente i segnali che riceve. Tenendo presente questa esigenza fondamentale, i tecnici della Bang & Olufsen hanno studiato una cartuccia che corrisponde sotto ogni aspetto alla perfezione degli altoparlanti e degli amplificatori di sua produzione.

Soprattutto, si tratta di una cartuccia magnetica impiegante un'armatura simmetrica del tipo a croce di minime dimensioni, per permettere alla puntina di seguire fedelmente il solco dei dischi stereo, con la minima interazione possibile. La sua struttura in opposizione di fase riduce ad un minimo la distorsione armonica. Il responso alla frequenza è sostanzialmente lineare entro l'intera gamma delle frequenze acustiche. Questa cartuccia adot-

ta lo standard attualmente accettato di 15° rispetto alla verticale, per la puntina di diamante.

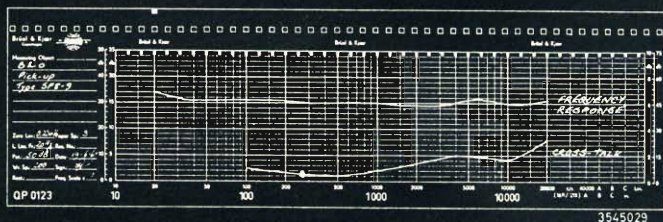
La serie SP dei « pick-up » di produzione B & O comprende i seguenti tipi:

SP 9: con puntina di diamante ellittica bi-radiale ( $5 \times 17 \mu$ ) per la riproduzione di dischi in caso di particolari esigenze. Involucro placcato in oro. Adatto all'impiego con il braccio B & O tipo ST/L 15°.

SP 8: identica al tipo SP 9 ma provvista di una squadretta per l'applicazione in un involucro standard da 0,5".

SP 7: sostanzialmente identica al tipo SP 9, ma munita di puntina di diamante conica da  $15 \mu$ .

Comporta i vantaggi delle apparecchiature B & O, ma ad un prezzo ragionevole.

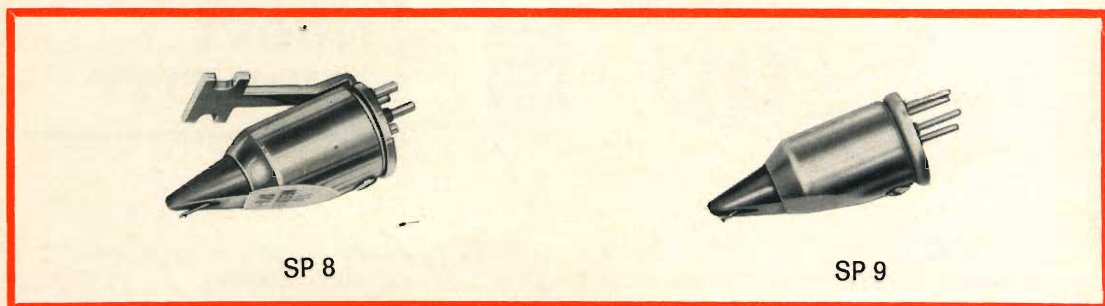


Responso alla frequenza e separazione tra i canali delle CARTUCCE STEREOFONICHE B & O tipo SP 8 ed SP 9

SP 6: identica al tipo SP 7, ma con l'aggiunta di una squadretta per l'installazione in un involucro standard da 0,5".

Tra le altre prerogative dei tipi SP, figurano: puntina di diamante; nessuna forza di attrazione nei confronti dei piatti in acciaio; la sensibilità ai rumori di fondo

è ridotta al minimo grazie ad un perfetto schermaggio; elasticità uniforme della puntina in tutte le direzioni; la puntina è protetta nell'eventualità che il braccio venga fatto cadere sul disco; attraenti rifiniture; supporto della puntina intercambiabile.



#### DATI TECNICI DEI « PICK-UP » SP 8-9

Carico: 47 k $\Omega$

Attitudine a seguire il solco:  
12-15 x 10 ÷ 6 cm/dina

Responso alla frequenza:  
da 20 a 20.000 Hz,  $\pm$  2,5 dB

Separazione tra i canali:  
circa 28 dB a 500 Hz

Differenza tra i canali: < 2 dB

Puntina: ellittica bi-radiale

Raggio di curvatura del diamante: 17 x 5  $\mu$

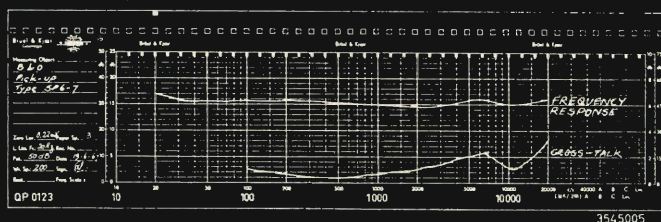
Pressione della puntina: 1-2 g

Angolazione verticale: 15°

Tensione di uscita: 7 mV per canale alla velocità di 5 cm/s, a 1.000 Hz.

L'abbinamento di una puntina di diamante ellittica con un « pick-up » di alta classe e della massima sicurezza di funzionamento di produzione B & O garantisce una superba riproduzione. In corrispondenza del punto di contatto tra il solco e la puntina ellittica bi-radiale, il raggio di curvatura di soli 5  $\mu$  permette alla puntina di seguire anche le variazioni più difficili e rapide del solco. Esternamente ai punti di contatto col solco, il raggio di curvatura della puntina aumenta a 17  $\mu$ , il che comporta una ulteriore robustezza meccanica per cui anche con la deposizione meno delicata della puntina sul disco, quest'ultima non subisce danni.

I « pick-up » di produzione B & O con puntina di diamante ellittica riducono il rumore di superficie ed il logorio del disco ad un minimo, e determinano la massima naturalezza dei suoni registrati.



Responso alla frequenza e separazione tra i canali delle CARTUCCE STEREOFONICHE B & O tipo SP 6 ed SP 7

## DATI TECNICI DEI « PICK-UP » SP 6-7

Carico: 47 k $\Omega$

Attitudine a seguire il solco:  
12-15 x 10 ÷ 6 cm/dina

Responso alla frequenza:  
da 20 a 20.000 Hz,  $\pm$  2,5 dB

Separazione tra i canali:  
circa 28 dB a 500 Hz

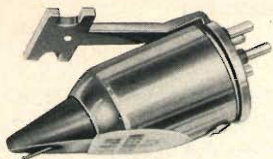
Differenza tra i canali: < 2 dB

Puntina: in diamante, raggio di curvatura 15  $\mu$

Pressione della puntina: 1-2 g  
Angolazione verticale: 15°

Tensione di uscita:

7 mV per canale a 5 cm/s, a 1.000 Hz.



SP 6



SP 7

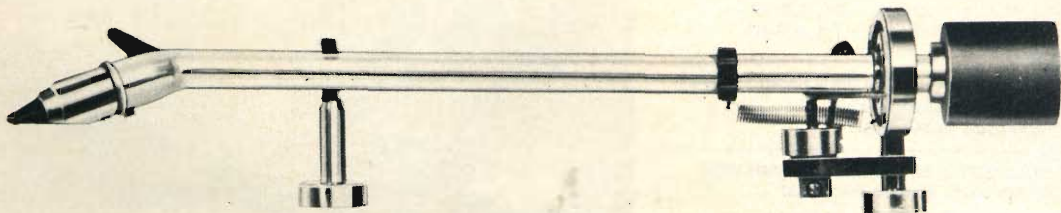
**BRACCIO FONOGRAFICO Bang & Olufsen TIPO ST/L 15** - realizzazione elegante ed unica. Una divisione del laboratorio elettro-acustico della B & O è impegnata esclusivamente nello sviluppo di bracci e di testine grammofoniche. Il risultato di questo lavoro di ricerca ha consentito il raggiungimento dei livelli qualitativi più elevati, ed ha consentito alla fabbrica di guadagnare notevole rinomanza in tutte le organizzazioni internazionali: i prodotti vengono riconosciuti come appartenenti alla classe migliore in tutto il mondo.

Il **BRACCIO GRAMMOFONICO ST/L 15** di produzione Bang & Olufsen comprende un dispositivo di bilanciamento statico consistente in un contrappeso, per cui esso si trova in uno stato di equilibrio neutro se la molla al di sotto del braccio

viene asportata. Di conseguenza, quando la suddetta molla è nella sua sede, essa costituisce l'unico fattore che determina la pressione della puntina, che viene sempre a trovarsi ad angolo retto rispetto al disco, indipendentemente dalla posizione del grammofono.

### Dispositivo incorporato anti-slittante

A causa dell'effetto reciproco tra la puntina ed il solco del disco, il braccio è normalmente sottoposto all'influenza di una forza diretta verso il centro del disco. Se questa forza radiale non venisse compensata, la puntina eserciterebbe una maggiore pressione sulla parete interna del solco (canale sinistro) che non sulla parete esterna (canale destro).



**BRACCIO FONOGRAFICO Bang & Olufsen tipo ST/L 15 con bilanciamento statico.**



Ciò determinerebbe una riproduzione non uniforme dei due canali, e darebbe inoltre adito a distorsione.

La sospensione specialmente studiata del braccio compensa automaticamente questo effetto di slittamento, e determina l'esplorazione perfetta del segnale di informazione registrato nel solco del disco.

Il braccio grammofonico B & O noto in tutto il mondo raggruppa le migliori caratteristiche tecniche e strutturali.

## DATI TECNICI del braccio ST/L 15

Distanza dal punto di rotazione al centro del giradischi: 209,5 mm.

Altezza al di sopra del piatto: regolabile.

Distanza tra il punto di rotazione e la puntina di diamante: 223,5 mm.

Pressione della puntina: regolabile da 1 a 3 g.

Effetto anti-slittamento: automatico.

Lunghezza totale: 270 mm.

I dati tecnici sono soggetti a variazioni senza preavviso.

**U**na ricerca condotta dall'Associated Semiconductor Manufacturers Ltd. di Wembley con una nuova tecnologia, ha portato allo sviluppo di un nuovo transistor m.o.s. ad alta potenza per trasmettitori r.f. ad ampia banda, operanti fra 2 e 30 MHz.

Il nuovo transistor ha una punta dell'inviluppo della potenza utile di 30 W con un rendimento del 50% e rappresenta una notevole conquista in uno dei settori del programma di ricerca inteso a realizzare un'apparecchiatura allo stato solido per amplificatori lineari in trasmettitori a singola banda laterale.

**ARCO**

**SOCIETA'  
PER  
L'INDUSTRIA  
ELETTROTECNICA  
S.p.A.**

#### Sede Legale:

Milano, Corso Sempione 73

#### STABILIMENTO DI SASSO MARCONI

Condensatori in film plastico  
per usi professionali e civili  
Condensatori in carta e olio

#### STABILIMENTO DI FIRENZE

#### STABILIMENTO DEL VALDARNO

Giochi di deflessione, trasformatori EAT,  
altri componenti per TV in BN e colore  
Motorini in c.c.

#### Direzione Commerciale:

Milano, Corso Sempione 73

#### Uffici Regionali:

Milano, Corso Sempione 73 - Tel. 348.736

Roma, Piazza Inverio 57 - Tel. 626.507

Bologna, Via Grimaldi 5 - Tel. 233.011

#### Agenti:

Torino, Genova, Napoli, Bari, Palermo, Cagliari.

#### Organizzazione Commerciale

nei principali Paesi Esteri

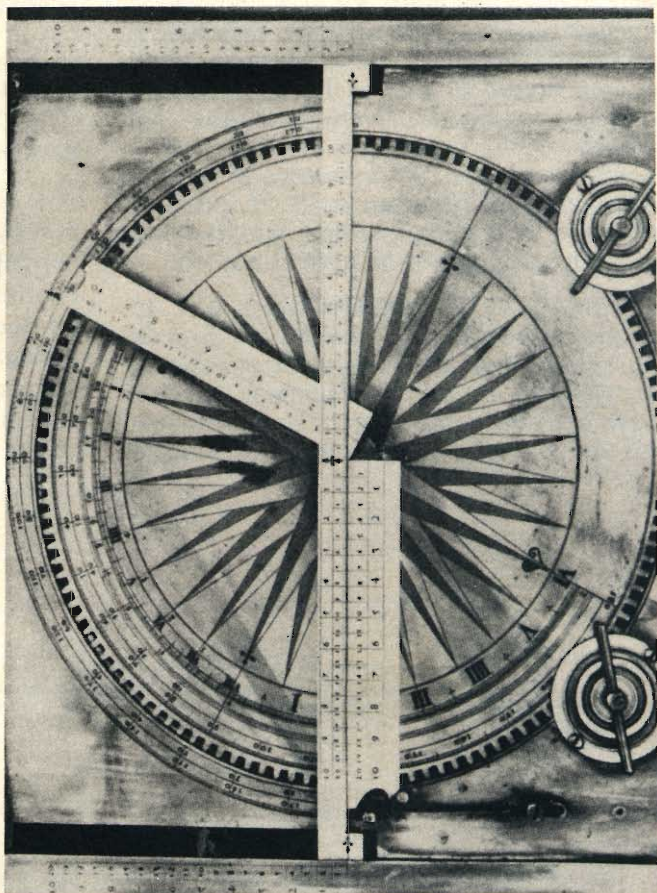
#### STABILIMENTO DI LUGNACCO CANAVESE

Relé, solenoidi, sistemi magnetici

Commissionaria esclusiva di vendita  
per Italia ed Estero:

**ECO Elettro Controlli S.p.A.**

Milano, Corso Sempione 73 - Tel. 335.830



Descriviamo in questo articolo un circuito molto semplice adatto alla prova dei transistori e in modo particolare della corrente  $I_{ECO}$ , del parametro  $h_{FE}$  e del tipo di giunzione p-n-p o n-p-n. Questo semplice strumento si rivela particolarmente utile quando sul transistor non è segnata alcuna sigla o marca di riconoscimento.

## REALIZZAZIONI SPERIMENTALI

# PROVATRANSISTOR

**P**iù o meno a tutti i nostri lettori sarà capitato di aver danneggiato qualche transistor per averlo sottoposto a sovraccarico e questo perchè non si conoscevano esattamente le sue caratteristiche reali.

Per cercare di ovviare a questo inconveniente, riportiamo in questo articolo un semplice circuito che permette la prova dei transistor e in modo particolare permette di controllare la corrente di riposo collettore-emettitore e il valore di amplificazione di corrente; inoltre, questo provatransistor consente di verificare gli eventuali cortocircuiti esistenti fra collettore ed emettitore. Non si deve dimenticare che questo economico apparecchio è molto utile anche per la determinazione rapida della giunzione di un transistor, cioè se è del tipo p-n-p o n-p-n. A questo punto vogliamo precisare che il provatransistor descritto non è uno strumento di precisione ma è uno strumento da usare per avere un controllo rapido.

### Note di progetto

Durante la progettazione del provatransistor si sono presi in considerazione i seguenti fattori.

La qualità di un transistor è legata in modo particolare alla « corrente di fuga » fra il collettore e la base ( $I_{CBO}$ ). Generalmente questa corrente ha un valore così piccolo che per misurarla è necessario uno strumento avente una sensibilità molto alta.

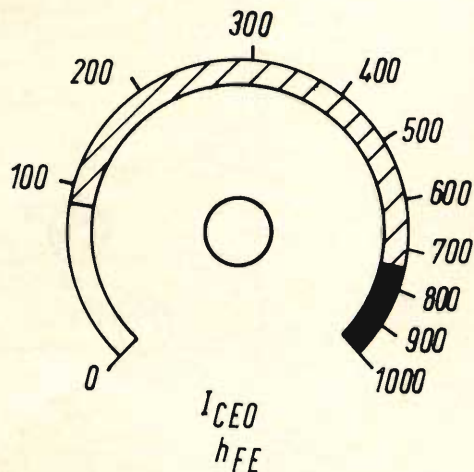


Fig. 1 - Esempio di costruzione della scala graduata da mettere sotto la manopola di regolazione del potenziometro  $R_{15}$ .

Comunque, la corrente di fuga fra il collettore e l'emettitore è circa  $h_{FE}$  volte  $I_{CBO}$  e quindi molto più facile da scegliere ( $h_{FE}$  è il fattore di amplificazione di corrente).

Bisogna dire che questo metodo ha uno svantaggio: quando il transistor in prova ha un fattore  $h_{FE}$  elevato, il valore  $I_{CBO}$  potrebbe essere così elevato che il transistor potrebbe sembrare guasto mentre in realtà è buono.

Un'altra difficoltà è che i valori  $I_{CBO}$  variano da un transistor all'altro. Nel caso di un buon transistor al silicio il nostro strumento avrà un valore prossimo allo zero, anche nel caso si stia esaminando un transistor di potenza. I transistor al germanio hanno una corrente di fuga molto alta e con i transistor di potenza al germanio è cosa normale che l'indice dello strumento raggiunga il fondo della scala.

Per facilitare un poco le cose abbiamo pensato di riportare un esempio di come si deve fare la scala dei valori che va messa sotto la manopola di controllo (fig. 1).

Come si può vedere la scala presenta 3 diverse superfici e precisamente per i valori di  $I_{CE}$  e per i valori associati di  $h_{FE}$ .

### Descrizione del circuito

Per meglio comprendere quanto stiamo per descrivere ci si riferisca alla fig. 2. In questa si possono distinguere due parti: una parte sopra la linea tratteggiata nella quale si effettua la tensione che si deve misurare, l'altra parte sotto la linea tratteggiata e dove questa tensione viene amplificata e trasformata in un segnale visibile.

La prima parte comprende dall'alto al basso:

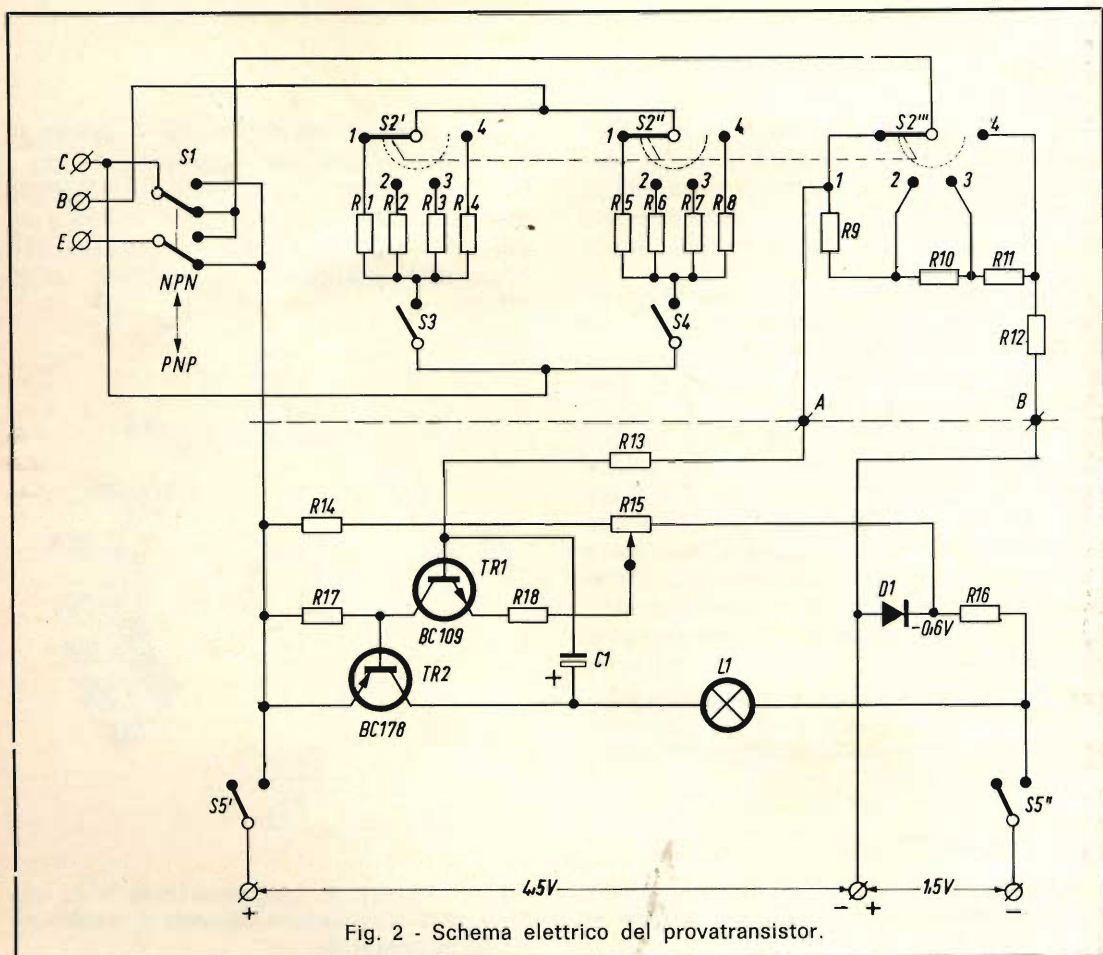


Fig. 2 - Schema elettrico del provatransistor.

## COMPONENTI

Tutti i resistori sono del tipo a carbone da 1/2 W.

### Resistori

$R_1 = 680 \text{ k}\Omega$   
 $R_2 = 68 \text{ k}\Omega$   
 $R_3 = 6,8 \text{ k}\Omega$   
 $R_4 = 680 \Omega$   
 $R_5 = 330 \text{ k}\Omega$   
 $R_6 = 33 \text{ k}\Omega$   
 $R_7 = 3,3 \text{ k}\Omega$   
 $R_8 = 330 \Omega$   
 $R_9 = 900 \Omega$  (2 x 1,8 k $\Omega$ )  
 $R_{10} = 90 \Omega$  (2 x 180  $\Omega$ )  
 $R_{11} = 9 \Omega$  (2 x 18  $\Omega$  - 1 W)  
 $R_{12} = 1 \Omega$  - 8 W  
 $R_{13} = 1 \text{ k}\Omega$   
 $R_{14} = 270 \Omega$   
 $R_{15} = 300 \Omega$ , potenziometro lineare  
 $R_{16} = 47 \Omega$   
 $R_{17} = 1 \text{ k}\Omega$   
 $R_{18} = 100 \Omega$

## VARI

$TR_1 = \text{BC 109}$  (al silicio)  
 $TR_2 = \text{BC178}$  (al silicio)  
 $D_1 = \text{OA202}$   
 $S_1 = \text{commutatore a 2 posizioni - 2 vie}$   
 $S_2 = \text{commutatore a 4 posizioni - 2 vie}$   
 $S_3 = \text{pulsante a 1 contatto}$   
 $S_4 = \text{pulsante a 1 contatto}$   
 $S_5 = \text{pulsante a 2 contatti}$   
 $L_1 = \text{lampadina da 6 V - 50 mA}$   
 $C_1 = 10 \mu\text{F} - 16 \text{ V elettrolitico}$

a) tre terminali per il transistor che deve essere controllato, chiamati rispettivamente E (emettitore), B (base) e C (collettore);

b) il commutatore  $S_1$  che collega il collettore del transistor in prova a una delle resistenze  $R_9 - R_{12}$  (posizione p-n-p);

c) il commutatore  $S_2$  che seleziona la resistenza di base da  $R_1 - R_4$  quando  $S_3$  è chiuso, e da  $R_5 - R_8$  quando  $S_4$  è chiuso; questo commutatore serve anche a selezionare la resistenza di collettore da  $R_9 - R_{12}$ ;

d) i commutatori  $S_3$  e  $S_4$  che collegano la base del transistor in prova, attraverso la resistenza di base, selezionata per mezzo di  $S_2$ , al collettore;

e) i punti A e B fra i quali la tensione deve essere misurata.

La parte sotto la linea tratteggiata può essere considerata come una specie di voltmetro elettronico; nel nostro caso però la tensione non viene letta da un milliamperometro ma viene segnalata da una piccola lampadina che si accende in modo continuo o intermittente. Il circuito comprende due stadi amplificatori; la lampadina viene collegata all'uscita dell'amplificatore. Una parte della tensione che attraversa la lampadina è rimandata all'ingresso del transistor  $TR_1$  attraverso il condensatore elettrolitico  $C_1$ . Se il potenziometro  $R_{15}$  è regolato in modo che il guadagno ad anello chiuso dei due stadi ampli-

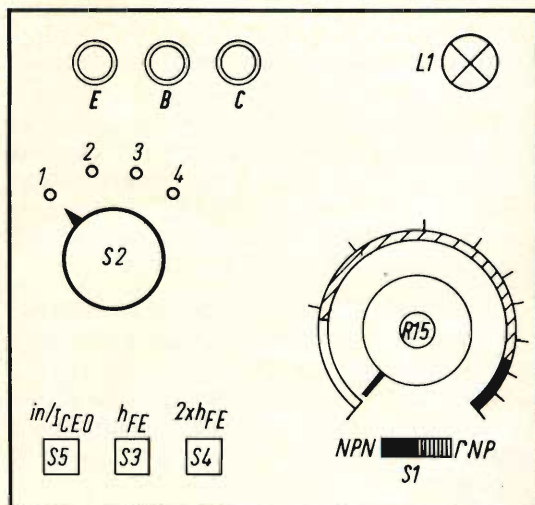


Fig. 3 - Esempio di realizzazione pratica del pannello frontale del provatransistor.

ficatori è maggiore di 1, l'amplificatore diventa un oscillatore. La frequenza di oscillazione è di circa 4 Hz e la lampadina si illumina con questo ritmo. La manopola di controllo di  $R_{15}$  può così essere calibrata per indicare la corrente di collettore (o quella di emettitore) del transistor in prova e, su un'altra scala, il guadagno di cor-

rente statico. Questa scala è stata riportata in fig. 1; come si può vedere vi sono tre diverse superfici ognuna delle quali ha un diverso significato e cioè:

1) Superficie bianca: il transistor è buono

2) Superficie tratteggiata: per i transistor normali significa che sono di mediocattiva qualità; per i transistor di potenza invece significa che sono di buona-media qualità

3) Superficie nera: il transistor è rotto.

È consigliabile effettuare qualche esperimento con il provatransistor in modo da confrontare i risultati ottenuti con i diversi transistor, in quanto bisogna avere una buona esperienza per decidere se un transistor è buono o cattivo.

### Costruzione dell'apparecchio

Per avere un'idea di come si può costruire l'apparecchio si veda la fig. 3. I commutatori  $S_5$ - $S_3$  e  $S_4$  vengono fissati nell'angolo inferiore a sinistra mentre il potenziometro di controllo  $R_{15}$  sulla destra. Ciò significa che durante la prova il commutatore  $S_5$  (più  $S_3$  o  $S_4$ ) deve essere tenuto premuto con la mano sinistra, mentre contemporaneamente  $R_{15}$  deve essere ruotato con la mano destra.

I terminali E, B e C possono essere del tipo a vite o del tipo a contatto. Per l'alimentazione è consigliabile usare quattro pile da 1,5 V, in quanto batterie più piccole possono dare delle difficoltà durante la prova di transistor aventi una corrente elevata.

### Istruzioni d'impiego

Prima d'iniziare una prova verificare che il commutatore  $S_2$  sia in posizione « 1 » e prendere l'abitudine di togliere il transistor in prova ogni volta e quindi assicurarsi che non venga surriscaldato.

### Prova di un transistor sconosciuto (prova del parametro $h_{FE}$ )

1) Collegare il transistor. Premere i commutatori  $S_5$  o  $S_3$  contemporaneamente

e regolare  $R_{15}$  fino a quando la lampadina si accende. Se  $R_{15}$  indica zero allora è necessario commutare  $S_1$  nell'altra posizione. In questo modo si è potuto stabilire se il transistor è del tipo p-n-p o n-p-n come indica il commutatore  $S_1$ .

Riportiamo ora dettagliatamente come si procede alla prova di transistor di cui non siano note le caratteristiche.

### 2) Prova della corrente $I_{CEO}$

Collegare il transistor. Assicurarsi che il commutatore  $S_1$  si trovi nella posizione esatta. Premere il pulsante  $S_5$  e regolare il potenziometro  $R_{15}$  fino a quando la lampadina si accende. Notare la superficie della scala indicata dall'indice della manopola di  $R_{15}$  in modo da controllare lo stato del transistor.

Quando l'indice è molto vicino alla posizione zero, il transistor può essere di buona qualità (questo si avrà in modo particolare con i transistor al silicio, ma in caso di dubbio sarà conveniente muovere il commutatore  $S_1$  nell'altra posizione, oppure nel caso si sia sicuri che la posizione di  $S_1$  sia esatta, assicurarsi che il transistor sia collegato in modo corretto ai terminali E, B e C).

Quando l'indice raggiunge l'altra estremità della scala è consigliabile effettuare la stessa prova. Nel caso non si riuscisse ad accendere la lampadina, si deve spostare il commutatore nella posizione 2. Se la lampada rimane ancora spenta, si può concludere che vi è un corto circuito nel transistor (se necessario provare anche col commutatore nella posizione 3).

### 3) Prova della $h_{FE}$

Riportare il commutatore nella posizione « 1 ». Premere i pulsanti  $S_5$  e  $S_3$  contemporaneamente. Regolare il potenziometro  $R_{15}$  e leggere il valore della  $h_{FE}$  sulla scala. Rilasciare  $S_3$  e premere  $S_4$  mentre si tiene schiacciato

# NON SCARICATEMI LE BATTERIE!

io TAPE AMPLI RECORD  
ho l'alimentatore incorporato

SONO INDISPENSABILE  
AL REGISTRATORE PHILIPS  
EL 3302 PERCHÈ DONO ALLA  
SUA VOCE UNA POTENZA  
MAGGIORE

QUESTA È LA MIA  
MEMORIA; INFATTI QUI  
RACCHIUDO TUTTO QUELLO  
CHE HO REGISTRATO



IL MIO NUMERO DI MATRICOLA  
È ZZ/0996-00 IO SONO ESTREMAMENTE  
DOCILE AI VOSTRI COMANDI E QUANDO  
AVETE BISOGNO CHE IO ASCOLTI O  
COMUNICHI CON VOI NON AVETE CHE  
AZIONARE QUESTO PULSANTE



alla **GBC** di  
*electronica*

**41100 - MODENA**

Viale Monte Kosica, 204 - Tel. 27.398

**troverete un vasto  
 assortimento  
 di materiale  
 elettronico**

**APPARECCHI STEREO - HI-FI  
 RADIO - TV - REGISTRATORI**

S<sub>5</sub>. Regolare R<sub>15</sub>. Il valore della h<sub>FE</sub> dovrebbe essere circa il doppio di quello trovato prima.

Nel caso non si verificasse questa condizione, si deve spostare il commutatore S<sub>2</sub> nella posizione 2, poi nella posizione 3 e nel caso di transistor di potenza nella posizione 4; quindi si deve ripetere la prova di h<sub>FE</sub> fino a quando il secondo valore diventa doppio del primo.

Ricordiamo a questo punto che la corrente di base con il commutatore S<sub>2</sub> in posizione « 1 » e con S<sub>5</sub> e S<sub>3</sub> non premuti è di circa 6 μA, con S<sub>5</sub> e S<sub>4</sub> non premuti è di circa 12 μA. Con il commutatore S<sub>2</sub> in posizione « 2 » questi valori vengono moltiplicati per 10, in posizione « 3 » per 100 e in posizione « 4 » per 1000.

Per facilitare il compito dei nostri lettori riportiamo ora una tabellina in cui sono segnati i valori del parametro h<sub>FE</sub> dei transistor usati più di sovente.

Tipo di transistor	Valore di h <sub>FE</sub>
AC125 (P-N-P)	50 - 100
AC126 (P-N-P)	65 - 140
AC127 (N-P-N)	~ 100
AC128 (P-N-P)	55 - 175
AC187 (N-P-N)	100 - 500
AC188 (P-N-P)	100 - 500
AD149 (P-N-P)	30 - 100
AD161 (N-P-N)	80 - 320
AD162 (P-N-P)	80 - 320
AF121 (P-N-P)	~ 80
AF124 (P-N-P)	~ 150
AF126 (P-N-P)	~ 150
BC107 (N-P-N)	110 - 435
BC147 (N-P-N)	110 - 435
BC108 (N-P-N)	110 - 435
BC148 (N-P-N)	110 - 435
BC109 (N-P-N)	210 - 800
BC149 (N-P-N)	210 - 800
BC157 (P-N-P)	~ 140
BC177 (P-N-P)	~ 140
BC158 (P-N-P)	~ 180
BC178 (P-N-P)	~ 180
BC159 (P-N-P)	~ 290
BC179 (P-N-P)	~ 290
BD124 (N-P-N)	~ 75
BF115 (N-P-N)	45 - 165

# ADATTAMENTO DEGLI ALTOPARLANTI E DEGLI AMPLIFICATORI A TRANSISTOR PER ALTA FEDELTA'

**ALTA  
FEDELTA'**

Il parte

In questa seconda parte dell'articolo ci occuperemo dei sistemi di altoparlanti multipli, del metodo di misura dell'impedenza degli altoparlanti e infine del montaggio di altoparlanti addizionali e del montaggio in serie.

## I sistemi di altoparlanti multipli

**N**el caso di montaggi con altoparlanti multipli, il problema dell'impedenza diventa molto più complicato. Consideriamo un dispositivo molto semplice a due elementi rappresentato in fig. 4 B; il circuito divisore di frequenza consiste solamente in un condensatore montato in serie con l'altoparlante per i suoni acuti o tweeter. La risposta dell'altoparlante per i suoni bassi diminuisce così per le frequenze più alte e, in un complesso economico, si utilizzano dei dispositivi elettrici per evitare la azione di quest'ultimi sull'altoparlante.

In fig. 5 sono riportate le curve d'impedenza dell'altoparlante solamente per i suoni acuti, dovuti al tweeter con il suo condensatore e le curve dell'impedenza del sistema. Si vede che fra una gamma

considerevole di frequenze l'impedenza è molto inferiore al valore nominale. Questo è dovuto al fatto che il tweeter utilizzato ha una impedenza di  $4 \Omega$ ; allorché esso è impiegato su un circuito di altoparlanti da  $8 \Omega$ . Questo fenomeno si produce quando il costruttore dell'altoparlante vuole ottenere una risposta regolare con un tweeter che non ha un rendimento più elevato di quello dell'altoparlante per i suoni bassi. La perdita di rendimento è compensata aumentando la corrente che attraversa il tweeter d'impedenza più bassa.

Un'altra soluzione consiste nell'impiegare un tweeter avente un rendimento migliore; ma si deve in questo caso usare un magnete più pesante e più potente, con relativo aumento di prezzo. Nel caso di amplificatori equipaggiati di valvole questa disposizione rischia solamente di determinare una leggera riduzione della potenza disponibile, ma come abbiamo già detto in precedenza, le conseguenze sono più gravi per gli amplificatori a transistor. Un altro caso, nel quale si può produrre una riduzione dell'impedenza è indicato dal dispositivo di fig. 4 C. Questo sistema a due canali può presentare un picco della curva di risposta in frequenza in quanto l'altoparlante per i suoni bassi non viene più alimentato in modo molto limitato.



Il rimedio consiste nello shuntare questo altoparlante con un condensatore avente una capacità abbastanza grande. Il picco della curva di risposta si produce ancora, ma l'impedenza dell'ordine di 2.000 Hz può allora essere mantenuta al di sotto del suo valore nominale. Un circuito divisore di frequenza progettato in modo conveniente con un valore più elevato d'induttanza e una capacità più bassa regolarizza questa risposta a un valore conveniente, ma mantiene l'impedenza intorno al suo valore esatto.

Un esempio interessante del modo di mantenere una impedenza bassa in modo originale è indicato sul circuito in serie di fig. 4 D. Si può rendere trascurabile l'effetto prodotto sul tweeter agendo sul potenziometro di controllo da 30  $\Omega$ .

Il valore minimo dell'impedenza viene allora abbassato al disotto di 5  $\Omega$ ; questo è dovuto al fatto che con il tweeter funzionante al massimo, vale a dire con il con-

trollo di volume sulla resistenza minima, la bobina di arresto di 1 mH, il condensatore superiore di 30  $\mu\text{F}$  e il tweeter formano un circuito a risonanza parallelo con un coefficiente di sovratensione Q molto elevato, per mantenere l'impedenza a un valore elevato, nelle vicinanze della frequenza di separazione.

Con il tweeter regolato al minimo e la resistenza di controllo da 30  $\Omega$  posta nel circuito, si trova solamente la bobina di arresto, il condensatore inferiore e il woofer nel circuito, con una impedenza più bassa che in precedenza.

Il rimedio consiste nel montare una resistenza da 9  $\Omega$  nel punto X indicato in fig. 4 D. L'effetto è debole sull'altoparlante per i suoni bassi, ma si mantiene l'impedenza a un livello accettabile.

Nei sistemi a più altoparlanti, è spesso necessario utilizzare due o più altoparlanti in parallelo, per una gamma di frequenze

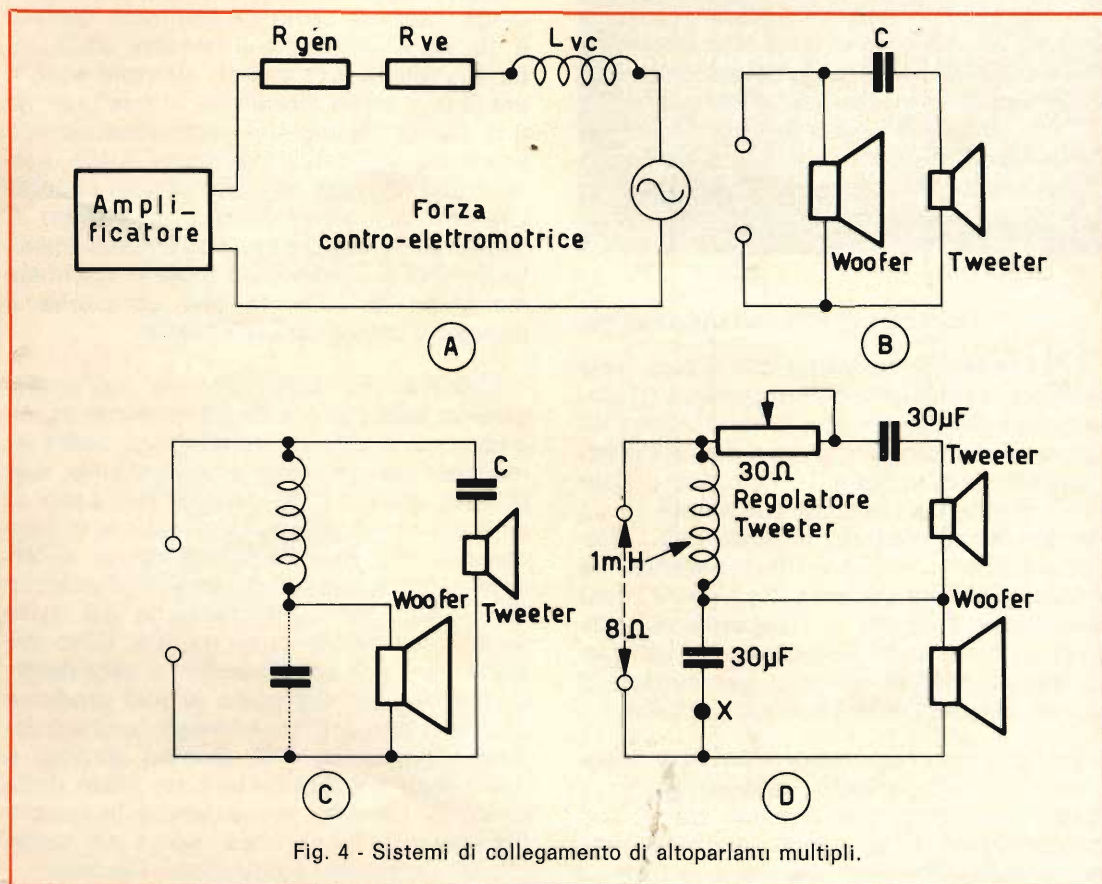


Fig. 4 - Sistemi di collegamento di altoparlanti multipli.

data, in modo da assicurare una distribuzione sonora maggiore sulla gamma di frequenze, e quindi la possibilità di dissipare una potenza più elevata. Questi altoparlanti devono avere una impedenza maggiore degli altri, di modo che la loro impedenza in parallelo sia uguale all'impedenza nominale. Su un grande numero di altoparlanti commerciali, le impedenze sono indicate e misurate dal costruttore. Per assicurare un funzionamento degli amplificatori a transistor con questi altoparlanti d'impedenza troppo bassa, si deve utilizzare in serie una resistenza da  $2 \Omega$ .

### Misura dell'impedenza dell'altoparlante

L'impedenza dell'altoparlante può essere misurata facilmente utilizzando un generatore di bassa frequenza e un voltmetro elettronico. Si utilizzano poi solo due resistenze, una resistenza serie  $R_s$  di potenza elevata (5-10 W) avente un valore minimo pari a 10 volte il valore dell'impedenza da

misurare e una resistenza di precisione  $R_p$ , avente una tolleranza del 5%, o minore ancora; questa deve avere di preferenza un valore uguale all'impedenza nominale dell'altoparlante, ma può avere tutti i valori noti, da circa la metà fino al doppio di questa base, e il montaggio si effettua secondo il principio di fig. 6.

La prima operazione che si deve effettuare è la calibrazione. Per far ciò si deve mettere il commutatore sulla posizione 1; la resistenza di precisione viene quindi collegata ai capi del voltmetro. L'attenuatore di uscita del generatore è regolato in modo da produrre una tensione a 1.000 Hz ai capi della resistenza di precisione di un valore di 1/100 del valore della resistenza.

Per esempio, se la resistenza  $R_p$  è di  $8 \Omega$ , si regola la tensione su un valore di 80 mV; se la gamma del voltmetro non scende così in basso, si può usare un valore più alto, ma si deve ricordare che quando il

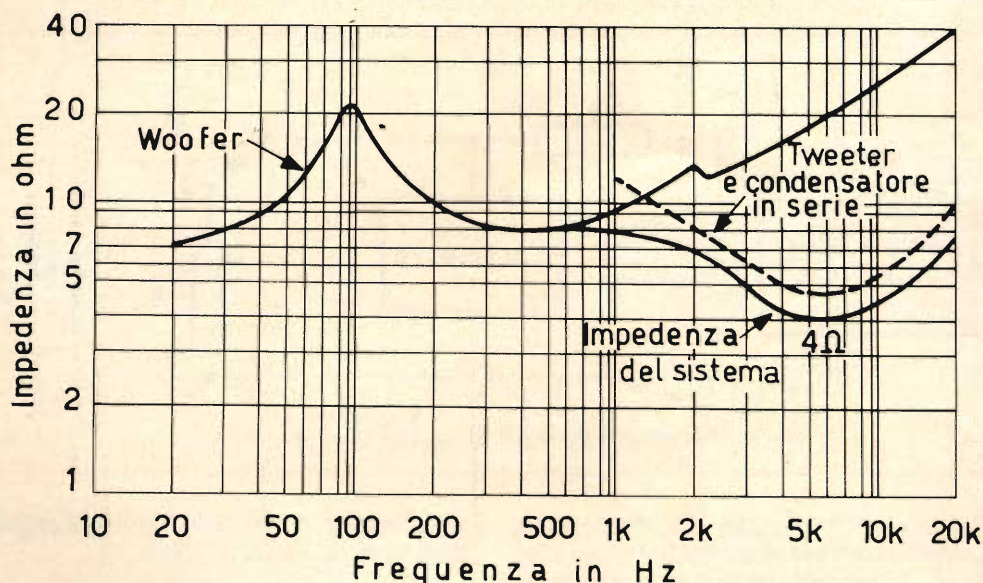


Fig. 5 - Curve di risposta di un altoparlante tweeter e di un woofer.

generatore viene usato con una tensione più alta ne può risultare una distorsione.

Questa calibrazione permette di effettuare una lettura diretta in ohm sul quadrante del voltmetro, moltiplicando la lettura ottenuta in volt per 100.

Naturalmente, se si usa una tensione più elevata il rapporto corrispondente permette di effettuare la lettura. L'altoparlante viene in seguito sostituito con la resistenza di precisione, mettendo il commutatore in posizione 2. Una serie di letture d'im-

pedenza viene poi effettuata sulla gamma intera delle frequenze di funzionamento e i risultati ottenuti permettono di tracciare una curva che indica le variazioni dell'impedenza in funzione della frequenza. Il valore minimo dell'impedenza viene allora facilmente osservato e deve diminuire dell'ordine del 10% rispetto all'impedenza nominale del sistema. Se il sistema di altoparlanti è munito di un controllo di livello per i differenti canali sonori e i diversi elementi, come un tweeter e un altoparlante per i suoni medi, le curve d'impedenza devono essere tracciate per le diverse combinazioni dei montaggi di controllo, poichè essi hanno una influenza notevole sull'impedenza del sistema.

Bisogna far notare che l'impedenza per il valore della risonanza, o circa questo valore, varia con il livello di alimentazione e i risultati ottenuti con questi metodi non possono più essere esattamente gli stessi di quelli misurati con un segnale d'ingresso standard applicato all'altoparlante con 1/10 della potenza nominale.

Di conseguenza non si ha più alcun interesse particolare a ottenere una grande precisione in questa regione, perchè l'impedenza è di solito molto inferiore ai valori nominali.

### Montaggi degli altoparlanti addizionali

Questo montaggio deve essere studiato in modo particolare nel caso di amplificatori a transistor, poichè l'impedenza di carico deve essere tenuta al di sotto di certi valori minimi.

Questo risultato si può ottenere semplicemente, nel caso che gli altoparlanti utilizzabili abbiano una impedenza necessaria; essi possono essere scelti in modo che l'impedenza totale formata in parallelo sia maggiore dell'impedenza minima desiderata. Sfortunatamente, in pratica, gli altoparlanti vengono costruiti nella maggior parte dei casi con delle impedenze nominali di 4,8 o 16  $\Omega$  e non esiste una gamma estesa di impedenza per un altoparlante di tipo determinato.

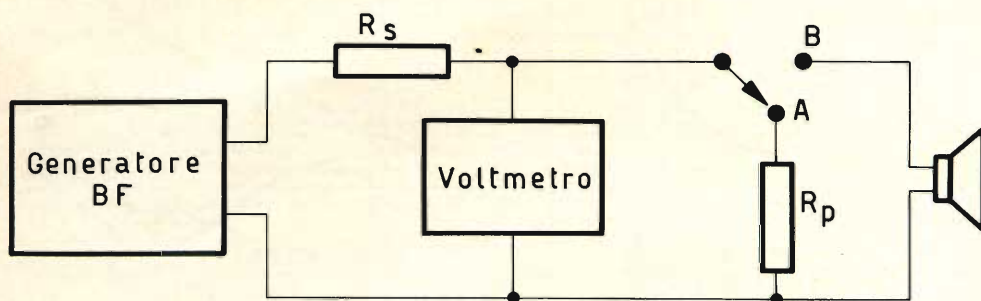


Fig. 6 - Metodo di misura dell'impedenza di un altoparlante.

Il sistema di collegare gli altoparlanti in parallelo può essere studiato in due modi diversi, a seconda che questi elementi siano posti all'interno dell'amplificatore oppure siano posti all'esterno.

Alcuni amplificatori comportano dei dispositivi di uscita previsti per il collegamento degli altoparlanti principali e anche degli altoparlanti addizionali disposti a una distanza più o meno grande; per ottenere un valore sufficiente del carico costituito dagli altoparlanti collegati in parallelo, ge-

neralmente si deve montare nell'amplificatore una resistenza serie.

Supponiamo per esempio, un valore minimo critico di impedenza per un dato amplificatore e avente un valore di circa 3  $\Omega$ . Si vuol fare funzionare degli altoparlanti di 4  $\Omega$  in parallelo, di modo che l'impedenza formata dall'insieme abbia un valore di 2  $\Omega$ , secondo la nota legge della combinazione delle impedenze (simile a quella delle resistenze).

# BRIMAR

**siate scrupolosi nelle vostre scelte!**



Questo è uno dei 500 controlli di qualità che assicurano la perfetta affidabilità dei 625 cannoni elettronici BRIMAR. Ciascuno di questi cannoni, impiegati nei tubi a raggi catodici BRIMAR, presenta 15 saldature attentamente controllate. Le saldature dubbie vengono sottoposte ad ulteriore prova individuale con pinzette a molla.

Oltre a questi controlli, che garantiscono la qualità al 100%, vi sono quelli sistematici e continuati di reparto.

Solamente dopo aver superato esami tanto rigorosi un tubo a raggi catodici BRI-

MAR è pronto per essere immesso sul mercato.

**affidatevi alla qualità...**

# BRIMAR

In questo caso una resistenza in serie da 1  $\Omega$  assicura la protezione necessaria.

Bisogna tener presente però che questo montaggio diminuirà allo stesso tempo il fattore di smorzamento e determinerà la produzione di un leggero picco di risonanza in un altoparlante a risposta lineare con un amplificatore avente un fattore di smorzamento elevato. Al contrario, in un altoparlante a smorzamento molto elevato, questo montaggio aumenterà la qualità della risposta sui suoni bassi. Per evitare o attenuare questo fenomeno, alcuni amplificatori sono muniti di un dispositivo di reazione negativa per mantenere un fattore di smorzamento elevato.

### Montaggio serie e sue difficoltà

Il montaggio serie degli altoparlanti sembra costituire una soluzione razionale ed efficace nell'adattamento e infatti sarebbe proprio così, se gli elementi fossero uguali, cosa questa molto rara. Quando si hanno delle differenze, si producono fra gli elementi delle azioni mutue più o meno importanti.

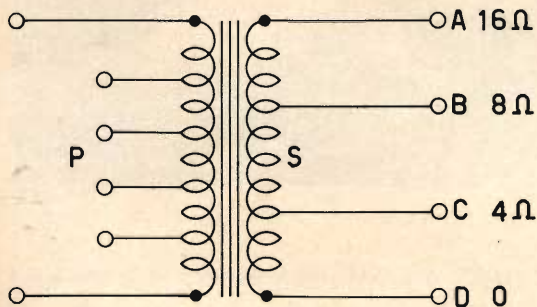


Fig. 7 - Rappresentazione schematica di un trasformatore d'uscita con le varie uscite per le diverse impedenze degli altoparlanti.

Nel caso più semplice, si hanno delle differenze di impedenza nominali. Supponiamo per esempio, di avere un altoparlante da 4  $\Omega$  e un altro da 8  $\Omega$  collegati in serie; questi vengono attraversati da una corrente della stessa intensità, ma la potenza dissipata in ciascuno di essi dipende

dal prodotto  $I^2R$  e di conseguenza varia secondo il valore della resistenza e secondo la corrente.

L'altoparlante da 8  $\Omega$  riceverà così una energia doppia di quella applicata all'altoparlante da 4  $\Omega$ . Si avranno di conseguenza delle complicazioni di funzionamento, poiché le impedenze dei due altoparlanti variano in modo costante sulla gamma delle frequenze.

A questo punto ci si può facilmente rendere conto della cattiva qualità di questo montaggio. Supponiamo ora di voler sostituire un altoparlante semplice e poco costoso, montato in serie con un altro modello di alta fedeltà e avente una impedenza di 8  $\Omega$  per i due apparecchi. L'apparecchio di qualità avrà una frequenza di risonanza propria attorno agli 80 Hz e un minimo d'impedenza dell'ordine di 6  $\Omega$  sulla gamma da 100 a 400 Hz. A questo punto l'altoparlante di tipo economico potrà risuonare su una frequenza molto più elevata, dell'ordine di 90-100 Hz e l'impedenza di risonanza sarà solamente dell'ordine di 30  $\Omega$ .

Per una frequenza da 90 a 100 Hz, l'insieme dei due altoparlanti in serie avrà un'impedenza dell'ordine di 36  $\Omega$ , ma l'elemento ad alta fedeltà non riceverà che 1/6 della tensione di uscita fornita dall'amplificatore.

Sulla gamma delle frequenze medie, le impedenze saranno pressapoco uguali e la metà o poco più della tensione di uscita sarà applicata sull'altoparlante ad alta fedeltà. La tensione relativa d'ingresso a 90 Hz sarà allo stesso modo, dell'ordine del terzo; questo determinerà una riduzione della risposta in frequenza dell'ordine di circa 10 dB. È facile rendersi conto, studiando le curve di risposta, degli effetti molto irregolari prodotti dai montaggi di questo genere, in cui gli elementi in serie presentano delle caratteristiche che non variano simultaneamente.

(Da « Le Haute Parleur » 1160)

## DATI TECNICI

Alimentazione 6 Vc.c.

Peso 50 g circa

Ingombro 69x48x20 mm

Canale 1 1700 Hz

Canale 2 2100 Hz

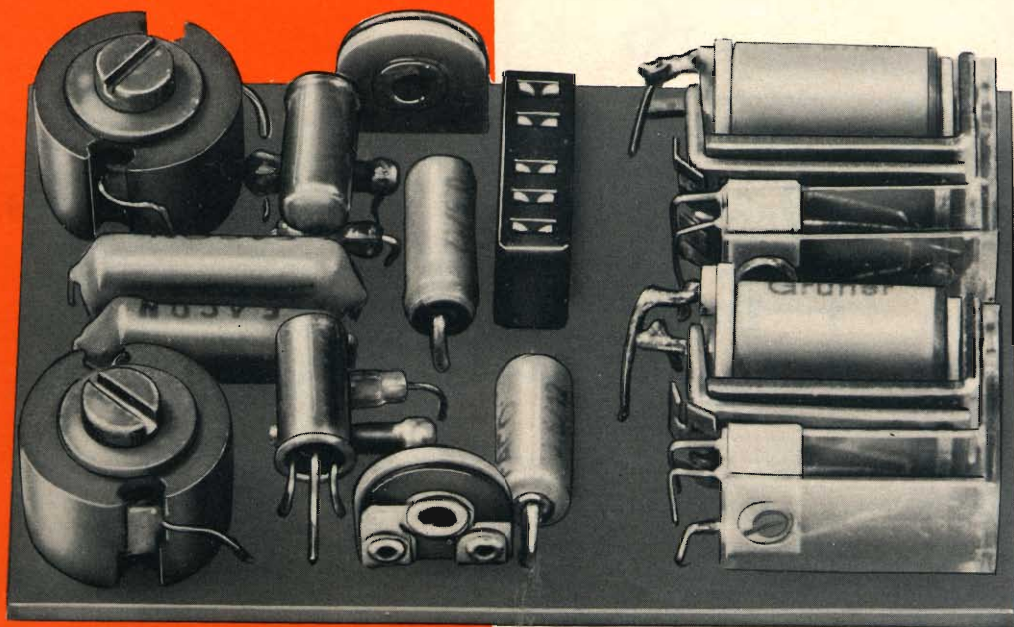


# UK 315



# GRUPPO CANALI

## GCX2



Gruppo canali: non è espressione nuova per gli appassionati di modellistica; un po' meno per chi si trova agli inizi di questa interessante occupazione ricreativa o chiamata più semplicemente « Hobby ».

Sommariamente possiamo definire un gruppo canali come un apparato capace di distinguere determinati segnali fonici ed avviarli su determinati « Canali elettronici » a cui farà capo normalmente un relé, il quale ha la funzione di commutare altri circuiti elettrici quali, ad esempio: servocomandi per aereomodellismo, natanti, apparati elettromeccanici ecc.

Il GCX2 è stato studiato e realizzato in unione alla ricevente RX1 UK/310 formando così un apparato ricevente-canali compatto e funzionale.

### Funzionamento del circuito

Il circuito visto in fig. 1, comprende due canali funzionanti con frequenze diverse nell'uno e nell'altro. Il trimmer T1 consente di regolare la sensibilità del circuito; il

gruppo L1 C1 costituisce il filtro di bassa frequenza della frequenza desiderata. Il transistor TR1 comanda il relé quando alla sua base è presente il segnale desiderato.

Il secondo canale, essendo collegato in parallelo al primo, avrà le stesse funzioni con la sola variante che il relé di detto canale viene eccitato quando, alla base del transistor stesso, è presente una frequenza uguale a quella del filtro L2 C2.

Il funzionamento è previsto per una tensione di 6 Vc.c.

### Montaggio

Per la fase di montaggio è di valido aiuto la presentazione serigrafica riportata in fig. 2 in cui sono visibili tutti i componenti disposti sulla basetta a circuito stampato.

Un suggerimento per la sequenza di montaggio dei componenti è la seguente: per prima cosa si consigliano i relé RL di cui i terminali devono essere piegati come mostra la fig. 3 e il collegamento di essi, corrispondenti alle rispettive let-

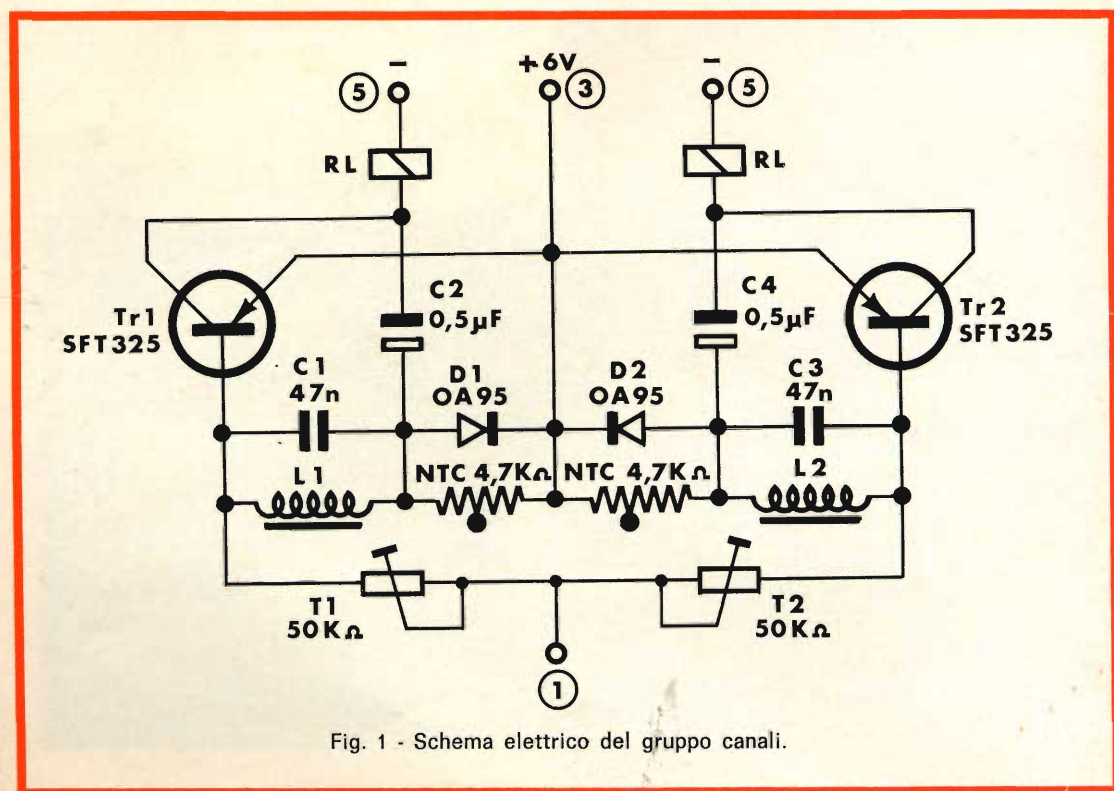


Fig. 1 - Schema elettrico del gruppo canali.

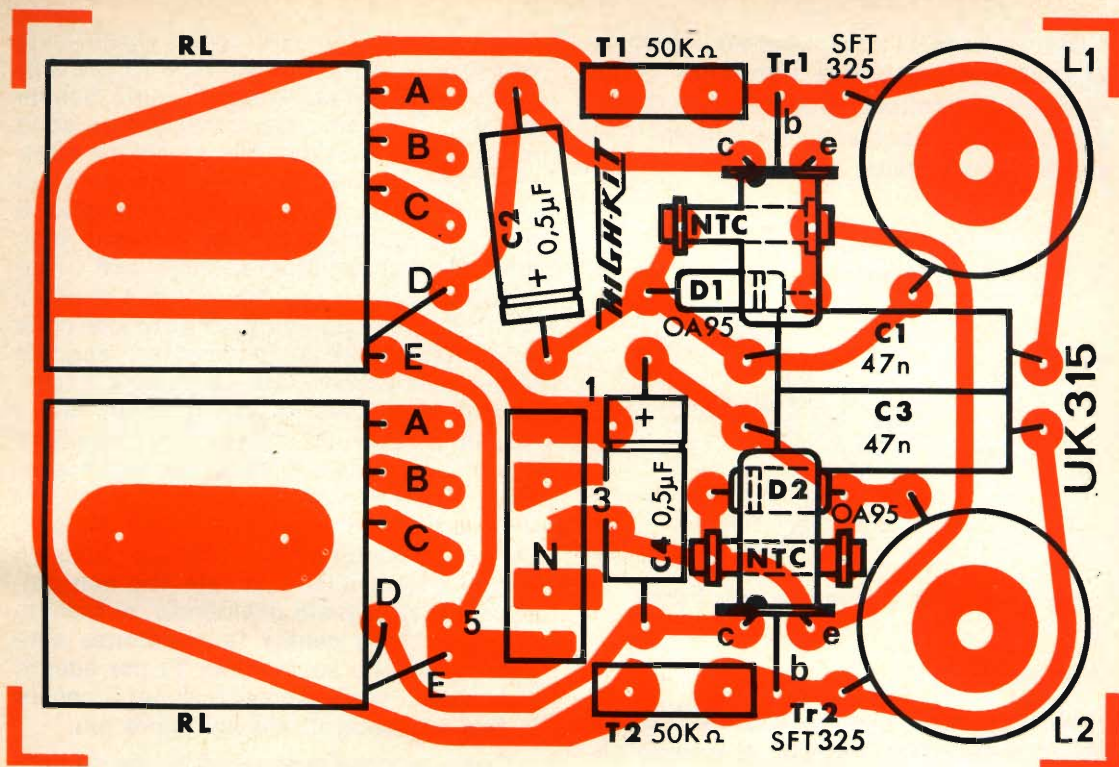


Fig. 2 - Disposizione dei componenti sulla piastra a circuito stampato.

tere indicate dalla fig. 2. Per il collegamento alle lettere D e E usare filo nudo o utilizzare spezzoni di qualche resistenza o condensatore.

In corrispondenza alle lettere A.B.C. oltre che la foratura per il relé, ne è prevista una doppia, occorrente per portare la commutazione dei relé, attraverso il foro laterale del contenitore, ai vari servocomandi o utilizzatori.

Di seguito inserire i condensatori; non dimenticando per i tipi elettrolitici di rispettare le polarità indicate sia sulla piastra che sullo schema elettrico; i resistori NTC, i diodi (osservando il lato catodo riconoscibile da una fascetta rossa sul corpo del diodo stesso e indicato pure sulla piastra C.S.), i transistori ai quali si debbono piegare i terminali a 90° ma evitando che il punto di piegatura sia troppo vicino al corpo del transistor stesso; i trimmer T1 T2, il connettore N e infine le bobine L1 L2. Le bobine vanno montate come indica la fig. 4: è da osservare che la chiusura della vite non deve essere nè debole nè troppo forzata, ma regolare in modo da

evitare i due casi in cui l'uno si allenti col tempo e l'altro provochi la rottura delle copette in ferrite.

Oltre all'osservazione per la parte meccanica, non va dimenticata quella elettrica in cui l'induttanza e di conseguenza la frequenza, variano se tra il piano di una copetta e l'altra, esista dello spazio dovuto appunto alla chiusura.

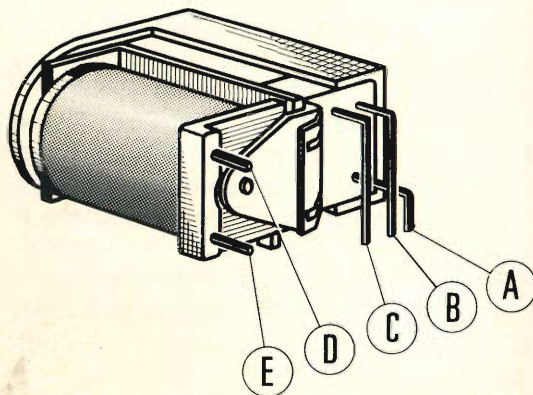


Fig. 3 - Come si devono piegare i terminali dei relé RL.



Ora la basetta così montata, dopo la fase di taratura, verrà introdotta in un apposito contenitore (tipo da usare G.B.C. 00/0945-00) presentando un aspetto gradevole e funzionale.

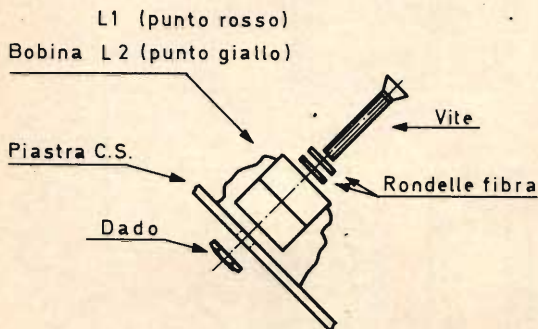


Fig. 4 - Schema di montaggio delle bobine.

### Taratura

Per la taratura, occorre inserire il GCX2 alla ricevente RX1 UK/310; il gruppo canali si sovrappone alla ricevente per mezzo dello speciale connettore presentando un gruppo ricevente-canali molto compatto. Per sfruttare le qualità del gruppo ricevente canali, è consigliabile portare le note BF della trasmittente esattamente sulla rispettiva frequenza dei vari filtri.

Per fare ciò è necessario inserire un tester con scala fino a 6 Volt in parallelo alla bobina del relé, ridurre quindi la potenza del trasmettitore riducendo l'antenna al minimo e, se necessario, allontanarsi dalla ricevente fino a che il relé del canale interessato non riesca più ad attivarsi sotto segnale. A questo punto, lo strumento indicherà una certa tensione. Ora, tenendo sempre collegato lo strumento, si dovrà agire sul potenziometro della trasmittente a cui corrisponde il canale interessato e regolare fino ad ottenere lo spostamento massimo della lancetta indicatrice dello strumento. Con questo sistema si è certi della perfetta messa a punto del complesso.

Nel caso di più segnali, questa operazione va fatta ad ogni singolo canale.

Sul gruppo ricevente-canali vanno invece regolati i vari trimmer T1 e T2 in modo da avere la stessa corrente sulle bobine dei relé. Dato che queste resistenze sono influenzate l'una dall'altra, sarà bene effettuare questo controllo più di una volta. Un sistema alquanto semplice e pratico è quello di ruotare il trimmer verso il minimo valore di resistenza, fino a che i relé (uno alla volta e con trasmittente spenta) si attiveranno già con il solo fruscio della superreazione essendo assente il segnale della trasmittente. Ora si ruoterà il trimmer in senso inverso e lentamente, fino a quando l'ancoretta del relé si staccherà con sicurezza dalla bobina. Dopo aver eseguito ogni operazione, si potrà accendere la trasmittente e inviare i vari segnali. Se ad un determinato segnale dovesse corrispondere anche un relé che non corrisponde al segnale desiderato, si aumenterà per detto canale la resistenza d'ingresso, agendo sul trimmer T1 per quanto riguarda il canale 1 oppure T2 per il canale 2, fino a quando il relé non agirà più.

Cosa importante è quindi il non confondere i vari canali, che in ogni caso si riconoscono dalla colorazione della bobinetta o rispettiva coppetta.

### Applicazioni

Il gruppo canali in unione alla ricevente RX1 UK/310 e alla trasmittente TX4C UK/300 forma un apparato completo per qualsiasi applicazione dove occorra che un determinato lavoro sia compiuto a distanza.

### ELENCO DEI COMPONENTI

N.	DESCRIZIONE
2	RL Relee
1	N Connettore per C.S.
2	C2-4 Condensatore 0,5 $\mu$ F
2	C1-3 Condensatore 47 nF
2	NTC Resistore NTC 4,7 k $\Omega$
2	T1-2 Trimmer 50 k $\Omega$
2	Tr1-2 Transistor SFT 325
2	D1-2 Diodo OA 95
1	L1 Bobina L1/315 (punto Rosso)
1	L2 Bobina L2/315 (punto Giallo)
1	— Circuito stampato

Kit completo UK/315 gruppo canali GC x 2 in confezione "Self-Service". Prezzo di listino L. 11.700.



# GRUPPI HI-FI

## MONO

### 8 W di picco

## STEREO

### 8 + 8 W di picco

**L**amatore, lo studente, o il dilettante, ha spesso l'ambizione di costruirsi un buon gruppo HI-FI ma, altrettanto spesso, trova sul suo cammino una grande quantità di schemi che portano fuori strada, componenti di difficile reperibilità, stadi esigenti una minuziosa taratura, connessioni molteplici ed intricate. È appunto in considerazione del favore che godono questi montaggi e per ovviare alle difficoltà che troppo sovente ostacolano la loro realizzazione che l'HIGH-KIT, la famosa Casa costruttrice di scatole di montaggio, ha messo a punto nei propri laboratori e ha reso disponibile sul mercato alcuni interessanti gruppi HI-FI.

Una novità nella novità è data dal fatto che questi gruppi possono essere costruiti per stadi, vale a dire, completati un po' alla volta, pur potendo alcuni nuclei essere utilizzati singolarmente.

I montaggi costituiscono apparecchi altamente qualitativi, scrupolosamente progettati, di facile costruzione e, non meno importante, di modesto costo.

In questa breve presentazione vengono esaminati 2 gruppi HI-FI e precisamente: un gruppo HI-FI mono da 8 W di picco ed un gruppo HI-FI stereo da 8 + 8 W di picco. Il primo gruppo, nel suo insieme, è visibile in figura 1 e consta complessivamente di un alimentatore **UK 605**, un amplificatore **UK 115** e un gruppo comandi **UK 130**. All'uscita dell'amplificatore andrà collegato un altoparlante avente una impedenza di 8 Ω capace di una risposta in frequenza da 20 a 20.000 Hz e in grado di sopportare una potenza pari a quella fornita dall'amplificatore. I collegamenti fra i vari stadi sono semplici e vengono effettuati per mezzo di connettori; la figura ne chiarisce ogni dettaglio. Infatti, come si può notare, ad ogni punto di connessione è richiamata una sigla la quale corrisponde ai rispettivi terminali indicati nei vari schemi elettrici: in tal caso l'unione dei vari stadi è realizzata con estrema facilità.

La figura 2 invece rappresenta il gruppo HI-FI stereo da 8 + 8 W di picco. Le uniche varianti, rispetto al precedente gruppo, sono costituite dalla sostituzione

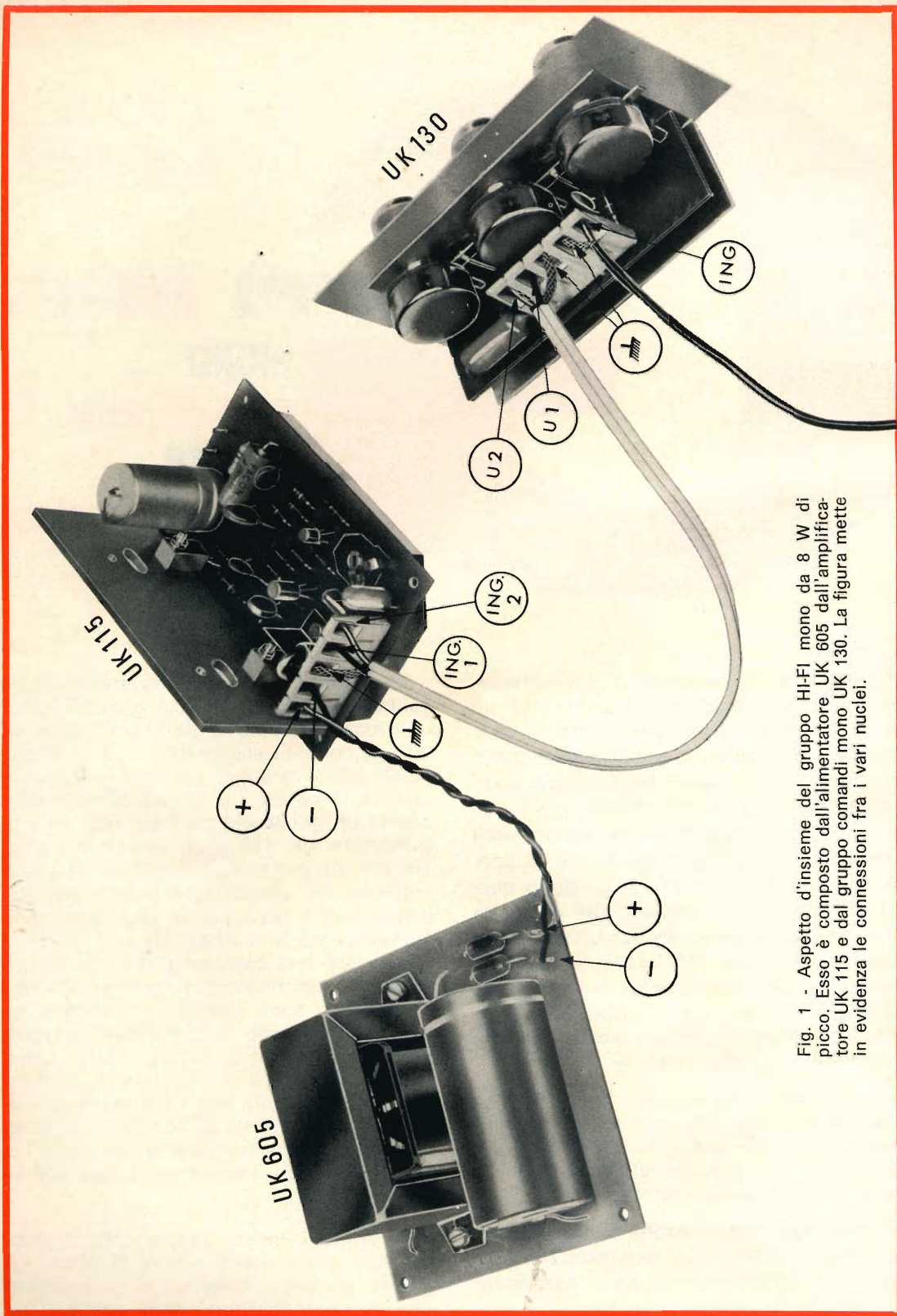


Fig. 1 - Aspetto d'insieme del gruppo HI-FI mono da 8 W di picco. Esso è composto dall'alimentatore UK 605 dall'amplificatore UK 115 e dal gruppo comandi mono UK 130. La figura mette in evidenza le connessioni fra i vari nuclei.

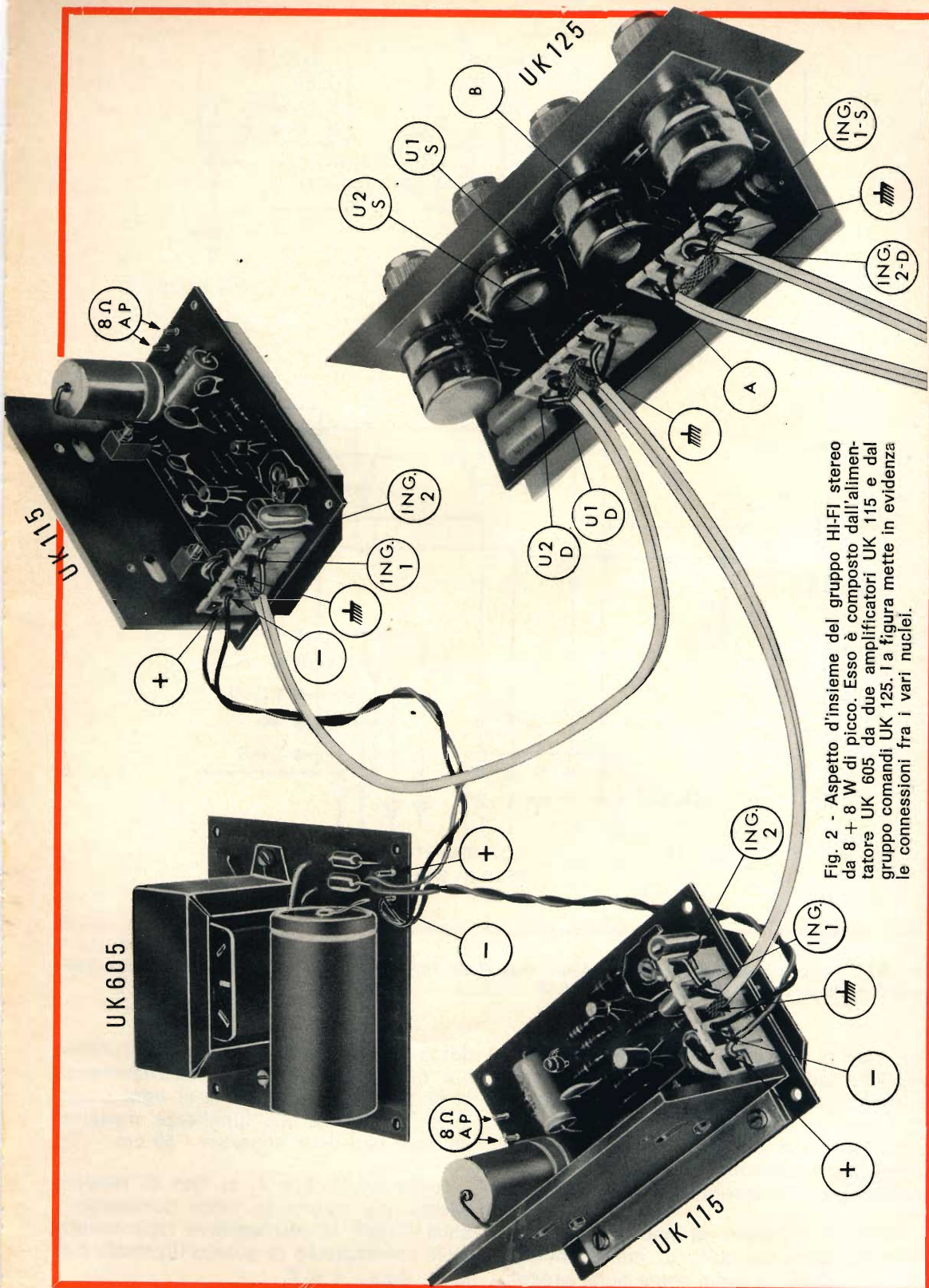


Fig. 2 - Aspetto d'insieme del gruppo HI-FI stereo da 8 + 8 W di picco. Esso è composto dall'alimentatore UK 605 da due amplificatori UK 115 e dal gruppo comandi UK 125. La figura mette in evidenza le connessioni fra i vari nuclei.

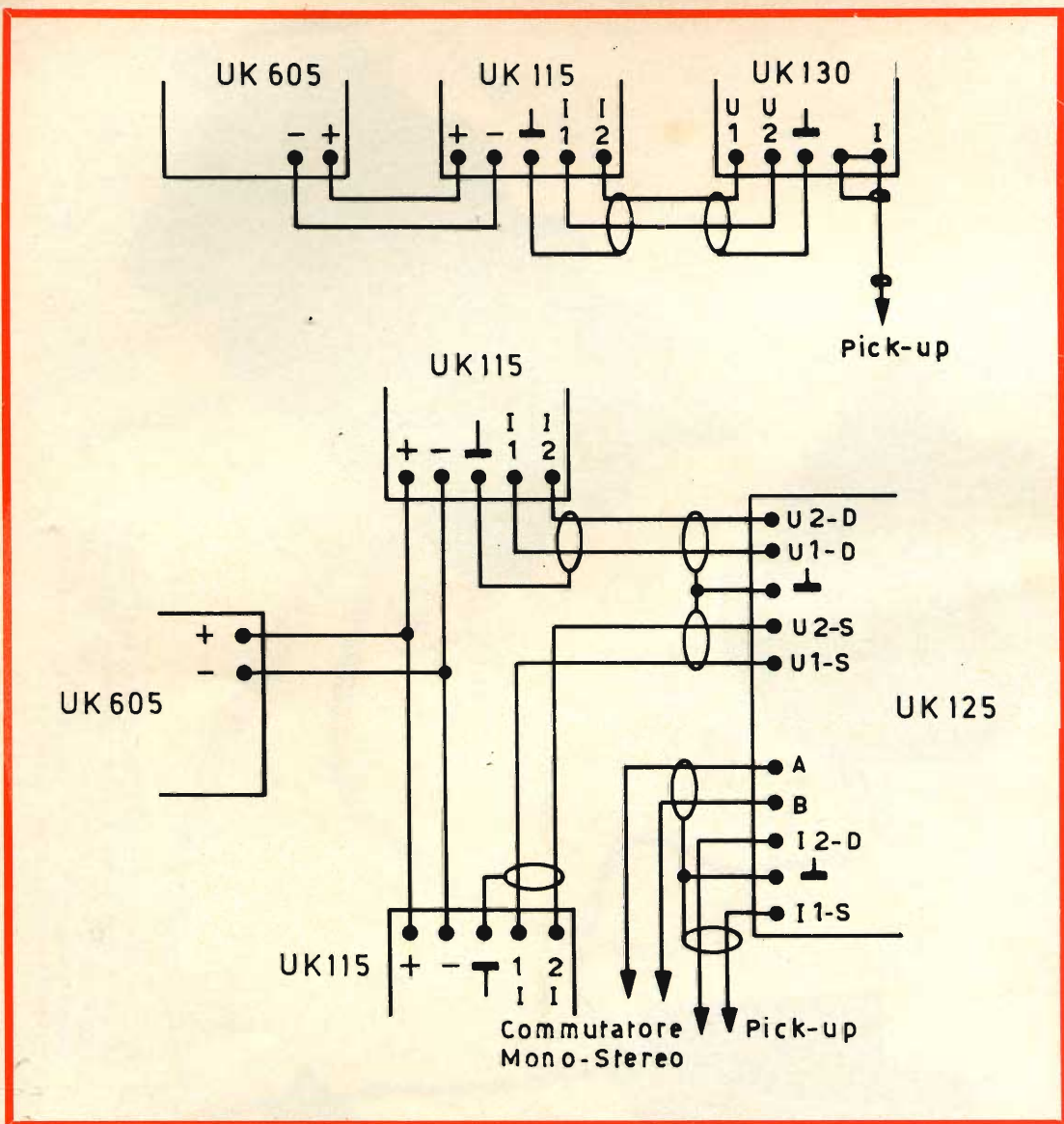


Fig. 3-4 - Rappresentazione schematica delle connessioni fra i vari nuclei componenti: il gruppo HI-FI mono 8 W di picco e il gruppo stereo 8 + 8 W di picco.

del gruppo comandi **UK 130** con il tipo **UK 125** e dalla unione di un secondo amplificatore tipo **UK 115**. Logicamente, in questo caso, gli altoparlanti da collegare saranno due, uno per ogni amplificatore e aventi le medesime caratteristiche di quello precedentemente citato.

Anche per questo gruppo la figura 2 chiarisce ogni dettaglio di collegamento fra i vari stadi. In essa, come nella prece-

dente illustrazione, si nota che l'unione dei singoli stadi è resa estremamente semplice dalle indicazioni di ogni singolo collegamento. La lunghezza massima dei cavi non deve superare i 50 cm.

Nelle figure 3 e 4, al fine di rendere ancora più chiare le varie connessioni, sono visibili le corrispettive rappresentazioni schematiche di quanto illustrato nelle figure 1 e 2.

# ALIMENTATORE

18  
V C.C.



UK - 605

La costruzione di un alimentatore costituisce senza dubbio uno dei « passi obbligati » per chi si affaccia al meraviglioso mondo dei montaggi elettronici. Generalmente, queste realizzazioni, se eseguite con una certa attenzione, consentono di ottenere apparecchiature di sicura efficienza.

Le funzioni particolari di un alimentatore sono ben conosciute anche dall'amatore più sprovveduto per cui non è certo il caso di ripeterne l'essenza; al riguardo è però necessario ricordare che, ultimamente, le realizzazioni di alimentatori hanno assunto una notevole varietà, corrispondente agli altrettanti svariati impieghi ai quali essi vengono destinati, sia nel campo elettrico che in quello elettronico.

Si hanno così alimentatori molto semplici, costituiti da pochissimi componenti, ed alimentatori molto complessi nei quali vi sono spesso elementi di protezione, limitatori automatici di corrente, e strumenti indicatori.

L'UK 605, la cui descrizione appare nella seguente nota, fa parte senza dubbio della categoria degli alimentatori semplici o per meglio dire ultrasemplici e, ciò non di meno, costituisce un apparecchio altamente funzionale e dalle prestazioni eccellenti.

## SCHEMA ELETTRICO E FUNZIONAMENTO

Lo schema elettrico relativo a questo singolare alimentatore è visibile in figura 1 e, dalla sua analisi, è facile notare che il tutto consta di 1 trasformatore, 2 diodi e 1 condensatore elettrolitico. Il trasformatore TA presenta nella sua sezione primaria alcune prese che gli consentono di essere adatto a qualsiasi tensione di rete compresa fra 110 e 220 V.

Al secondario dello stesso trasformatore, la cui presa centrale è collegata a massa, sono collegati due diodi del tipo 10 D1 capaci di sopportare una corrente dell'ordine di 1A.

Il collegamento circuitale di questi diodi è del tipo detto a doppia semionda o controfase. Un'ultima nota riguarda il condensatore C1 del tipo ad elevata capacità, ben 4.000  $\mu\text{F}$ , che agisce da livellatore per una tensione continua in uscita di 18 Vc.c.

L'UK 605 è adatto ad alimentare, in unione all'amplificatore UK 115, e a tale scopo deve essere corredato di un fusibile di protezione inserito nel cambiotensioni, per il caso in cui una semplice alterazione di qualche componente riguardante l'amplificatore, comprometta il funzionamento e l'integrità stessa di tutto il circuito.

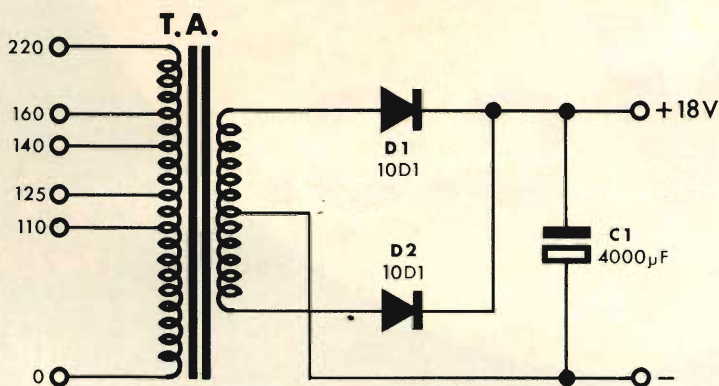


Fig. 1 - Schema elettrico dell'alimentatore.

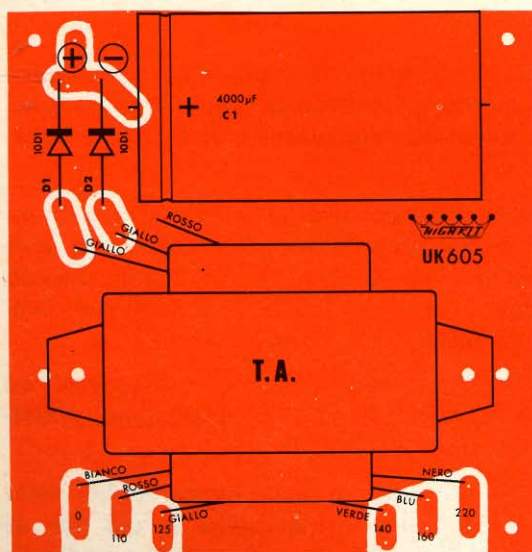


Fig. 2 - Serigrafia del circuito stampato.

La tabellina che segue specifica il tipo di fusibile da impiegare in funzione della tensione di rete.

### MONTAGGIO DEI COMPONENTI

La fase realizzativa dell'UK 605, in considerazione del limitato numero di componenti che costituiscono il montaggio stesso, assume un aspetto molto elementare. In figura 2, comunque, è visibile un assieme di montaggio dei componenti

FUSIBILE DI TIPO RITARDATO			
220 V	160 V	140 V - 125 V	110 V
0,1 A	0,125 A	0,160 A	0,2 A

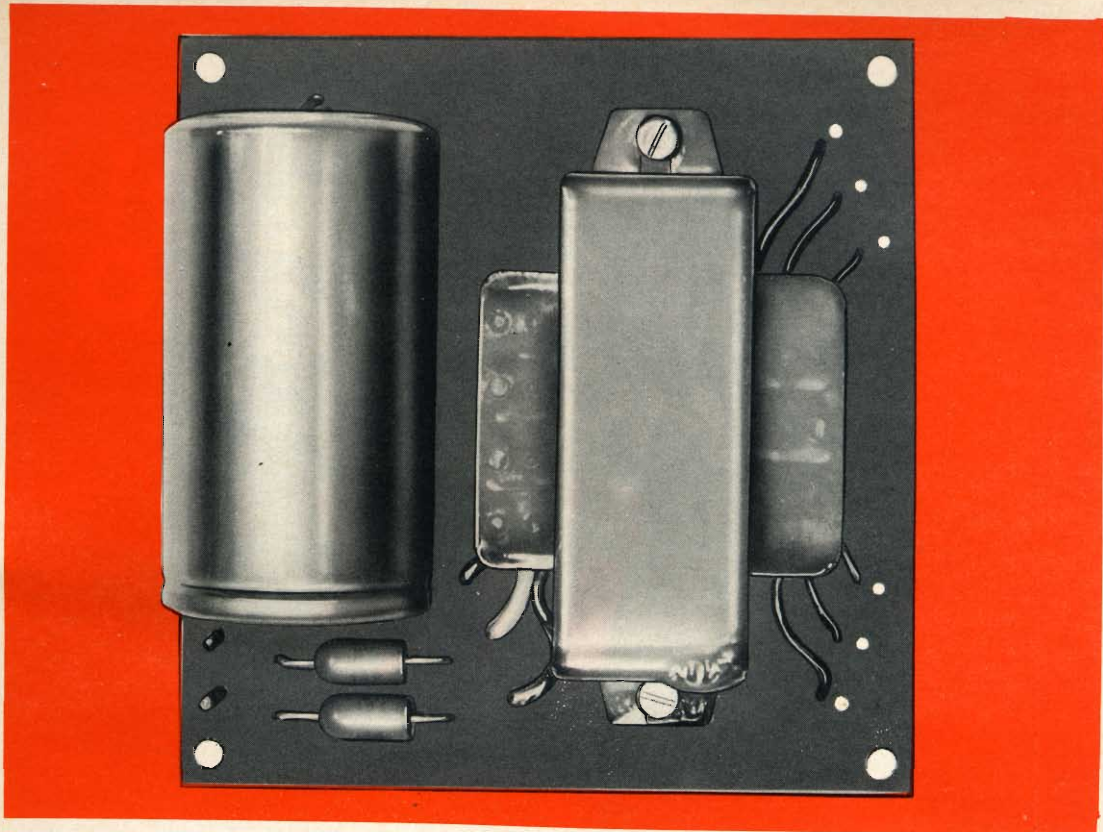


Fig. 3 - Aspetto dell'alimentatore a montaggio ultimato.

sulla piastra a circuito stampato; la disposizione serigrafica è stata eseguita sulla parte non ramata della basetta semplificando ulteriormente il problema. Circa la sequenza di montaggio non esistono particolari restrizioni: ognuno può procedere come meglio crede. Per ciò che concerne i terminali del trasformatore è necessario controllare attentamente che ciascuno venga inserito nel foro corrispondente al colore del terminale stesso.

I quattro fori del diametro di 3 mm posti agli angoli della basetta servono per il fissaggio dell'alimentatore stesso. In figura 3 è visibile l'aspetto dell'alimentatore a montaggio ultimato; in essa si nota la razionale disposizione di tutti i componenti sulla basetta a circuito stampato nonché la semplicità del montaggio stesso.

#### APPLICAZIONI

Come tutti gli alimentatori anche l'UK 605 consente di alimentare amplificatori

audio, motorini in corrente continua, bagni galvanici ecc., per i quali necessiti una tensione di 18 V.c.c.

Principalmente, però, è adatto ad alimentare l'amplificatore audio 8 W di picco HIGH-KIT - UK 115 per il quale, dai tecnici della famosa Casa, è stato espressamente progettato.

ELENCO DEI COMPONENTI		
N.		Descrizione
1	TA	trasformatore di alimentazione
2	D1-D2	diodi 10 D1
1	C1	condensatore elettrolitico da 4.000 $\mu$ F
1	—	circuito stampato
4	—	distanziatori per c.s.
2	—	viti da 3 MA x 6
4	—	viti da 3 MA x 10
6	—	dadi esagonali $\varnothing$ 3 mm

Kit completo UK/605 alimentatore 18 V c.c. in confezione « Self-Services ».

Prezzo di listino L. 5.800.





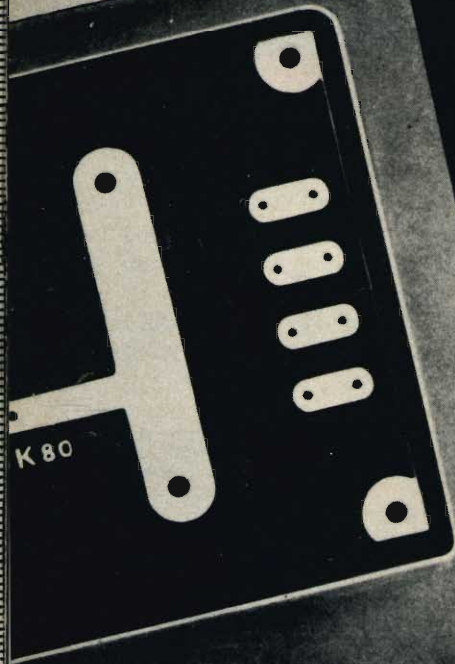
# SCATOLE DI MONTAGGIO

## SERIE UK

BRATORE PER  
SCILLOSCOPIO



/80



K 80

- Sirena elettronica
- Allarme antifurto
- Avvisatore d'incendio
- Interfonico
- Amplificatore BF
- Amplificatore da 3 W
- Amplificatore da 3 W
- Metronomo elettronico
- Tremolo
- Lampeggiatore
- Fotocellula
- Alimentatore
- Oscillatore di nota
- Prova transistor
- Carica batteria
- Rivelatore di ghiaccio
- Calibratore per oscilloscopio
- Amplificatore telefonico
- Bongo elettronico
- Microtrasmettitore FM
- Amplificatore stereo 5 + 5 W
- Amplificatore HI-FI 8 W
- Gruppo comandi mono
- Convertitore Standard fr.
- Trasmettitore per radiocomando
- Trasmettitore FM HI-FI
- Ricevitore per radiocomando
- Gruppo canali
- Signal-Tracer
- Termometro elettronico
- Box di resistori
- Generatore B.F.
- Millivoltmetro
- Capacimetro a ponte
- Radoricevitore Supereterodina
- Radoricevitore AM-FM
- Radoricevitore OM
- Alimentatore stabilizzato
- Fringuello 18 Vc.c.
- TV 11"
- TV 24"

- UK 10
- UK 15
- UK 20
- UK 25
- UK 30
- UK 31
- UK 32
- UK 35
- UK 40
- UK 45
- UK 50
- UK 55
- UK 60
- UK 65
- UK 70
- UK 75
- UK 80
- UK 90
- UK 95
- UK 100
- UK 105
- UK 110
- UK 115
- UK 130
- UK 200
- UK 300
- UK 305
- UK 310
- UK 315
- UK 405
- UK 410
- UK 415
- UK 420
- UK 430
- UK 440
- UK 505
- UK 510
- UK 515
- UK 600
- UK 605
- UK 700
- UK 1000
- UK 1050

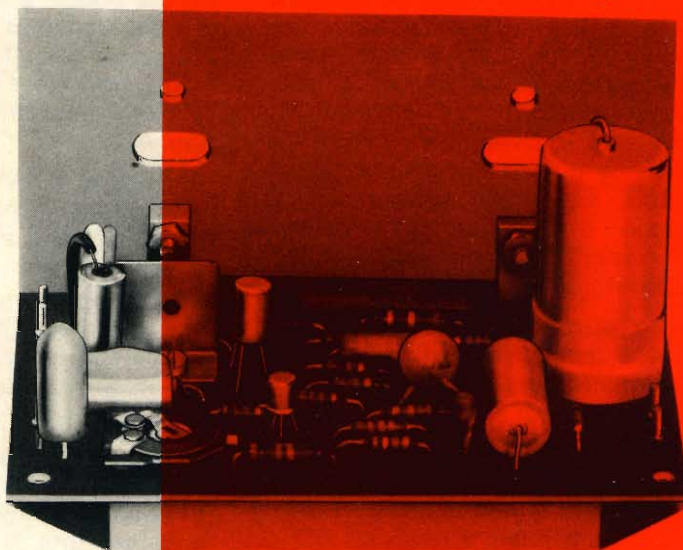


# AMPLIFICATORE HI-FI

# 8W

di picco

# UK 115



L'UK/115 è stato studiato per soddisfare tutti coloro che desiderano costruirsi un amplificatore HI-FI dalle prestazioni altamente qualitative e, al tempo stesso, poco costoso. La sua estrema semplicità circuitale, inoltre, crea valide premesse per una sicura e brillante realizzazione.

Chi volge un attimo intorno lo sguardo a considerare la disponibilità sul mercato di amplificatori HI-FI nota subito che esiste una varietà immensa di tali apparecchi ma, del pari, il loro costo raggiunge quasi sempre cifre a dir poco astronomiche. Questi mostri del nostro tempo sono capaci di erogare potenze dell'ordine dei 60 W ed oltre, presentano circuiti la cui elaborazione è il più delle volte frutto di mesi e mesi di ricerche prove, contro prove, modifiche, contro modifiche ecc. I dettagli tecnici, poi, lasciano stupiti: controlli automatici in ogni dove, filtri antirimbombi, antifruscio e... « antitutto », ingressi e prese a non finire, mobili in legno pregiato ed esteticamente perfetti.

Tutto ciò giustifica pienamente il loro costo elevato ma, inevitabilmente, ne restringe il campo dei possibili acquirenti. Se si considera poi che i 60 W non sono sempre indispensabili, così come non lo sono molti controlli e filtri, ecco che nasce l'idea di un amplificatore che pur possedendo tutte quelle prerogative che sono proprie dell'HI-FI, presenti un costo molto più accessibile. Al riguardo tutte le riviste tecniche offrono una infinità di schemi, alcuni anche degni di nota, ma troppo spesso la loro presentazione è incompleta o quanto meno la reperibilità dei componenti risulta piuttosto ardua.

È appunto attraverso queste considerazioni che i tecnici dell'HIGH-KIT hanno messo a punto questo originale amplificatore in grado di soddisfare anche l'amatore più esigente.

A conferma di quanto asserito basta dare un'occhiata alle caratteristiche tecniche e meccaniche:

Potenza d'uscita: 8 W di picco

Risposta di frequenza:  $20 \div 20.000$  Hz  $\pm 1$  dB

Distorsione a  $-3$  dB dalla massima potenza: 0,5%

Impedenza d'uscita: 8  $\Omega$

Assorbimento senza segnali in ingresso: 25 mA

Sensibilità propria dell'amplificatore riferita alla frequenza di 1000 Hz: 1 mV per 4 W sinusoidali.

Sensibilità in unione al gruppo comandi e riferita alla frequenza di 1000 Hz: 150 mV per 4 W sinusoidali.

Alimentazione: 18 Vc.c.

Connessione al gruppo comandi regolatore di volume e tono per mezzo uno speciale connettore, con possibilità di disporre separatamente i vari pezzi.

## FUNZIONAMENTO DEL CIRCUITO

Il circuito elettrico dell'UK 115 è visibile in figura 1, nella quale è possibile constatare che, nel complesso, sono impiegati 5 transistor, un numero davvero limitato in considerazione della potenza che se ne ricava all'uscita.

L'accoppiamento fra i vari stadi che costituiscono il circuito elettrico è fatto in corrente continua. Il primo stadio è costituito dal transistor TR1, tipo BC 108 B al silicio, che favorisce un buon rapporto segnale/disturbo dell'intero circuito, ciò grazie alle particolari caratteristiche dei transistor al silicio. A questo stadio segue uno stadio intermedio costituito dal transistor TR2 ed uno stadio pilota che comprende il transistor TR3 del tipo AC128.

Infine, vi è uno stadio finale che è formato da una coppia di transistor del tipo AC 187k/188k, montati nel tipico circuito a simmetria complementare.

La stabilità termica, di quest'ultimo stadio, è assicurata in parte da un resistore a coefficiente di temperatura negativo posto nel partitore di polarizzazione fra le due basi.

Inoltre, i transistor finali, sono muniti di un radiatore termico, di dimensioni appropriate, al fine di completare ancora maggiormente la citata stabilità termica, fino a raggiungere un funzionamento circuitale perfetto anche con temperature dell'ordine di 50 °C ed oltre.

Per ciò che concerne la componente alternata, una controreazione è ottenuta ripartendo una parte del segnale d'uscita, in modo da inviarla all'ingresso per mezzo di una appropriata rete a resistenza e capacità.

Il trimmer potenziometrico T1 ha la funzione di stabilire l'esatto punto di lavoro dello stadio finale.

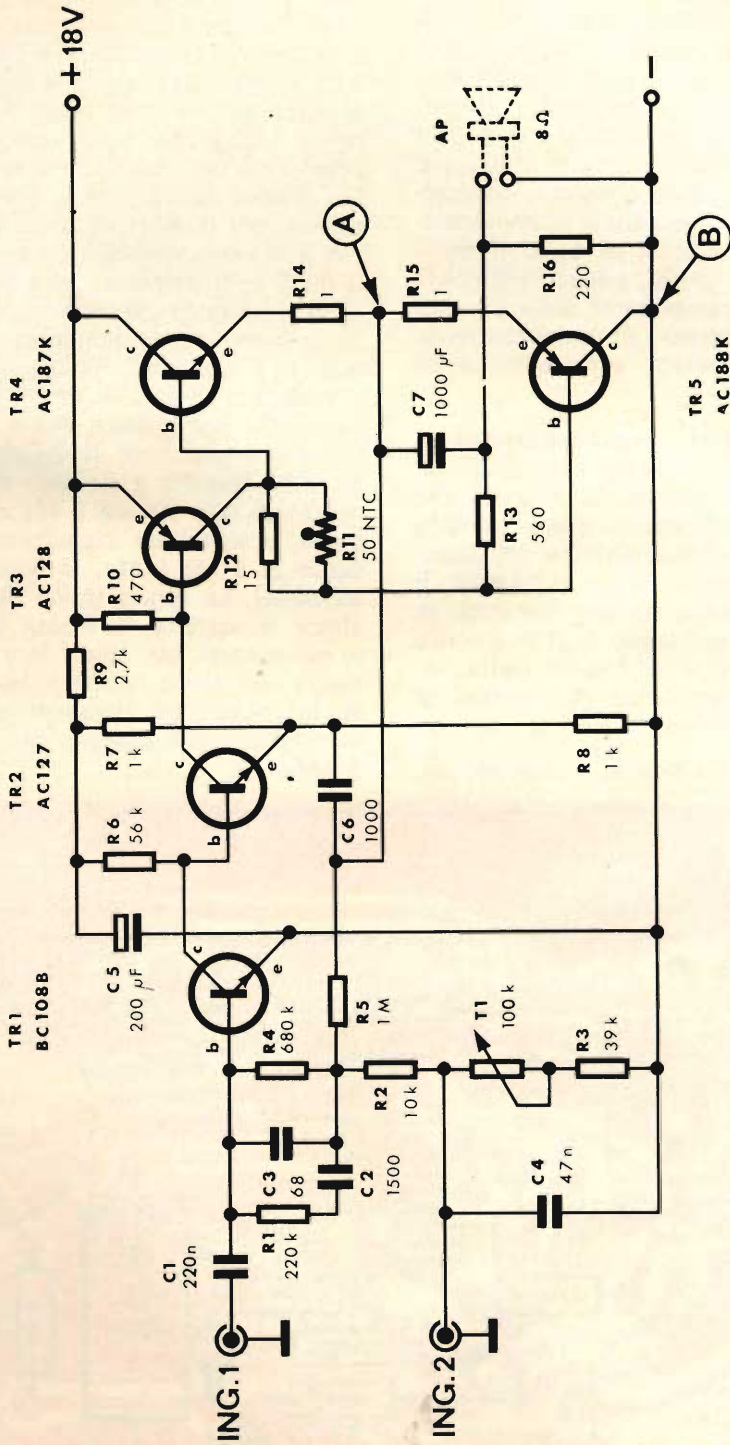


Fig. 1 - Schema elettrico dell'amplificatore UK 115

## MONTAGGIO DEI COMPONENTI

Questa operazione non presenta particolari difficoltà; infatti, per una buona riuscita di tutto il processo basterà esercitare un po' d'attenzione e, soprattutto, effettuare delle buone saldature, in particolare per ciò che concerne i terminali dei transistor, al fine di non provocare surriscaldamenti che possono danneggiarli in modo irrimediabile, compromettendo la buona riuscita di tutto il montaggio. Come è nella norma HIGH-KIT l'inserzione dei componenti sulla basetta a circuito stampato è estremamente facilitata dal tracciato serigrafico della basetta stessa.

Una corrispettiva rappresentazione è visibile in figura 2, il che semplifica ulteriormente il problema. La polarità dei condensatori elettrolitici deve essere controllata scrupolosamente, e altrettanto dicasi per i terminali dei transistor. Il transistor TR3 deve essere inserito in un dissipatore, così come è chiaramente indicato in figura 3, e fissato nella basetta a circuito stampato per mezzo di una vite da 3 MA x 8.

I suoi terminali, inoltre, andranno cal-

zati con del tubetto rosso, nero e bianco, e quindi, piegati e orientati verso la basetta in corrispondenza dei rispettivi fori contrassegnati con le lettere e, b, c, vale a dire: emettitore, base e collettore. Una cura particolare deve essere riservata al fissaggio dei contatti per il connettore in modo che quest'ultimo possa essere inserito con la massima praticità. Per questa operazione è buona cosa procedere col disporre i contatti nei rispettivi fori del connettore, quindi inserire il tutto sulla basetta del c.s. ed effettuare le saldature. Si avrà così la certezza di un buon accoppiamento tra il connettore ed i contatti, che appariranno come è visibile in figura 4. Per il fissaggio dei transistor finali TR4 e TR5 è consigliabile fissare innanzitutto il dissipatore termico sulla basetta a circuito stampato, per mezzo di due viti da 3 Ma x 8, quindi inserire i transistor rispettando il tipo e, come si è già detto, la disposizione dei terminali. La forma tipica di questi transistor è visibile in figura 5. Ciò fatto, è necessario far coincidere il foro presente sul corpo del transistor con quello inferiore del dissipatore al fine di permettere il fissaggio con una vite da 3 MA x 15.

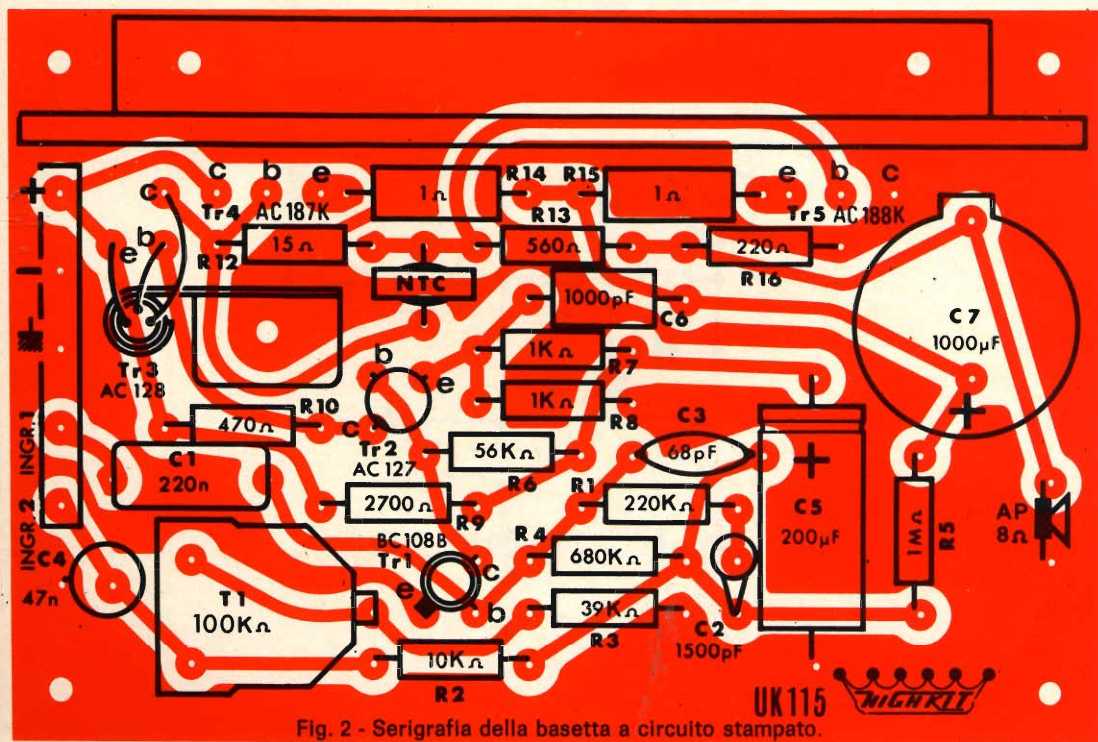


Fig. 2 - Serigrafia della basetta a circuito stampato.

A questo punto non rimane che saldare lo schermo antironzio dal lato ramato della basetta a circuito stampato; i punti di saldatura sono facilmente riconoscibili in quanto costituiscono le zone del rame non protette da vernice.

Nella figura del titolo è visibile lo schermo citato e la disposizione dei transistor TR4 e TR5.

## TARATURA

Prima di procedere nelle operazioni di taratura è consigliabile fornire l'alimentatore di un fusibile di tipo ritardato adatto alla tensione di rete. I valori consigliati sono: 0,1 A per 220 V - 0,125 A per 160 V - 0,160 A per 140 e 125 V e 0,2 A per 110 V.

La taratura di questo amplificatore richiede le seguenti operazioni: portare il cursore del trimmer T1 nella posizione centrale; alimentare il circuito con la tensione richiesta e senza segnali d'ingresso; collegare un voltmetro tra il punto A ed il punto B, visibili in figura 1, con sensibilità non inferiore ai 20.000/V;

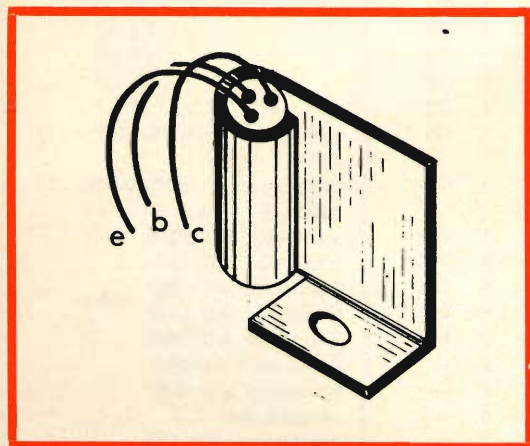


Fig. 3 - Disposizione del transistor TR 3 nel dissipatore.

regolare T1 in modo che il valore indicato dallo strumento sia corrispondente alla esatta metà della tensione totale di alimentazione (praticamente 9V essendo la tensione totale di 18 Vc.c.).

Per chi, oltre al voltmetro, dispone anche di quel meraviglioso strumento che

è l'oscilloscopio, esiste la possibilità di ottenere una taratura ancora più perfetta. Allo scopo basterà regolare T1 in modo approssimativo col sistema precedentemente descritto, quindi si collegherà il generatore B.F. all'ingresso ING 1 dell'amplificatore (l'ingresso ING 2 serve solo per l'inserzione dei comandi di tono) e l'oscilloscopio ai capi dell'altoparlante o di un carico fittizio avente un'impedenza equivalente di 8  $\Omega$ . Ciò fatto, aumentando gradatamente il segnale in ingresso riferito alla frequenza di 1000 Hz, si potrà constatare che, ad un certo punto, la forma d'onda visibile sullo schermo dell'oscilloscopio non sarà perfettamente sinusoidale ma clippata da un lato come è visibile in figura 6. In queste condizioni basterà regolare il trimmer T1 in modo da riportare sinusoidale la forma del segnale dopo di che, regolando sia l'ampiezza del segnale in ingresso sia il trimmer T1, sarà possibile ottenere una forma d'onda uguale a quella di figura 7. Raggiunte queste condizio-

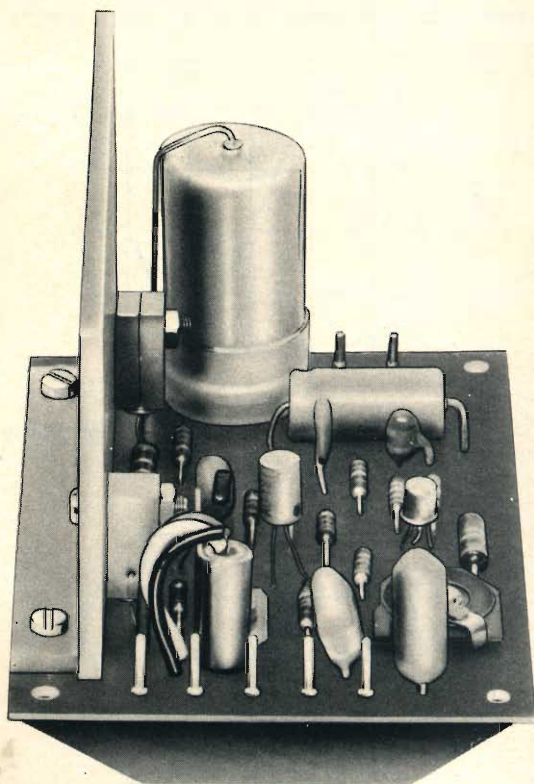
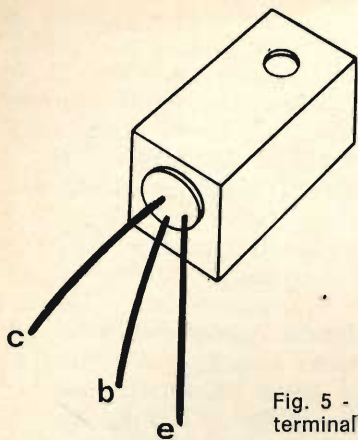


Fig. 4 - Vista dell'amplificatore montato; in primo piano si notano i contatti per il connettore.



TR4-5

Fig. 5 - Disposizione dei terminali di TR4 e TR5.

ni l'amplificatore è pronto per essere impiegato.

### APPLICAZIONI

Le applicazioni di questo amplificatore sono facilmente intuitive, infatti, può essere impiegato in un piccolo impianto ove la potenza del solito watt sia considerata insufficiente, oppure come ampli-

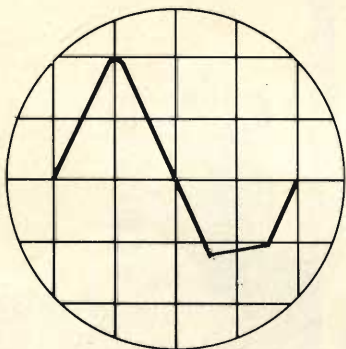


Fig. 6 - Forma d'onda leggermente clippata da un lato.

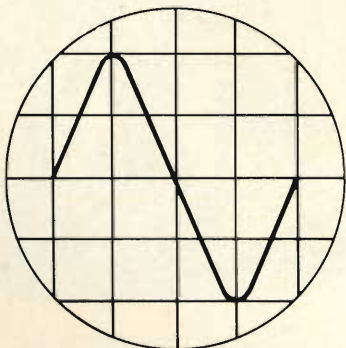


Fig. 7 - Forma d'onda perfettamente sinusoidale.

ficatore microfonico collegato al microfono un preamplificatore di adattamento. L'utilità dell'impiego non è certo minore se accoppiato con un sintonizzatore, o anche ad una fonovaligia mono o stereo. Per la sua utilizzazione come componente di un gruppo mono o stereo è consigliabile eseguire la disposizione indicata nella presentazione relativa a questi due gruppi.

### ELENCO DEI COMPONENTI

N.	Descrizione
1 R1	resistore da 220 k $\Omega$ - 1/8 W
1 R2	» » 10 k $\Omega$ - 1/8 W
1 R3	» » 39 k $\Omega$ - 1/8 W
1 R4	» » 680 k $\Omega$ - 1/8 W
1 R5	» » 1 M $\Omega$ - 1/8 W
1 R6	» » 56 k $\Omega$ - 1/8 W
2 R7-R8	resistori » 1 k $\Omega$ - 1/8 W
1 R9	resistore » 2,7 k $\Omega$ - 1/8 W
1 R10	» » 470 $\Omega$ - 1/8 W
1 R12	» » 15 $\Omega$ - 1/8 W
1 R13	» » 560 $\Omega$ - 1/8 W
2 R14-R15	resistori » 1 $\Omega$ - 1/3 W
1 R16	resistore » 220 $\Omega$ - 1/8 W
1 R11	termistore NTC
1 T1	trimmer da 100 k $\Omega$
1 C1	condensatore da 220 nF
1 C2	» » 1,5 nF
1 C3	» » 68 pF
1 C4	» » 47 nF
1 C6	» » 1 nF
1 C5	condensatore elettrolitico da 200 $\mu$ F - 12 V
1 C7	condensatore elettrolitico da 1000 $\mu$ F - 15 V
1 TR1	transistor BC 108B
1 TR2	transistor AC 127
1 TR3	transistor AC 128
1 TR4	transistor AC 187k
1 TR5	transistor AC 188k
2 —	dissipatori termici
2 —	ancoraggi per C.S.
5 —	contatti per C.S.
1 —	connettore per C.S.
4 —	distanziatori
1 —	schermo
1 —	circuito stampato
6 —	viti 3 MA x 15
3 —	viti 3 MA x 8
9 —	dadi esagonali 3 MA
cm 5	tubetto rosso
cm 5	tubetto nero
cm 5	tubetto bianco

Kit completo UK 115 amplificatore in confezione « Self-Service ».

Prezzo di listino L. 4.900.

# GRUPPO COMANDI MONO UK 130

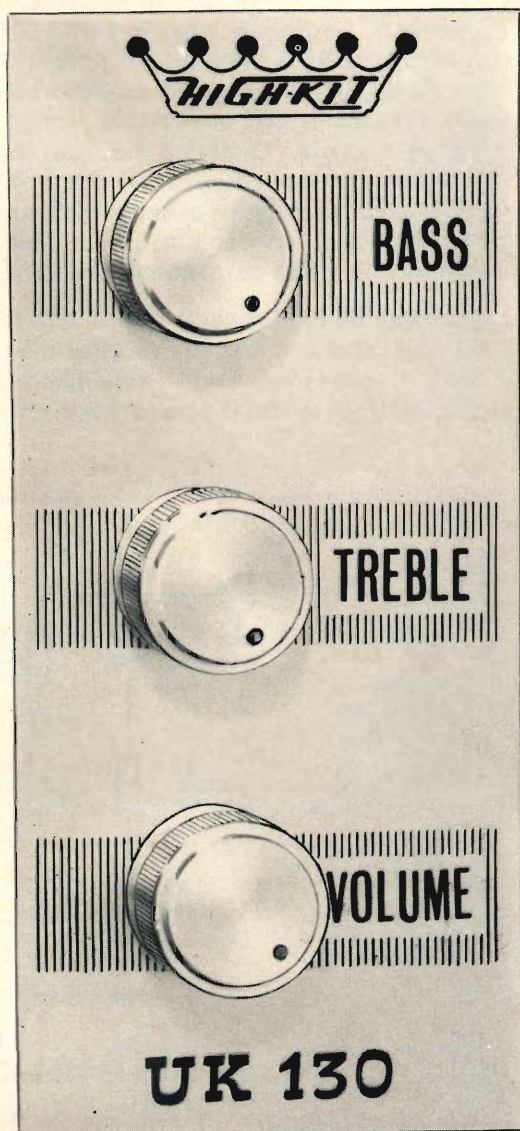
**I**n questa breve descrizione non si vuole, come il titolo potrebbe far supporre, esaminare la parte integrante della «sala comandi» di una nave ammiraglia, o la pulsantiera immancabilmente presente sulla scrivania di chi, nel proprio ambiente di lavoro, svolge mansioni altamente direttive, ma più semplicemente un piccolo apparato elettronico che unito ad un amplificatore di bassa frequenza, ne permette la regolazione della potenza e dei toni nella gamma musicale.

Infatti, un efficiente regolatore di volume e toni, svolge senza dubbio un ruolo molto importante agli effetti del corretto funzionamento di un buon amplificatore, tanto da poter essere definito come il suo complemento indispensabile.

Invero, nulla è più indicato di un buon sistema di regolazione per ottenere le migliori prestazioni da un amplificatore come niente è più nocivo, sempre al medesimo scopo, di un sistema di regolazioni impreciso e scadente.

Questa premessa è stata necessaria per valutare pienamente gli aspetti positivi della scatola di montaggio del gruppo comandi **UK 130** che qui di seguito presentiamo.

Essa è stata studiata, espressamente e solamente per funzionare in unione agli amplificatori HIGH-KIT di tipo **UK 115** e **UK 120** dai quali è in grado di ottenere le migliori prestazioni con estrema facilità.





## SCHEMA ELETTRICO E FUNZIONAMENTO

Lo schema elettrico di questo piccolo prodigio è visibile in figura 1 e, come si nota, è meravigliosamente semplice tanto che in laboratorio è stato battezzato il « 3 + 3 + 3 » essendo costituito complessivamente da 3 resistori, 3 condensatori e 3 potenziometri.

Il funzionamento è del pari elementare. Il segnale ricavato dalla testina piezo-elettrica di un giradischi viene applicato al punto R1-C1, indicato con ING sullo schema elettrico; al condensatore C1 è collegato il potenziometro P1 da 1 M $\Omega$ B che ha lo scopo di esaltare o attenuare le frequenze superiori ai 3.000 Hz, mentre ad R1 è connesso il potenziometro P2 da 2,2 M $\Omega$ B, che ha un capo collegato a massa, e che costituisce il regolatore di volume. Quest'ultimo non ha certamente bisogno di essere illustrato ulteriormente dato che l'assenza del suo funzionamento è conosciuta sia dai giovanissimi che dalla cara nonna Carolina.

Il gruppo R2-R3 forma il punto d'uscita U1 che andrà collegato al riferimento ING 1 presente sugli amplificatori UK 115, UK 120. Infine, il potenziometro P3

da 47 k $\Omega$ A serve per la regolazione dei toni bassi, in altre parole delle frequenze inferiori agli 800 Hz. Sul suo cursore è collegato il condensatore di accoppiamento C3 che forma il punto U2 che verrà collegato al riferimento ING 2 presente su uno degli amplificatori precedentemente citati. I vari punti di connessione debbono essere eseguiti con il cavetto schermato (bipolare o unipolare) o trecciola secondo le esigenze circuitali. La regolazione dei toni, in unione a uno degli amplificatori citati, presentano le caratteristiche di  $\pm 20$  dB a 100 e 10.000 Hz.

## MONTAGGIO DEI COMPONENTI

Questa realizzazione non presenta alcuna rilevante difficoltà; basterà seguire accuratamente la disposizione dei componenti visibili in figura 2.

Volendo, sarà bene procedere secondo un ordine logico di montaggio, e sarà buona cosa iniziare col disporre i resistori R1, R2 e R3 ed i condensatori C1, C2 e C3 sulla basetta a circuito stampato. In seguito, si procederà sistemando

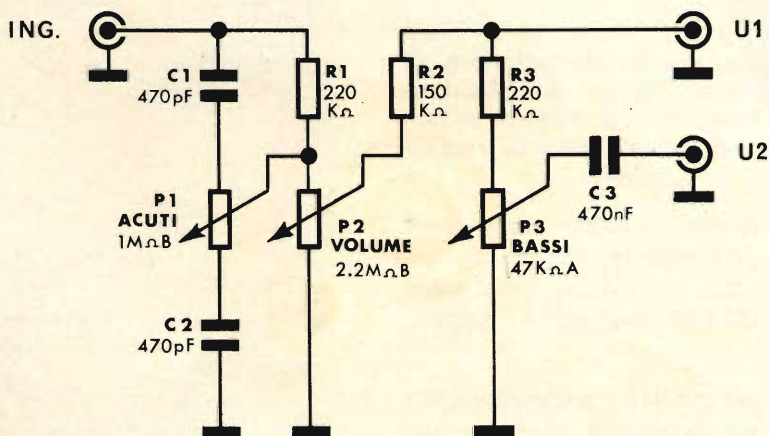


Fig. 1 - Schema elettrico del gruppo comandi mono.

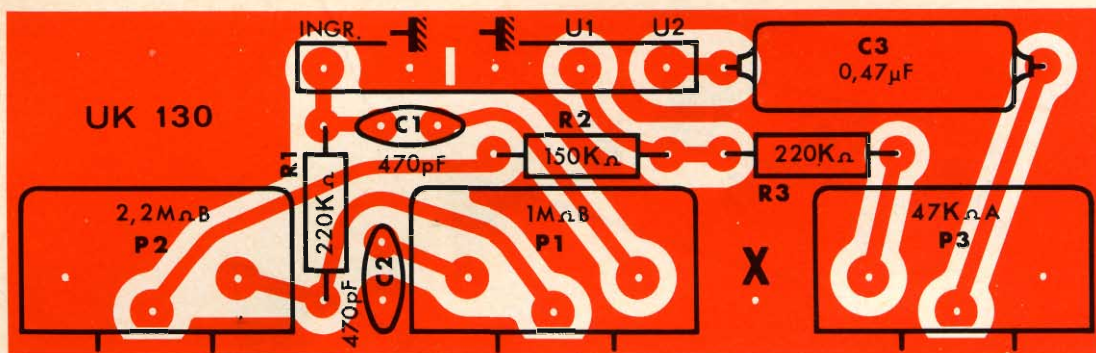


Fig. 2. - Serigrafia del circuito stampato

do i contatti per il connettore per la cui centratura saranno necessarie alcune piccole precauzioni: innanzitutto si introdurranno i contatti nei rispettivi fori del connettore, poi il tutto si inserirà sulla basetta a c.s. osservando la finestrella di riferimento per il connettore stesso e per ultimo si salderanno i contatti. Si avrà così la certezza di un buon accoppiamento fra i contatti ed il connettore.

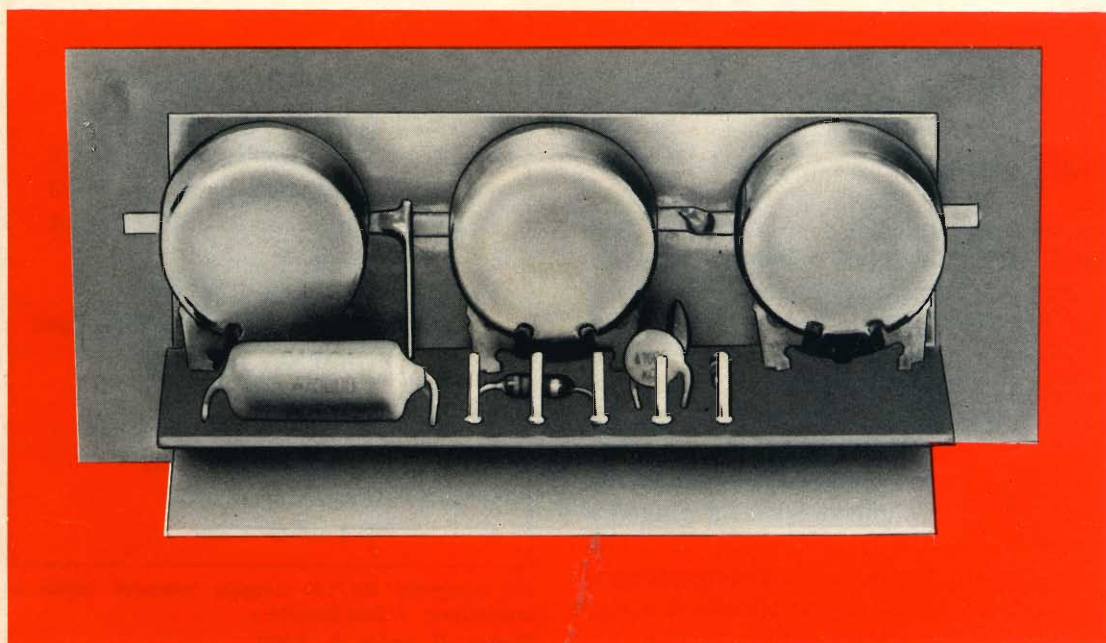
I potenziometri P1, P2 e P3 andranno fissati alla basetta, dopo di che le lin-

guette dello schermo protettivo saranno collegate fra loro per mezzo di saldature ed infine collegate a massa con del filo rigido, o lo spezzone di qualche terminale di resistore o condensatore, al punto X figura 2.

In figura 3 è visibile la disposizione dei vari componenti a montaggio ultimato ed attraverso il suo esame si potranno ricavare utili indicazioni di cablaggio.

Per ciò che riguarda il montaggio dello schermo della mascherina frontale,

Fig. 3 - Aspetto del gruppo comando mono a montaggio ultimato.



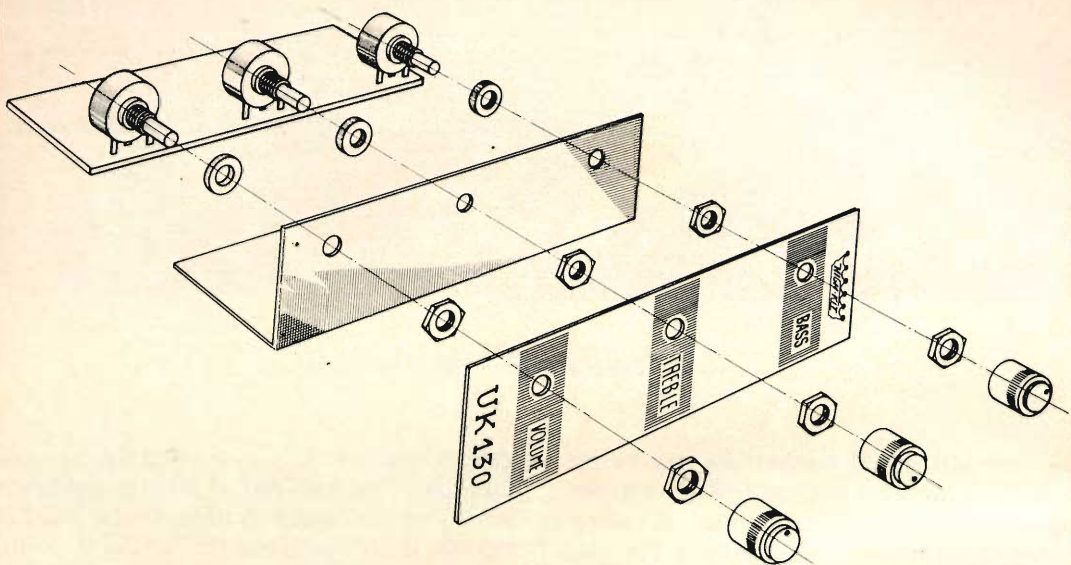


Fig. 4 - Montaggio dello schermo, della mascherina frontale e delle manopole.

e delle manopole, lo schizzo di figura 4 ne chiarisce ogni dettaglio rendendo superflua ogni ulteriore nota.

La figura, nel titolo, illustra l'UK 130 visto frontalmente, mettendo in evidenza l'aspetto gradevole e funzionale che lo rende adatto ad essere sistemato elegantemente nei più svariati ambienti.

## APPLICAZIONI

Come si è già detto all'inizio, dal punto di vista elettrico, questo gruppo comandi è stato studiato esclusivamente per funzionare in unione agli amplificatori UK 115 e UK 120. Questa limitazione è data dalla particolare disposizione circuitale del controllo dei toni bassi che consente le migliori prestazioni degli amplificatori stessi. L'unione meccanica fra questo gruppo comandi mono e l'amplificatore viene realizzata tramite un cavetto schermato; l'operazione di conseguenza risulta estremamente semplice e la disposizione definitiva altamente razionale.

## ELENCO COMPONENTI

N.	Descrizione
2 R1 - R3	resistori da 220 k $\Omega$ - 1/8 W
1 R2	resistore da 150 k $\Omega$ - 1/8 W
2 C1 - C2	condensatori da 470 pF
1 C3	condensatore da 470 nF
1 P1	potenziometro da 1 M $\Omega$ B
1 P2	potenziometro da 2,2 M $\Omega$ B
1 P3	potenziometro da 47 k $\Omega$ A
5 —	contatti per C.S.
1 —	connettore per C.S.
3 —	distanziatori per potenziometri
6 —	dadi per potenziometri
3 —	manopole
1 —	schermo per C.S.
1 —	mascherina frontale
1 —	circuito stampato
3 —	grani $\varnothing$ 3 mm

Kit completo UK/130 Gruppo comandi mono in confezione « Self-Service ».

Prezzo di listino L. 3.900.



# RECEIVER

AM/FM STEREO  
UZ22



## CARATTERISTICHE TECNICHE

**FM.** Gamma di sintonia:  $86 \div 105$  MHz • Sensibilità:  $10 \mu\text{V}$  • Entrata d'antenna:  $300 \Omega$  • Filtro passabanda FM 180 kHz • Deenfasi:  $50 \mu\text{s}$

**AM.** Gamma di sintonia:  $550 \div 1600$  kHz • Sensibilità:  $50 \mu\text{V}$  • Filtro passabanda AM 10 kHz

Comandi TONO VOLUME SINTONIA AM-FM a tasto • Regolatori di volume e guadagno • Controllo di sintonia • Entrata per pick-up • Uscita per decoder • Potenza d'uscita: 2,5 V • Altoparlante ellittico • 6 valvole + 1 diodo al silicio • Alimentazione:  $100 \div 220$  Vc.a. - 50/60 Hz • Mobile in legno con frontale in plastica • Dimensioni: 210 x 365 x 170 • Peso: 4.750 g

IN VENDITA PRESSO TUTTE LE SEDI DELL'ORGANIZZAZIONE G.B.C. IN ITALIA

**SCHEMI**

Continuiamo in questo numero la pubblicazione di studi e progetti, con relativi schemi e descrizioni, per dimostrare le molteplici possibilità di applicazione dei circuiti a semiconduttori.

# POSSIBILITÀ ED APPLICAZIONI DEI SEMICONDUTTORI

## 1 COMANDO A IMPULSI PER TERGICRISTALLO DI AUTOMEZZI

Ogni automobilista sa come in caso di pioggia leggera o di spruzzi d'acqua, per avere una visuale libera, il tergicristallo deve venire azionato a brevi intervalli; un funzionamento del tergicristallo in continuazione porterebbe a un forte logoramento dei pattini, poichè data la leggera umidità del vetro, esso viene asciugato molto velocemente. La Fig. 1 mostra lo schema elettrico di un apparecchio mediante il quale il tergicristallo viene automaticamente azionato a intervalli; esso è formato da un multivibratore astabile con i transistor complementari T2 e T3.

Questo multivibratore si distingue dai normali schemi dato che impiega un terzo transistor per ottenere la pausa della pulsazione. Alla inserzione del generatore di impulsi il condensatore C1 si carica, la

corrente di carica fa condurre il transistor T2 che a sua volta pilota il transistor T3.

Il relé A si eccita e inserisce col contatto « a » il tergicristallo. Il transistor T1 rimane interdetto data la piccola tensione al collettore del transistor T3 (tensione residua del transistor) che è in conduzione.

Non appena termina la corrente di carica del condensatore C1 cessa la conduzione del transistor T2, il multivibratore si commuta e il relé A ricade, sale allora la tensione al collettore del transistor T3 e il transistor T1 va in conduzione.

Il condensatore C1 ora si scarica attraverso la resistenza R1, il potenziometro P e la giunzione Collettore-Emettitore del transistor T1.

Appena la scarica è terminata conduce di nuovo il transistor T2 e il tergicristallo viene di nuovo inserito.

Il tempo di pulsazione, che è il tempo in cui il tergicristallo viene azionato, è dunque condizionato dal valore della resistenza R1 e la pausa dipende dal poten-

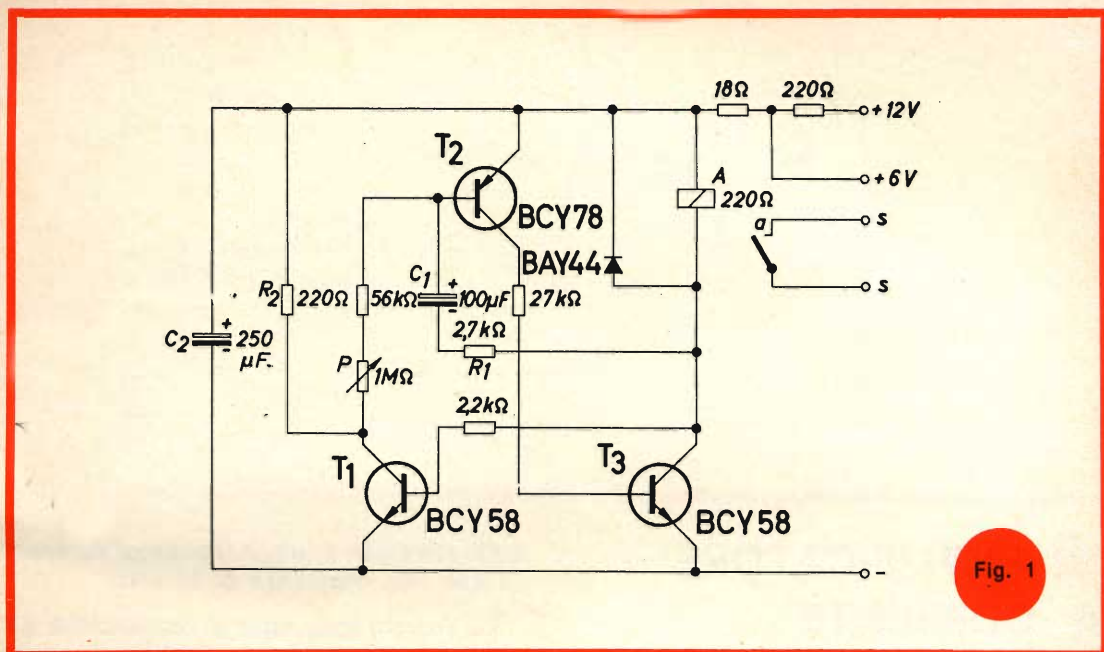


Fig. 1

ziometro P, il di cui valore in questo caso è di molto maggiore della resistenza R1.

Lo schema comprende pure una resistenza addizionale R2 il cui valore è esattamente eguale a quella del relé-A. La resistenza R2 è pertanto sempre attraversata da corrente quando il relé è disinserito.

Questa resistenza non ha una propria funzione per il circuito ma solo provvede affinché vi sia un costante assorbimento di corrente, con ciò il circuito funzionante a 6 V, mediante una semplice resistenza addizionale può essere alimentato anche a 12 V.

Il condensatore C2 attenua eventuali picchi di tensione esistenti nella rete a bordo del veicolo.

La fig. 2 mostra come il generatore deve essere collegato sul veicolo.

Il contatto del relé « a » è messo in parallelo all'interruttore S1 che normalmente comanda il tergitristallo.

L'interruttore S2 del generatore viene opportunamente accoppiato con il potenziometro P.

Se è desiderato il funzionamento ad impulsi viene così azionato solo l'interruttore S2 e col potenziometro si regola la desiderata durata del tempo di pausa.

Nello schema presente questo tempo è regolabile da 2 a 100 secondi.

Il tergitristallo rimarrà in funzionamento sempre per circa 2 secondi. Per diversi tempi di funzionamento dovrebbe venire variata la resistenza R1.

Con l'interruttore S1 si può in ogni momento della pausa mettere in funzionamento il tergitristallo. Questo può essere necessario per esempio in caso che il vetro venga improvvisamente spruzzato da un veicolo che sorpassi o venga sorpassato.

#### DATI TECNICI:

Tensione di alimentazione	6 o 12 V
Corrente di esercizio	30 mA
Tempo di impulso	2 s
Tempo di pausa	2 sino a 100 s
Relé A = Microrelé	
tipo NV 23154 - CO717 - F101	
bobina: 220 Ω	

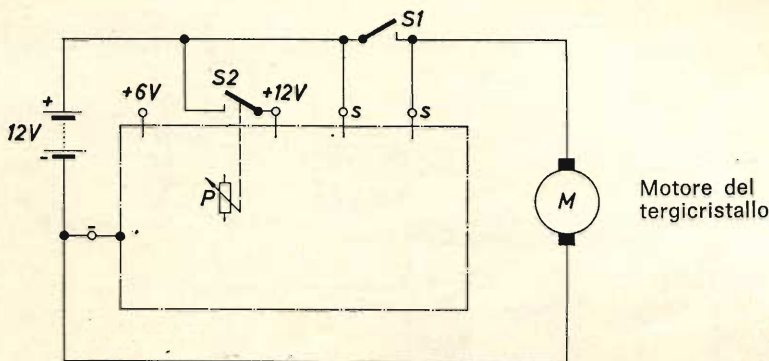


Fig. 2.

## 2 AMPLIFICATORE A CORRENTE CONTINUA

Con l'amplificatore di corrente continua, tipo a Chopper, il cui schema elettrico è illustrato a Fig. 3 può essere ottenuta una elevata amplificazione con una costanza del 1%, in un campo di temperatura da 10° sino 60°.

I transistor T1 e T2 compongono un mul-

tivibratore che pilota il transistor Chopper T3 con una frequenza di 25 kHz.

La elevata frequenza di oscillazione garantisce che vengano amplificati anche brevi segnali alternati di ingresso.

La tensione di ingresso (+ Vi) trasformata con il Chopper o oscillatore di misura, in segnale rettangolare, viene poi amplificata da 3 stadi.

La figura 4 mostra le curve di amplificazione per 3 diverse temperature ambiente.

Il segnale di ingresso può variare fra 10 e 55 mV.

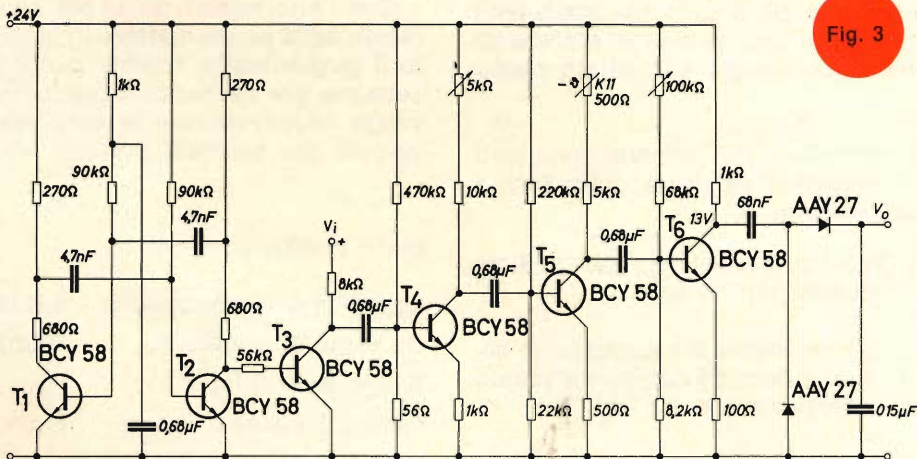


Fig. 3

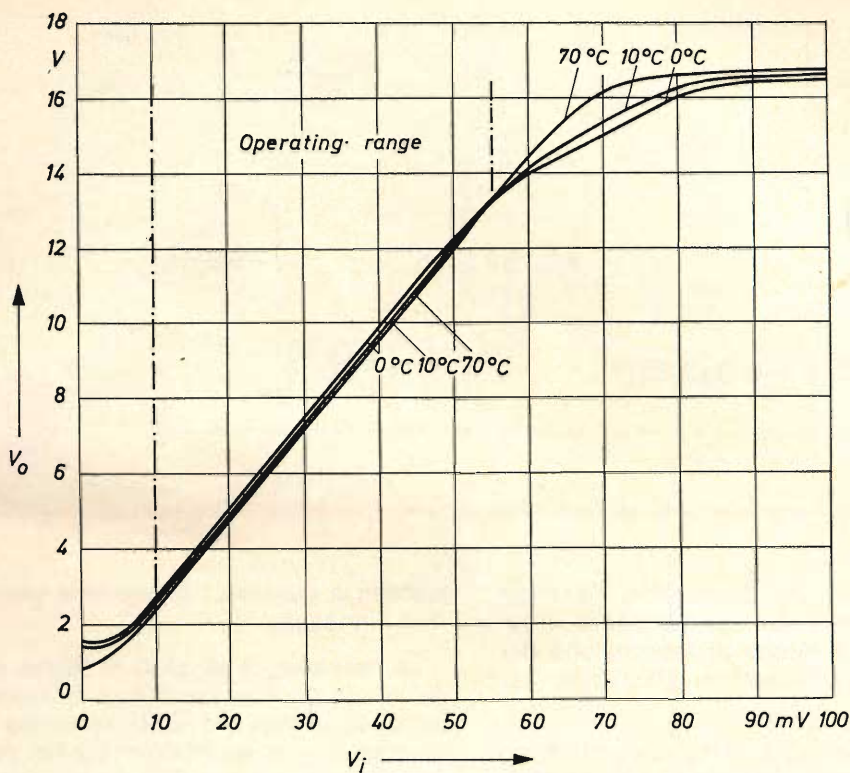


Fig. 4

Gli scostamenti del circuito in base alla temperatura o motivati dalla variazione della tensione residua del transistor T3, dalle variazioni di amplificazione dei tre stadi di amplificazione e variazioni della tensione di soglia del diodo di uscita, possono venire limitati a valori tollerabili mediante il termistore K11 inserito nel circuito di collettore del transistor T5.

La tensione di alimentazione deve naturalmente essere tenuta costante con stabilizzazione.

#### DATI TECNICI:

Tensione di alimentazione	24 V costanti
Tensione di ingresso	10 ÷ 55 mV
Tensione di uscita	2 sino 13 V
Resistenza di carico	10 k $\Omega$

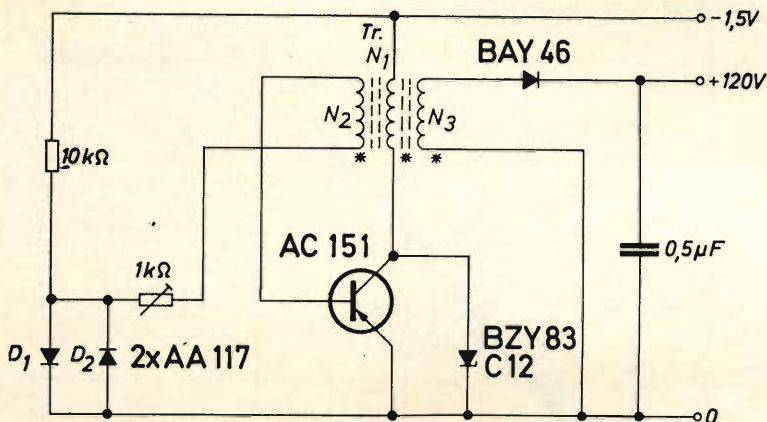
Costanza dell'amplificazione (10° sino 60° temperatura ambiente) 1%

### 3 CONVERTITORE DI TENSIONE CONTINUA

**P**er la conversione, proporzionalmente elevata, della tensione continua di 1,5 V a 120 V si presta particolarmente uno schema di convertitore a singolo stadio detto a blocco, dato che in questi tipi il rapporto fra tensione di alimentazione e tensione di uscita è maggiore che il rapporto spire fra gli avvolgimenti primario e secondario.

Questo avviene dato che nel convertitore a blocco durante il tempo di passag-





gio di corrente nel transistor, l'energia viene accumulata nel trasformatore e ceduta, durante il tempo di interdizione del transistor, all'utilizzatore attraverso un diodo.

La figura 5 mostra lo schema elettrico di un convertitore per la trasformazione di una tensione di 1,5 V a 120 V con una potenza di uscita di 10 mW.

L'elevazione della tensione quasi da 1 a 100 è ottenuto con un rapporto spire di solo 1 a 10.

Per evitare un troppo forte aumento della tensione di uscita a vuoto devono venire limitati i picchi di tensione indotta e questo è più facile realizzare sul lato primario, dato gli esistenti minori valori di tensione.

Pertanto è stato inserito in parallelo al transistor un diodo Zener con una tensione di Zener 12 V, che ovviamente limita sul primario il valore dei picchi indotti a 12 V.

Sul secondario dato il rapporto spire di  $1 \div 10$  non può crearsi una tensione superiore a 120 V. Se all'uscita viene inserito un carico costante, per esempio una resistenza da 1 MΩ si può rinunciare all'inserzione del diodo Zener.

Allo scopo di risparmiare consumo di corrente si è inoltre rinunciato agli usuali

sistemi a partitore di tensione per facilitare l'innesco.

La tensione di innesco si forma ai capi del diodo D2 che attraverso la resistenza da 10 kΩ è inserito sulla tensione di alimentazione; in parallelo a questo diodo si trova il diodo D1 a polarità invertita che permette il flusso di corrente nel circuito accoppiato di reazione.

#### DATI TECNICI:

Tensione di alimentazione	1,5 V
Corrente di esercizio	16 mA
Tensione di uscita	120 V
Resistenza di carico	1 MΩ
Frequenza	5 kHz
Trasformatore = Nucleo in ferrite a olla tipo	B65541 KO250-JO26

#### Avvolgimenti

N. 1 = 100 spire	Ø 0,12
N. 2 = 50 spire	Ø 0,05
N. 3 = 1000 spire	Ø 0,05

## 4 INTERFONICO

La fig. 6 mostra lo schema elettrico di un circuito interfonico da usarsi per esem-

# RICERCA PERSONE VIA RADIO

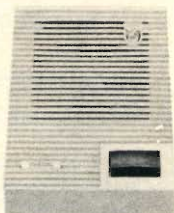
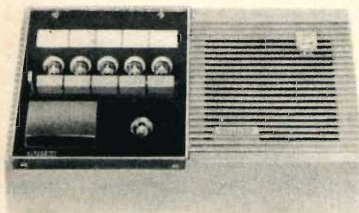


La ricerca "via radio" agisce entro un raggio di 2000 metri. È prevista per un massimo di 156 utenti ed è selettiva; ossia raggiunge solo la persona interessata.

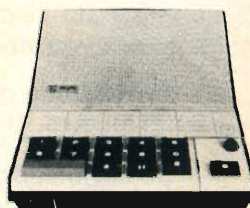


La trasmissione immediata dell'ordine o del messaggio in fonia raggiunge l'interessato attraverso un ricevitore tascabile transistorizzato.

## INTERFONICI PER UFFICI alimentati a pile od in corrente alternata



- completamente transistorizzati
- da 1 a 30 derivati
- comunicazioni stellari e poligonali



REALIZZAZIONI SPECIALI PER APPLICAZIONI INDUSTRIALI

- Amplificazione
- diffusione sonora
- registrazione
- televisione a circuito chiuso in bianco e nero ed a colori
- radiotelefoni



# PHILIPS

S.p.A. - MILANO - REP. RADIOPROFessionALE  
VIALE FULVIO TESTI 327 - 20162 MILANO  
TEL. 64.20.951

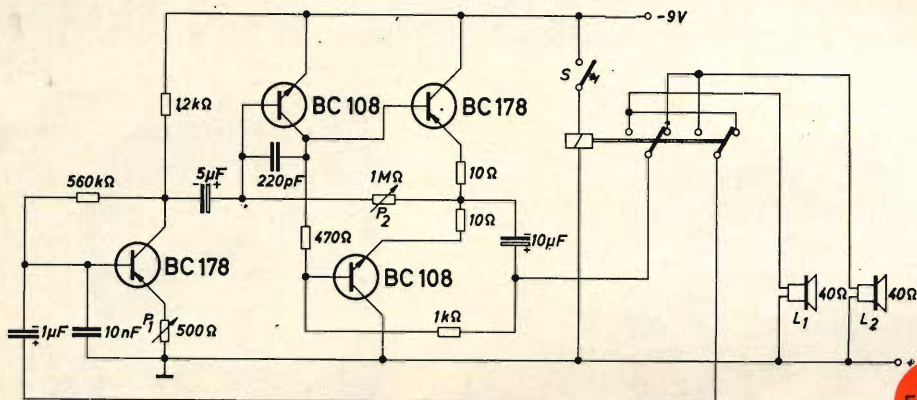


Fig. 6

pio come collegamento fra abitazione e portone di ingresso.

Gli altoparlanti con bobina mobile di 40Ω di resistenza, vengono usati anche come microfono e data la bassa resistenza della sorgente si rende necessario una elevata amplificazione di tensione.

L'amplificatore pertanto è composto, da due preadi e uno stadio finale controfase, realizzati con i transistor complementari BC108 e BC 178.

Affinchè i lunghi cavi di collegamento usati in questo caso, non provochino dannose oscillazioni all'ingresso dell'amplificatore è stato inserito in parallelo all'entrata un condensatore di 10 nF.

L'amplificazione può venire regolata con il potenziometro P1.

Col potenziometro P2 viene applicato allo stadio finale il punto medio di tensione.

La commutazione dei posti di conversazione avviene con l'interruttore S.

A interruttore aperto funziona l'altoparlante L1 come microfono. La riproduzione avviene sull'altoparlante L2. Azionando lo interruttore le funzioni vengono invertite.

#### DATI TECNICI:

Tensione di alimentazione	7 sino 9 V
Corrente di riposo	18 mA
Massima potenza d'uscita	170 mW
Tensione di ingresso per una potenza di uscita di 50 mW	150 μV
Amplificazione di tensione	75 dB
Campo di frequenza	100 Hz sino 10 kHz
Fattore di distorsione	5%
Resistenza di uscita	40 Ω

(Estratto dalla pubblicazione « Halbleiter Schaltbeispiele 1968 » della Siemens Aktiengesellschaft)



**GENOVA**

VIA BORGORATTI 23/1/R

PIAZZA J. DA VARAGINE 7/8

# RADIO E TURISMO NAUTICO



**L**'Italia, quasi interamente protesa verso il mare con i suoi 9000 km di coste peninsulari ed insulari, dovrebbe avere una popolazione eminentemente marinara, ma una simile congettura purtroppo è nettamente smentita dalle statistiche. Recentemente in una rivista, molto addentrata in cose nautiche, si affermava che per lo meno l'80% degli italiani non sanno nuotare, per non parlare dello scarso interessamento che essi nutrono per il turismo nautico, anche se da qualche anno a questa parte si ha qualche sintomo che sembra denotare un certo risveglio in questo settore.

Inutile dire che da parte degli organi ministeriali competenti ben poco si fa per migliorare una situazione che è fra le peggiori non solo fra i popoli mediterranei ma anche nei confronti di altri che

vivono nell'interno, lontani dal mare, e che sovente riescono a precederci anche nelle gare veliche come del resto è accaduto alle recenti olimpiadi messicane.

Comunque senza volere addentrarci in una polemica che ci porterebbe al di là dei compiti che sono riservati alla rivista, è nostro desiderio mettere in evidenza come il binomio **turismo nautico-radio** debba essere considerato, sotto qualsiasi punto di vista, inseparabile se si vuole veramente che le masse, che rappresentano una forza marinara potenziale, si decidano gradatamente ad oltrepassare il bagnasciuga!

Non è un mistero che non sono pochi coloro che pur disponendo, oltre ad un certo grado di attrazione per il mare, dei mezzi necessari non si decidono a praticare il piccolo o medio turismo nautico in

conseguenza di quel senso di isolamento che li pervade qualora vengano a trovarsi in pieno mare aperto, lontani dalle coste e privi di qualsiasi legame con la terra ferma.

Si tratta in effetti di un fattore della massima importanza che incide profondamente sulla metamorfosi che subiscono gli iniziandi meno preparati a questo genere di turismo i quali, dopo le prime esperienze, molto spesso preferiscono orientare le loro scelte verso attrattive certamente meno avvincenti ma più chiasose, lontane da ogni forma di isolamento.

Altre persone giungono frequentemente alla stessa conclusione per il fatto che avventatamente, magari non essendo in possesso della adeguata preparazione nautica necessaria, si sono lasciate trascinare in avventure che hanno avuto delle conclusioni del tutto diverse dal previsto, senza che fosse loro possibile chiedere aiuto o per lo meno consiglio.

È dimostrato, specialmente nella navigazione di altura, che i suddetti stati di

animo si modificano alquanto qualora a bordo del natante sia installato un buon impianto rice-trasmittente che consenta ai passeggeri di collegarsi in qualsiasi momento con la terra ferma o con altre navi. È tale il senso di tranquillità che la radio ha il magico potere di creare in coloro che prima avevano la preoccupazione di sentirsi abbandonati in balia delle forze della natura e di dover fare assegnamento esclusivamente sulla loro esperienza, che essi, grazie a quel filo conduttore che sono le onde elettromagnetiche, riacquistano la fiducia in uno svago che senza dubbio è fra i più belli ed i più sani che la natura possa offrirci.

Del resto è ben noto che gli apparecchi rice-trasmittenti impiegati a bordo del naviglio da diporto per il gran turismo, oltre a permettere lo scambio di messaggi e comunicazioni telefoniche con la terra ferma o con altro naviglio, danno la possibilità di ricevere tempestivamente i bollettini meteorologici, gli avvisi relativi ad intralci alla navigazione o quelli di tempesta, anche dietro richiesta, evitan-

CITIZENS RADIO SERVICE				
(Refer to "Instructions for Completion of FCC Form 505 and FCC Rules Pertaining to Citizens Radio Service")				
DETACH WORK SHEET, FILL OUT IN PENCIL, COMPLETE REMAINING SHEETS ON TYPEWRITER AND SUBMIT TO FEDERAL COMMUNICATIONS COMMISSION, WASHINGTON 25, D. C.				
FCC Form 505 September 1958		Form Approved Budget Bureau No. 52-R123, 0		4. Class of station (Check one)
<b>CITIZENS RADIO LICENSE</b>		This authorization permits the use only of transmitters which: (1) Are listed under Special Conditions below, (2) appear in the Commission's "Radio Equipment List, Part C", or (3) in the case of Class C or Class D stations, are crystal controlled.		A <input type="checkbox"/>
				B <input type="checkbox"/>
2(a) Name (see instructions)		1(c) NO. OF TRANSMITTERS		APPLICANT'S FILE COPY
JOHN DOESTIN E.		BASE MOBILE FIXED		FOR COMMISSION USE ONLY
3. Location of transmitter(s) at a fixed location		CLASS C CLASS C - ONE -		CALL SIGN
Number and street (or other indication of location)				
1200 FULTON ST. NEW YORK 77 N.Y.				5. If mobile units, or other class of station at temporary locations, are included in this authorization, show area of operation
City County State				STATE OF NEW YORK
Latitude Longitude				6. Location of control point(s)
FOR COMMISSION USE ONLY				
Special Conditions:				
Term of authorization: This authorization is effective 27th May 1966 and will expire 3:00 A. M. EST. and is subject to further conditions as set forth on reverse side.				
By direction of the FEDERAL COMMUNICATIONS COMMISSION				
				SECRETARY

Fig. 1 - Modulo domanda-licenza impiegata negli Stati Uniti per semplificare la procedura atta a consentire l'uso della Citizens band.

do a chi naviga quelle brutte sorprese che sono così comuni a coloro che sono costretti a navigare valendosi esclusivamente del proprio intuito il quale, purtroppo, non è del tutto identico a quello che possedevano i marinai dei bastimenti a vela del secolo scorso!

Inoltre occorre tenere presente un altro fatto di notevole importanza: questi apparecchi hanno anche la virtù di infondere in chi ne è in possesso, la certezza che in caso di necessità potranno superare più agevolmente le eventuali situazioni critiche che possono sorgere impreviste nel corso della navigazione e, in casi estremi, chiedere aiuto alle stazioni costiere o alle navi che si trovano nelle vicinanze.

Come vadano le cose in Italia, patria di Galvani, Volta, Galileo, Ferraris, Pacinotti, Righi, Calzecchi, Marconi, Vallauri ed altri celebri nomi, ogni qualvolta entri in discussione un argomento qualsiasi inerente a delle miglitorie da apportare alla legislazione sulle radiocomunicazioni è ben noto. Ad accumulare ostacoli su ostacoli intervengono i vari ministeri delle telecomunicazioni, della difesa, della marina, i sottosegretariati, le commissioni od altri enti che agiscono di conserva, piano pianissimo, in modo da far coprire di un soffice strato di polvere qualsiasi iniziativa che rappresenti una pur minima forma di progresso. È una remora che ci trascina dietro da troppo tempo e che per rimuovere occorrerà attendere fino a che alla direzione di certi organismi ci siano degli « uomini » moderni, che abbiano maggiore domestichezza con l'elettronica piuttosto che con l'arte di far ingiallire nel tempo le scartoffie.

È vero che il governo a suo tempo, per favorire l'installazione delle stazioni radio a bordo del naviglio destinato al gran turismo, ha emanato una serie di provvedimenti atti a snellire la procedura e a consentire il conseguimento di uno speciale certificato da radiotelefonista senza che sia necessario sostenere il relativo esame. È altrettanto vero che gli enti concessionari facilitano (se di facilitazione si tratta), il compito di chi desidera impiantare l'apparecchi rice-trasmittenti a bordo fornendo oltre gli stessi il servi-



Fig. 2 - Radiotelefono portatile « Hitachi » (G.B.C. zz/1840-00 ch 1330r) frequenza 27 MHz due canali. TX = 1 W (400 mWusc.), RX = 400 mW 13 transistor, 1 diodo, 1 varistor portata in mare 20-40 km.

zio di manutenzione ed assistenza, naturalmente a pagamento. Si tratta di una serie di provvedimenti che, tenuto conto del costo degli impianti e di quello di esercizio, vanno a favore di una particolare e ristretta cerchia di persone che non ha problemi né di soldi né di tempo

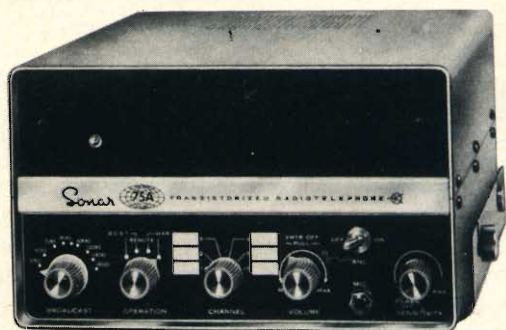


Fig. 3 - Radiotelefono Sonar (FINDER-Civitavecchia) per gran turismo nautico. Modello 75 A. Gamma 2000-6000 kHz. E' possibile anche la ricezione delle stazioni radiofoniche sulla gamma delle onde medie.

e praticante un'attività che con il turismo nautico in genere ha poco da spartire.

Secondo il nostro modesto parere il governo avrebbe invece l'obbligo di intervenire allo scopo di proteggere decisamente anche il piccolo ed il medio turismo, sia esso effettuato con imbarcazioni a motore, a vela o a remi. Ogni estate le cronache dei quotidiani sono ricche di notizie relative a persone che avventuratesi in mare non hanno più fatto ritorno; in altre occasioni il ritorno c'è stato ma a quali spese solo gli enti interessati

Cosa si attende dunque da parte degli organi interessati per approvare delle disposizioni che consentano l'impiego a bordo di qualsiasi natante di apparecchi rice-trasmittenti del tipo portatile simile, ad esempio, a quelli che sono stati adottati negli Stati Uniti e che si valgono della gamma che è nota con il nome di «banda citizens»? Oltre alla obbligatorietà della denuncia degli apparecchi e delle imbarcazioni sulle quali essi saranno installati, sarebbe sufficiente esigere una modesta tassa annuale (visto che in Italia di tassare il prossimo non se ne può fare assolutamente a meno), da devolvere esclusivamente agli enti interessati al servizio, ed assegnare ad essi una o più frequenze di lavoro nella gamma dei 27/28 MHz.

Questo servizio dovrebbe essere limitato, almeno in un primo tempo, esclusivamente all'assistenza e potrebbe avere un carattere di continuità dall'alba al tramonto (salvo casi di emergenza per cui fosse necessario un prolungamento), nei giorni di sabato e festivi ed essere effettuato ad ore fisse durante gli altri giorni della settimana. Il suo espletamento, ed in particolare l'ascolto, potrebbe essere affidato alle Capitanerie di Porto, alla Finanza di mare e, dove esistono, alle scuole che curano la preparazione dei futuri ufficiali radiotelegrafisti e agli istituti nautici.

Gli apparecchi rice-trasmittenti destinati a questo scopo dovrebbero essere piuttosto semplici e di costo moderato. La loro potenza di uscita dovrebbe essere tale da assicurare le comunicazioni alla massima distanza ottica mediante l'impiego di un'antenna a stilo.

La scelta di una frequenza avente portata prevalentemente ottica, meno soggetta ai disturbi atmosferici o di altro genere, oltre a consentire di effettuare dei collegamenti fra il naviglio da turismo e la terraferma fino alle distanze di sicurezza, presenta il notevole vantaggio di facilitare le eventuali operazioni di ricerca da parte dei mezzi soccorritori. In secondo luogo si tratta di una gamma che i competenti organi ministeriali potrebbero tenere sotto controllo con estrema facilità.

Per quanto concerne il naviglio da me-



Fig. 4 - Come negli Stati Uniti si fa propaganda affinché anche coloro che praticano il piccolo turismo nautico si muniscano di radioapparati, funzionanti nella banda citizens, da usare in caso di emergenza. In Italia vige il proibizionismo...

sono in grado di precisarlo. Infatti non è raro il caso che per effettuare un salvataggio in mare si debba ricorrere all'opera di elicotteri, mezzi navali, compresi quelli della marina militare, che sono costretti a vagare per ore ed ore, talvolta per giorni, senza una meta precisa e con perdite finanziarie elevatissime.

dio turismo che, allontanandosi alquanto dalle coste, ha maggiori possibilità di trovarsi fuori della portata dei suddetti apparecchi, sarebbe consigliabile adottare una via di mezzo estendendo la gamma di emissione anche alla frequenza internazionale di chiamata di 2182 kHz. La gamma di ricezione dovrebbe invece essere estesa da 1600 a 3000 kHz, gamma nella quale sono attribuite le frequenze di lavoro delle stazioni costiere radiote-

lefoniche. Quest'ultimo particolare potrebbe essere adottato anche per i ricevitori destinati al piccolo turismo nautico. Ciò consentirebbe la ricezione dei bollettini meteorologici, e degli avvisi ai naviganti trasmessi dalle stazioni costiere.

Al momento di andare in macchina apprendiamo che il Ministero delle Poste e Telecomunicazioni ha autorizzato l'impianto e

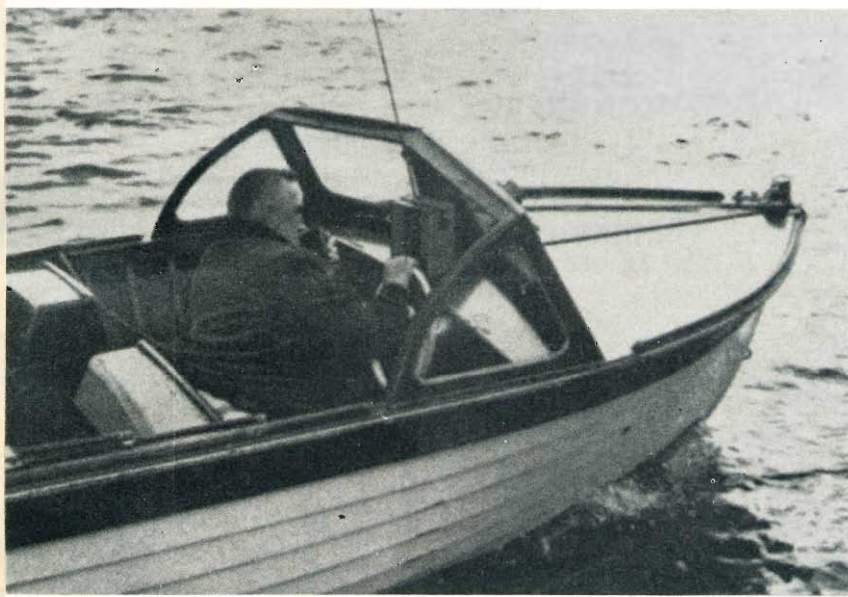


Fig. 5 - Impiego di un radiotelefono portatile nel servizio di sicurezza per il turismo nautico.

l'esercizio di un **Servizio di soccorso marittimo** mediante dei sistemi di collegamento fra natanti e dei posti a terra presso le sedi nautiche (probabilmente della Lega Navale Italiana).

Si tratta di una decisione che non può che fare piacere: l'unica cosa che ci lascia molto perplessi è la decisione di mettere alla direzione delle stazioni a terra operatori muniti del solo certificato limitato di radiotelefonista. Un certificato questo che se può essere ritenuto valido per coloro che devono svolgere il modesto traffico telefonico da bordo dei pescherecci, o di naviglio similare, non è certamente sufficiente per chi debba affrontare la direzione di un genere di comunicazione che in talune occasioni può assumere delle proporzioni rilevanti.

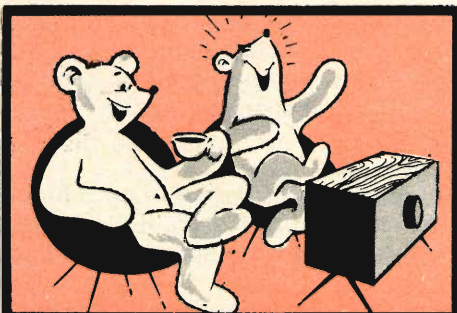
La nostra esperienza, in fatto di collegamenti in campo professionali, ci consiglia di insistere nella soluzione prospettata più sopra visto che altre potrebbero avere la conseguenza di creare, in certe occasioni, del caos.

La prassi prospettata dal Ministero potrebbe essere valida soltanto nel caso in cui si dotino le stazioni costiere vere e proprie (intendiamo, ad esempio, quelle di Genova ICB, Livorno eccetera), di apparecchiature adatte a funzionare nella prevista frequenza dei 27,12 MHz in modo da poter intervenire, su richiesta delle sedi nautiche, in caso di soccorso marittimo.

Comunque ci riserviamo di ritornare ulteriormente sull'argomento.

di P. Soati

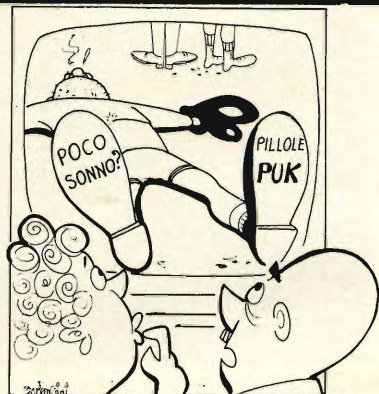




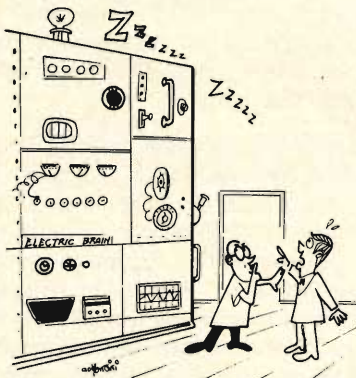
## VIDEO RISATE



« Abbiamo la sensazione, cari telespettatori, che quest'anno la squadra del Prof. Bianchi parla come favorita del campionato di Basket... ».



« Dove arriveremo con questa pubblicità, Luisa?... ».



« SSSTT! Sta riposando... ».



« Non posso più sopportarlo: non canta se non può subito autoascoltarsi ».

# ECCOCI SULLA LUNA

## NUOVI COMPITI DELL'ELETTRONICA

### STUDI E BREVETTI

di Alberto Basso-Ricci

#### MEZZI DI COMUNICAZIONE E DI RILEVAMENTO SULLA LUNA

**L** « Apollo 10 » ha battuto una serie di primati. Per la prima volta due veicoli spaziali con l'equipaggio a bordo hanno navigato intorno alla Luna, per la prima volta due uomini, Stafford e Cernan, si sono avvicinati alla superficie del nostro satellite con il « ragno » tanto da orbitare a meno di 15.000 metri dalle desolate lande seleniche. Mentre noi prevediamo, con una serie di studi, quelle che potranno essere le future applicazioni dell'elettronica lunare, l'uomo si sta preparando per mettere per la prima volta realmente il piede sulla Luna con l'« Apollo 11 ».

Sarà un momento di grande ottimismo, di indescrivibile euforia, un giustificato orgoglio regnerà in quei giorni per gli uomini di tutto il mondo, per la vittoria di tutta l'umanità sulla via delle grandi conquiste spaziali. Così ora pensiamo, essendo per il momento ben lontana l'idea che la missione dell'« Apollo 11 » non possa avere successo.

E' interessante e importante affrontare realisticamente già fin d'ora quelli che saranno i compiti che l'elettronica sarà chiamata a risolvere, compiti nuovi e impensabili per le nostre tecnologie terrestri. La quasi totalità delle nostre apparecchiature radio e televisive risulteranno sulla Luna in gran parte antiquate e inservibili. Così non sembra logicamente pensabile che gli esseri umani continuino a comunicare tra loro servendosi sempre di radio-riceventi incorporati nei caschi o negli zaini. Saremo più chiari; è ben risaputo che nel vuoto le onde sonore prodotte dagli altoparlanti non si propagano. Ciò è facilmente dimostrabile con il noto esperimento di fisica-acustica di un campanello elettrico vibrante sotto una campana di vetro nella quale sia stato praticato il vuoto. Ogni possibile collegamento tra gli uomini rivestiti da tute spaziali, una volta fuori dalla casa lunare, potrà avvenire solo a mezzo di radiotrasmettenti e riceventi incorporate nei caschi. Le onde Herziane viaggeranno nello spazio, per trasformarsi solo nell'interno dei caschi in

onde acustiche a mezzo dei noti ricevitori radio, che convertiranno le onde radio in un messaggio acustico udibile attraverso un auricolare o una cuffia. L'uomo non potrà indefinitamente tenersi appiccicato un auricolare o innestata una cuffia.

Ogni discorso torna evidente pensando ai disturbi di origine fisiologica procurati, ad esempio, da capsule o cuffie aderenti in continuazione alle orecchie.

Come liberare l'astronauta da questa specie di schiavitù? Lo vedremo nel corso di questo articolo illustrando diverse nuove applicazioni; riceveremo messaggi attraverso l'alfabeto luminoso Morse a punto e linea, quindi leggeremo quanto ci verrà trasmesso anziché ascoltare.

Ma prima di inoltrarci in queste novità diamo un'occhiata al nostro vecchio e caro mondo, apprendendo qualcosa questa volta dal mondo animale, può sembrare strano ma proprio studiando taluni animali conosceremo e perfezioneremo le tecniche di comunicazione e collegamenti spaziali.

Nel nostro mondo animale, una grande quantità di esseri comunicano tra loro senza l'ausilio dei nostri mezzi radio trovandosi, ovviamente, liberi in tutte le loro funzioni o movimenti. In ogni parte del mondo biologi studieranno, in stretto rapporto con gli elettronici, le stupefacenti e raffinate tecniche di cui la natura ha provvisto questi esseri viventi.

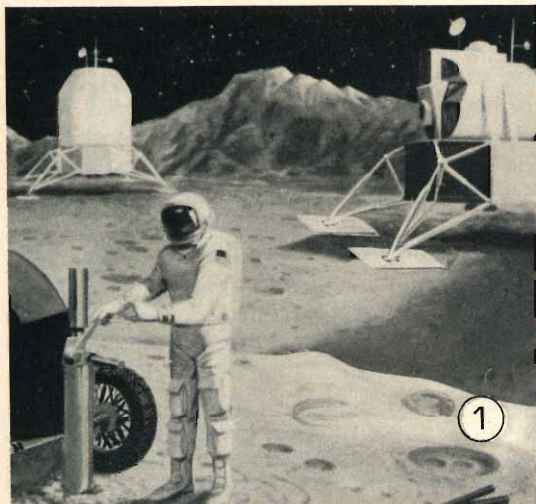
Questo settore della ricerca costituisce la nuova specialità della bio-tecnica.

La natura ha dotato, per esempio, i pipistrelli di un sistema auditivo super-elettronico, basato però sugli stessi principi fondamentali che l'uomo sfrutta per creare antenne, fili, tubi, bobine, in aiuto alle sue apparecchiature telecomunicanti. I pipistrelli, specie di stazioni radar volanti, sanno utilizzare, con la velocità di un cervello elettronico, le informazioni ottenute dalla riflessione dei gridi a frequenza ultrasonica lanciati da loro stessi.

Sulla Luna, anche se volessimo pensare a dei piccoli radar tradizionali, con i quali dotare ogni individuo che sbarcasse lassù per permettergli di avvertire ostacoli, oggetti vicini, sul cammino, ad esempio, durante un viaggio tra le tenebre della notte lunare, dovremmo concepirli capaci di dare, a mezzo di elaboratori, per il vero ancora oggi non impiegati, un'infinità di dati. Prendendo esempio dal pipistrello che riesce a orientarsi con quelle super-apparecchiature delle quali l'ha dotato la natura. Del radar, ovviamente, ci dovremmo servire in quanto le ingombranti tute e i caschi non ci possono permettere eccessivi movimenti svincolati. Non dimentichiamo poi che sopra alla tuta dovrà sempre esserci uno zaino che fornisca ossigeno, riscaldamento e un apparecchio che deumidifichi, al tasso giusto, l'atmosfera che circola nella tuta e nel casco. Oltre ai rilevatori-radio, ben conosciuti, per un viaggio sulla Luna si possono concepire rivelatori con altre finalità, sarà chiamata in ausilio l'elettronica in un modo oggi impensabile perché ogni tipo di radiazione esistente sulla Luna possa portare il suo messaggio.

La fisica elettronica sarà chiamata a svolgere importanti ricerche, capire ad esempio con quale tipo di rivelatore a raggi, le conchiglie riescano a chiudere immediatamente le loro valve appena colpite da un raggio radioattivo.

Sulla Luna non c'è atmosfera, dovremo quindi pensare a strutture protettive delle radio-attività letali in modo ben diverso da come usiamo sulla terra, saranno automatismi a veloce responso e dovranno essere prodotti dalla scienza elettronica. Il serpente a sonagli si dirige verso una



preda emanante raggi di calore. Egli trova la sua vittima anche nel buio più profondo.

L'elettronica sulla Luna sarà chiamata a fornire apparecchiature automatiche che guidino il camminare degli uomini e dei suoi veicoli in vicinanza di rocce e terreni impervi, rilevamento quindi a brevissima distanza per i quali i radar sono pressoché ciechi. Per risolvere il problema dovremo allora realizzare speciali radar all'infra-rosso con raggi calorifici così come fa il serpente?

L'elettronica ancora non ci ha fornito rivelatori di odori, una sorta di « naso » elettronico-meccanico.

Il casco dell'astronauta affinché questi non si avventuri in impossibili zone con emanazione di gas velenosi o pressioni di equilibrio gassoso, dovrà pure avere esternamente al casco un « naso » assaggiatore. In natura i salmoni sono dotati di uno speciale potere per cui riescono a distinguere fra molti odori quello specifico.

#### **PER I LUNATICI SARANNO NECESSARI INTERVENTI NEURO-CHIRURGICI AGLI OCCHI**

Bastano questi fatti per ricordare come l'elettronica debba andare assiduamente alla ricerca e alla scoperta (unitamente alla biologia) coi suoi microfoni, magnetofoni, trasmettitori e oscillografi, di queste ultra raffinate tecniche di cui la natura ha provvisto gli esseri viventi. Si dovranno imitare, sfruttandone i principi, per rendere possibile la vita dell'uomo sulla Luna. L'uomo sulla Luna, già l'abbiamo detto, sia che viaggi su veicoli o si muova esternamente nello spazio fuori dalla casa lunare (Fig. 1), sarà sempre appesantito dagli equipaggiamenti ausiliari. Sarà opportuno che l'occhio umano non debba raccogliere multiformi sensazioni visive che potrebbero eccessivamente stancare il suo sistema psico-nervoso. Avrà bisogno, per così dire, di un occhio selezionatore che veda solo ciò che serve per la vita e per i movimenti indispensabili.

L'elettronica, così ben agguerrita, tanto da averci portato la TV a colori, ancor troppo poco o niente ha imparato, ad esempio, dalla meravigliosa rana. Questo



anfibia ha occhi che registrano solo i processi importanti per lei, quelli che le permettono di avvertire subito un pericolo.

Essa non si accorge degli altri fenomeni che avvengono nel suo campo visivo che non la interessano, che potrebbero confonderla. Gli animali della vecchia terra tornano utili per conquistare i pianeti!

Le arditissime applicazioni Laser che sulla terra vengono bloccate da una semplice nube, sulla luna regneranno sovrane, esse saranno il veicolo più indicato per le telecomunicazioni.

Fra gli esperimenti più interessanti ed attesi nel prossimo futuro, dei quali quasi tutti gli scienziati del mondo si stanno interessando, ci sarà la prima posa di uno speciale congegno, del peso di circa 35 chili terrestri e delle dimensioni di circa 80 x 80 cm, di un riflettore a raggi Laser che i due astronauti faranno sulla superficie lunare. Gli esploratori lunari, forse saranno Aldrin ed Armstrong, deporranno questo singolare apparecchio sul quale sono state ricavate 100 cavità cilindriche. In ciascuna di esse si trova uno speciale prisma a riflessione totale. Per mezzo di un segnale convenuto saranno fatte partire da terra numerose radiazioni Laser

pulsanti e i fasci laser, riflessi dalla piastra posta sulla Luna, saranno ricevuti da speciali telescopi terrestri. Non ci dilungheremo sulle finalità di questo speciale apparecchio per la riflessione dei raggi Laser, diremo soltanto che con l'ausilio dell'elettronica e di questo speciale riflettore si potranno stabilire dei messaggi di andata e ritorno delle onde coerenti e ricavare parametri astrofisici e astronomici di grande interesse.

### COME SARA' LA TELEVISIONE SULLA LUNA. I CRATERI LUNARI USATI COME ANTENNE PARABOLOIDI

Diamo ora un'occhiata a come sarà costruito un nuovo tipo di televisore, il televisore « selenico » (fig. 2). Questo apparecchio non avrà quasi dimensioni, perché non avrà più bisogno dell'ingombrante tubo catodico, quel grosso « bulbo » svuotato d'aria, che qui sulla terra è necessario per intravedere l'immagine. Il raggio di elettroni traccierà molto più semplicemente l'immagine su un sottilissimo schermo dello spessore di un foglio di giornale sul quale sono depositati materiali calcarei, fosforescenti, inoltre sarà ripiegabile e custodibile nella tasca del giubbotto come un fazzoletto.

Ciò sarà vero fino al punto in cui la Luna sarà priva di atmosfera. Secondo le più recenti osservazioni sarebbe stata accertata, sulla superficie lunare, l'esistenza di una minima densità atmosferica totalmente venefica che si estenderebbe per una dozzina di chilometri in altezza. Essa sarebbe presumibilmente composta di anidride solforosa e acido carbonico.

Internamente, in zone vicino al casco, ci sarà uno speciale elaboratore elettronico (fig. 3) che coordinerà lo sgretolamento di materie solide, ma di peso specifico leggero, per mezzo di un minuscolo macinatore, allo scopo di favorire la formazione di gas che serviranno alla respirazione dell'uomo. Si avrebbe con questa innovazione una maggior durata ed emanazione continua di gas respirabili, rimanendo liberi dalla servitù delle bombole.

Al di sopra del rivestimento (fig. 3), si sovrapporrà una seconda tuta.



Fra tutte le idee qui proposte per la prima volta, la più fantastica sarà quella di realizzare degli enormi paraboloidi per le trasmissioni radio e per l'astronomia stellare in un modo assai semplice ed economicissimo. Come? Ecco: basterà stendere una spruzzata di materiale pellicolare conduttore nell'interno di un cratere (fig. 4) che nella sua forma naturale molto assomiglia internamente ad un paraboloide. Si tratterà di scoprire il fuoco esatto e di porre le necessarie correzioni a questa speciale parabola naturale per ot-

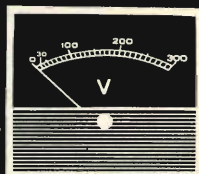
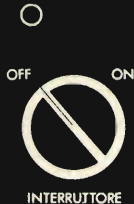


# stabilizzatore di tensione



Il MINISTAB 22 è uno stabilizzatore di tensione monofase di alta qualità, particolarmente studiato per impieghi di laboratorio. Mantiene la tensione perfettamente costante entro il  $\pm 0,5\%$  indipendentemente da variazioni di rete o di carico, non introduce alcuna distorsione armonica, non risente del fattore di potenza del carico, ha un rendimento altissimo. Inoltre è dotato di uno speciale commutatore di gamma che permette di adattarlo alle variazioni della rete da stabilizzare e può erogare 1,5 KVA oppure 3 KVA a seconda della gamma prescelta.

Il MINISTAB 22 è pronto a magazzino e costa meno di quanto le sue caratteristiche farebbero supporre



**IREM**  
RADDRIZZATORI

**ministab 22**  
STABILIZZATORE DI TENSIONE



TENSIONE DI ENTRATA	GAMMA	POTENZA
203 - 236 V	1	3000 VA
198 - 231 V	2	14 A max
209 - 242 V	3	1500 VA
187 - 253 V	4	7 A max
176 - 242 V	5	1500 VA
198 - 264 V	6	7 A max

TENSIONE DI USCITA 220V $\pm$ 0,5%



VOLTMETRO



REG. TENSIONE



FUNZIONAMENTO

# ministab 22

la **IREM** produce anche gli **STEROSTAB** stabilizzatori monofasi e trifasi per potenze da 3 a 200 KVA richiedeci i cataloghi dettagliati e se avete problemi di stabilizzazione sottoponeteci: i nostri tecnici sono a Vostra completa disposizione



**I.R.E.M. Via Vaie 32/a 10050 S. Antonino di Susa (Torino) tel. 963933**

tenere un perfetto paraboloide. Volendo, non è detto che debba necessariamente essere usata la spruzzatura metallica. Questo « paraboloide » naturale potrebbe rimanere così come in natura si è concretizzato.

### **I TUBI ELETTRONICI SARANNO PRIVI DELLE AMPOLLE DI VETRO. I GENERATORI DI ENERGIA SULLA LUNA FORNIRANNO ENERGIA GRATUITAMENTE**

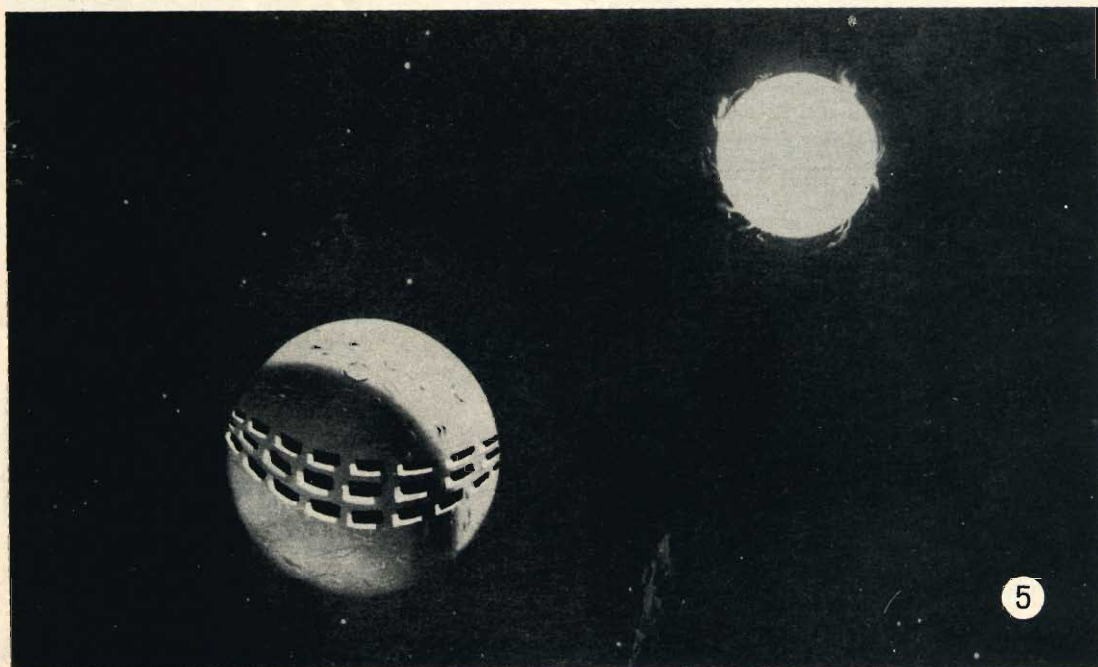
Continuiamo con tutte queste nuove idee e sorprese che l'elettronica ci presenterà. Realizzeremo tubi elettronici di potenza per trasmissioni radio privi dell'ampolla di vetro perché, come abbiamo già detto, sulla luna manca l'atmosfera. Assai strani saranno anche i radio-ricevitori e gli amplificatori, che funzioneranno senza le tradizionali valvole di potenza finali, in quanto private dell'ampolla di vetro. Non è pensabile che una comunità di lunatici possa vivere in continuazione unicamente servendosi di contatti radio. Le interferenze sarebbero notevoli visto che per ora piccole radio-Laser di collegamento non sono ancora state realizzate, tornerà allora assai utile un sistema di telegrafia ottica tra gli uomini. Impareremo a tradurre, a comporre l'alfabeto Morse con la velocità con la quale, ad esempio, un'ottima dattilografia sa usare

la macchina da scrivere. Per questo collegamento, basterà una semplice lampadina.

L'elettronica sarà chiamata a realizzare elaboratori ad altissima velocità che trasformino la parola umana in alfabeto ottico Morse. Questi micro-elaboratori-calcolatori con il proiettore a pila saranno contenuti nel casco. Tuttavia gli elettronici oltranzisti patiti della microelettronica più spinta e all'avanguardia per le realizzazioni di micro-micro radioriceventi e trasmettenti, l'autore li rimanda all'argomento ampiamente trattato su questa Rivista nel n. 7 dell'anno 1967 con titolo: « Strutture sub-miniaturre e micro-ricevitori » e nel n. 5-1968 con titolo: « Nuovi dispositivi microricevitori ».

E' necessario spendere una parola sulla temperatura lunare: dai 120 °C che si avranno durante il giorno lunare si passerà ai 100 °C sotto zero e oltre durante quattordici giorni circa della notte lunare. Ma anche qui ecco l'idea nuova. Vediamo di sfruttare il formidabile sbalzo termico della temperatura per produrre dell'energia elettrica, poiché sulla Luna non ci sono fonti idriche per produrre il « Carbone bianco ».

La fig. 5 da una pratica applicazione di questo nuovo progetto.

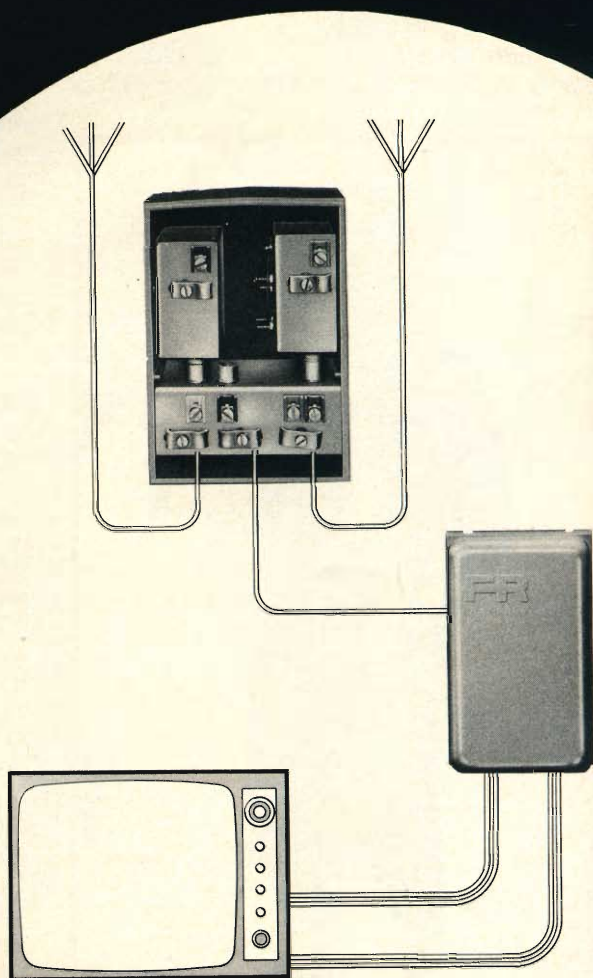


# FR

# FRACARRO RADIOINDUSTRIE

## AMPLIFICATORI D'ANTENNA SERIE BT CON MISCELATORI-CONTENITORI SERIE MK

- per amplificare uno o due segnali TV e per miscelarne fino a tre
- modelli ad uno o a due transistor per segnali deboli o debolissimi
- utilizzabili anche come microcentralini per servire alcune prese TV
- facilità di montaggio dovuta all'innesto coassiale



# FR

CASTELFRANCO  
VENETO



Ovviamente in figura non è dettagliato il circuito, che facilmente ora si può immaginare; inoltre solo per ragione di disegno, le piastre sono state rappresentate assai ingrandite.

Sulla Luna si potranno disporre delle enormi strisce metalliche d'antimonio agli estremi delle quali siano saldate sbarre di bismuto in modo da formare un circuito chiuso. Allorché si crea una certa differenza di temperaturé tra i due punti di contatto dei metalli, si nota l'insorgere di una corrente elettrica attraversante il circuito dal bismuto all'antimonio, transitante per la saldatura calda.

La corrente così prodotta, si chiama termo-elettrica.

Si può in sostituzione impiegare coppie di platino-iridio e platino-rodio: per la

coppia antimonio-bismuto con una saldatura a 0°C e l'altra a 100°C essa è di circa 0,008 V. Ma sulla Luna questi valori subiranno dei cambiamenti. Il rendimento del sistema migliora alquanto disponendo in serie le coppie.

Se disponiamo entrambi gli elementi a temperatura costante, non si nota l'insorgere della corrente. Ma ecco quanto di nuovo qui si propone.

Sulla Luna, lo sappiamo, arrivano flussi di elettroni e altre radiazioni che sulla terra non giungono perché bloccate dalla atmosfera. Ecco l'idea, questi flussi di elettroni o altre radiazioni li « guideremo » affinché selettivamente vadano a colpire le coppie dei materiali citati, ad esempio antimonio e bismuto, essi allora procureranno l'insorgere di una corrente elettrica attraversante il circuito dal bismuto all'antimonio, transitante per il punto di saldatura. Ciò si verifica anche senza uno squilibrio di temperatura. Chiamiamo poco un'invenzione di questo tipo? Essa è talmente importante che il problema del « moto perpetuo » sulla Luna non sarebbe più un mistero.

Un grosso problema sarà quello che il cosmonauta dovrà costantemente avere a disposizione una sorgente di corrente elettrica senza dover portare pesi eccessivi dovuti a batterie o micro-accumulatori.

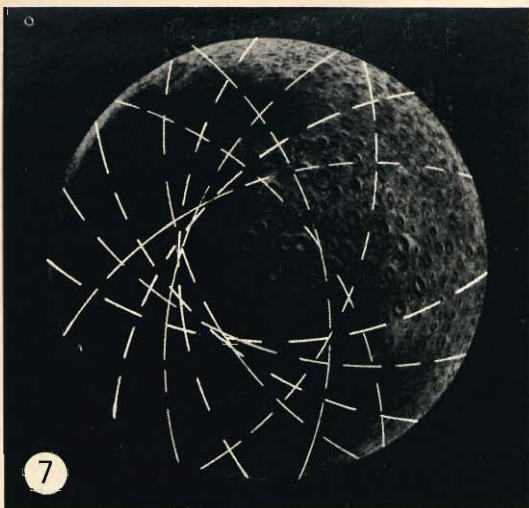
Qui si prevede, come in fig. 6, che esternamente la tuta del cosmonauta sia tutta tappezzata da celle al silicene o di altri materiali adatti allo scopo che assicurino una certa continuità nell'erogazione della corrente quando siano investiti dalla luce. Il silicene, o meglio i siliceni, sono dei composti del silicio che potremmo considerare organici, data l'analogia di questo elemento con il carbonio. Inoltre il silicio è molto abbondante in natura. In sostituzione di queste celle di silicio potremmo disporre in congiunzione, ad esempio, sulle braccia e sulle gambe della tuta delle coppie antimonio-bismuto. E' facile intuire come il cosmonauta con la semplice rotazione di un arto metta in ombra una parte di esso e in luce l'altra metà, per avere a disposizione un elemento generatore di corrente.



# **BULGIN** la scelta dei critici



**A.F. BULGIN & CO. LTD BYE-PASS ROAD, BARKING, ESSEX**  
**COMPONENTI ELETTRONICI DI ALTA QUALITA'**  
**PER MAGGIORI INFORMAZIONI RIVOLGERSI PRESSO LE SEDI G.B.C.**



ranno ridottissime. Pescheremo l'energia elettrica nello spazio immettendo in direzione del fascio direttivo una semplice bobina o una semplice cavità risonante.

Le strade di comunicazione « aeree » lunari, percorse da veicoli lunari, anche alzati di pochi metri dal suolo, saranno assegnate da invisibili potenziali aerei elettrostatici prestabiliti da conduttori disposti a terra (fig. 7). Già sulla terra sappiamo di corridoi, di potenziali elettrostatici che si formano nel cielo in occasione di temporali.

A nostro vantaggio, non essendoci atmosfera sulla Luna, potremo stabilire a nostra volontà dei potenziali-guida nello spazio « aereo », disponendo semplicemente dei conduttori sul suolo. Ogni conduttore porterà la sua corrispondente pulsazione di pilotaggio che elettrostaticamente indurrà verso l'alto e sarà ricevuta dal veicolo « in volo », costituendo una vera pista di guida.

Mai come ora l'elettronica ha avuto, con la conquista della Luna un ruolo così importante, la porta è aperta a tutti, per tutti quei ricercatori appassionati per i quali i fenomeni della vita hanno un carattere d'eccezione. Tutti i fenomeni, anche trovandoci sulla Luna, si lasciano ricondurre sempre meglio alle leggi generali che regolano del resto, e l'abbiamo visto, tutta la natura anche quella animale.

Ricondurre questi fenomeni a leggi senza far intervenire alcun principio speciale è compito, in grandissima parte, dell'elettronica.

Le idee e le applicazioni qui descritte fanno parte delle ricerche invenzioni e scoperte dell'autore ad eccezione dell'apparecchio per riflessione dei raggi Laser che è stato invece enunciato al Congresso del COSPAR - a Praga nel maggio di questo anno, di quest'ultimo si è occupato il professor C. O. Alley dell'Università del Maryland.

Tutta la tecnica dell'ingegneria elettrica cambierà sulla Luna. Per le linee aeree dell'alta tensione non avremo più isolatori in vetro, assai vistosi, del peso di molti quintali, per evitare il ben noto effetto corona, favorito dall'umidità atmosferica.

### **« PESCHEREMO » L'ENERGIA DALLO SPAZIO SENZA FILI CONDUTTORI NON STRADE SULLA LUNA MA SEMPLICI CAMPI ELETTRICI NELLO SPAZIO**

Sulla Luna, mancando l'atmosfera mancheranno le perdite dovute alle conduttanze del mezzo.

I fasci direttivi coerenti di luce Laser, nonché i fasci d'onde elettromagnetiche di apparati in micro-onde, potranno forse costituire delle autentiche linee aeree di distribuzione dell'energia elettrica, a guida tale che non si avranno più fili aerei conduttori per l'alimentazione dei fabbisogni di limitate quantità di energia. Questa comodissima qualità sarà favorita dal fatto che, non essendoci atmosfera, le correnti di dispersione per convenzione sa-

**U**no spettacolo particolarmente suggestivo: i campionati del mondo di hockey su ghiaccio, svoltisi a Stoccolma nel mese di marzo, sono stati ripresi e trasmessi a colori in Eurovisione. L'illuminazione dello stadio di hockey, capace di 28.000 posti è stata adattata alle esigenze della trasmissione a colori TV ed i calcoli del progetto relativo all'impianto sono stati effettuati da un elaboratore per ottenere il miglior risultato sui rapporti esistenti fra illuminazione e resa cromatica dello schermo.

DAL CATALOGO G.B.C.

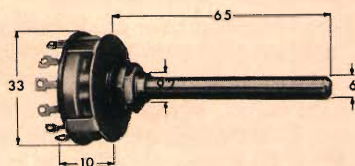
# NUOVI COMMUTATORI ROTANTI

**"LORLIN"**

**Commutatori rotativi « LORLIN »  
Per R - TV**

Portata max.: 5 A  
Corrente commutabile: 150 mA 250 V eff.  
Resistenza di contatto: 10 mΩ  
Isolamento tra i contatti: 100 MΩ a 1500 V cc.  
Contatti: ottone argentato  
Settori: bachelite classe II  
Rotazione: 30°

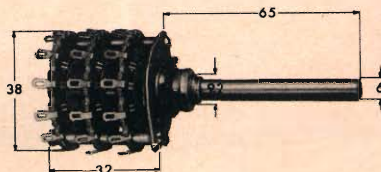
	Posiz.	Totale vie	Settori
GN/0101-00	3	1	1
GN/0102-00	7	1	1
GN/0103-00	10	1	1
GN/0104-00	12	1	1
GN/0105-00	3	2	1
GN/0106-00	5	2	1
GN/0107-00	6	2	1
GN/0108-00	4	3	1
GN/0109-00	2	4	1
GN/0110-00	3	4	1



**Commutatori rotativi « LORLIN »  
Per R - TV**

Portata max.: 5 A  
Corrente commutabile: 150 mA 250 V eff.  
Resistenza di contatto: 10 mΩ  
Isolamento tra i contatti: 100 MΩ a 1500 V cc.  
Contatti: ottone argentato  
Settori: bachelite classe II  
Rotazione: 30°; \* 45°

	Posiz.	Totale vie	Settori
	*6	3	3
	10	3	3
	12	3	3



## UNA NOVITA' MONDIALE NEL CAMPO DELLA TELEVISIONE A COLORI:

**cinescopio con angolo di deflessione di 110°**

La Philips presenta, prima al mondo, un cinescopio a colori da 26" con angolo di deflessione di 110°, nonché componenti e circuiti adatti. Questo decisivo passo avanti nel campo della televisione a colori permetterà ai costruttori di ridurre considerevolmente le dimensioni dei televisori a colori e consentirà di adottare in questi ultimi quelle soluzioni estetiche già con successo applicate negli attuali televisori in bianco e nero.

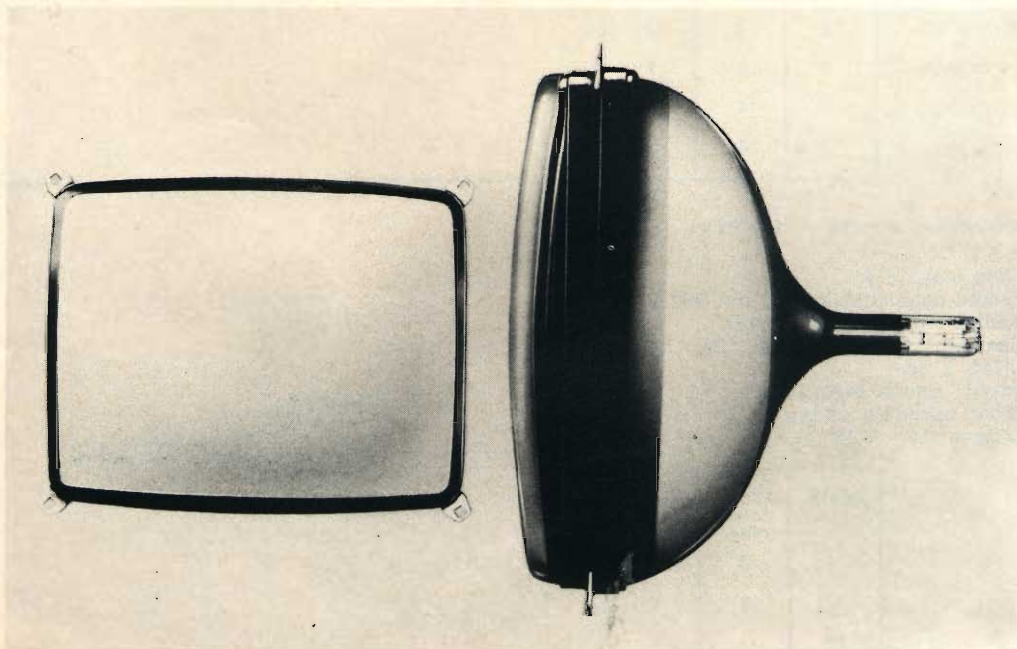
Il nuovo cinescopio da 26", 110° possiede le seguenti caratteristiche:

- 1) è più corto di circa 10 cm degli attuali cinescopi a colori da 25", 90°,
- 2) lo schermo magnetico è sistemato all'interno dell'ampolla del cinescopio. Ciò permette di disporre di uno spazio maggiore all'interno del mobile,
- 3) ha gli angoli pressoché quadrati,
- 4) lo schermo ha un rapporto altezza/lunghezza di  $3 \div 4$ ; è sensibilmente piatto e permette quindi di osservare l'immagine da angoli visivi maggiori. Sotto questo punto di vista il nuovo cinescopio ha tutte le prerogative estetiche della nuova gamma di cinescopi bianco e nero.
- 5) la fascia di protezione è in posizione arretrata e consente quindi prestazioni estetiche di tipo push-through.

Con l'introduzione di questo cinescopio a colori a 110° la Philips si è portata in testa agli stessi costruttori americani di cinescopi i quali pur avendo in programma cinescopi da 110° non dispongono ancora delle relative ampolle di vetro.

Il vantaggio che la Philips sta prendendo nei confronti di questi costruttori di cinescopi è tanto più consistente in quanto, essendo essa costruttrice anche di componenti, è in grado di offrire ai costruttori di televisori a colori insieme al cinescopio anche i componenti e i circuiti sviluppati appositamente per questo nuovo cinescopio.

Oltre al cinescopio da 26" la Philips presenterà anche una versione a 110° dell'attuale cinescopio a colori da 22".



## RADIO DIFFUSIONE E TV

a cura di P. Soati

# LA RICEZIONE DELLE STAZIONI A MODULAZIONE DI FREQUENZA E STEREOFONICHE

**L**a continua evoluzione, in campo mondiale, dei servizi radiofonici ha avuto come conseguenza l'eccezionale aumento del numero di trasmettitori destinati alle emissioni circolari nel campo delle onde lunghe, medie e corte di modo che lo spettro loro riservato, in dette gamme, nel giro di pochi anni si è dimostrato del tutto insufficiente per soddisfare le richieste di frequenze che sempre più numerose pervenivano agli enti preposti alla loro assegnazione. Tale situazione ha spinto gli organi internazionali a rivedere il problema della radiodiffusione cercando nuove soluzioni che consentissero di soddisfare le suddette richieste e nello stesso tempo dessero al pubblico la possibilità di ricevere i programmi con una migliore qualità rispetto a quella propria dei sistemi a modulazione di ampiezza. Ci si è perciò orientati verso la gamma delle onde metriche che permette l'impiego di tra-

smettitori a modulazione di frequenza la cui modulazione, dal punto di vista qualitativo, è senz'altro da preferire alla modulazione di ampiezza. La banda riservata in Europa a questo genere di emissioni si estende da 87,5 MHz a 100 MHz, eccezioni a parte, mentre nei paesi dell'Europa orientale è estesa anche alla porzione fra i 65,5 MHz ed i 72,5 MHz.

Fra i vantaggi che questo genere di emissione presenta possiamo citare i seguenti:

- a) possibilità di avere a disposizione un numero di canali enormemente superiore a quello delle gamme delle onde medie e lunghe.
- b) diminuzione della possibilità di interferenze, tenuto conto che le onde metriche hanno una portata prevalentemente ottica la qual cosa consente di adottare la stessa frequenza per più

trasmettitori, purchè si trovino in differenti zone di servizio. Solo durante le eccezionali condizioni di propagazione troposferica, o di tipo simile, la portata di queste frequenze, specialmente quelle più basse, può superare notevolmente i limiti normali.

c) rendimento più elevato delle stazioni trasmettenti.

d) basso livello del rumore di fondo.

e) grande fedeltà di riproduzione.

f) riduzione dei disturbi, siano essi di origine interna od esterna.

Questa evidentemente non è la sede più adatta per illustrare il funzionamento dei trasmettitori e dei ricevitori FM, sui quali per altro ci siamo intrattenuti più vol-

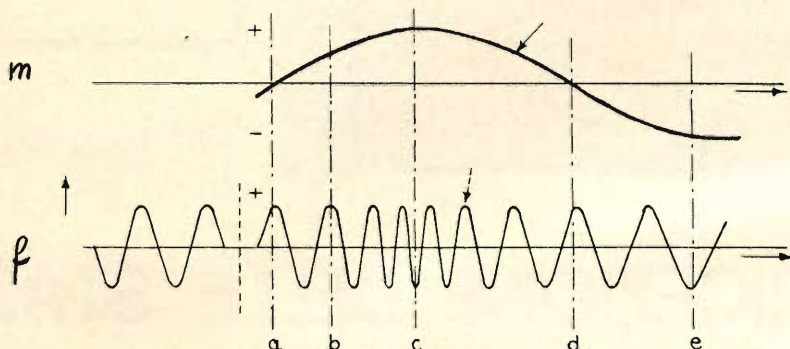


Fig. 1 -  $f$  = frequenza portante;  $m$  = ampiezza della modulazione.

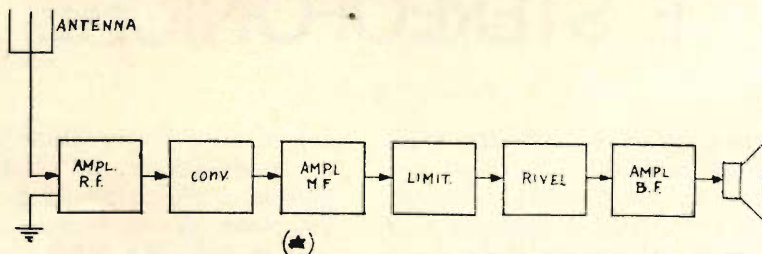


Fig. 2 - Schema a blocchi di ricevitore FM.

te su questa stessa rivista. Lo stesso dicasi per gli impianti di ricezione, le antenne e le linee di alimentazione alle quali abbiamo dedicato alcune puntate della rubrica SERVIZIO RADIO E TV. Dobbiamo chiarire comunque alcuni concetti fondamentali che caratterizzano le emissioni FM. È noto che nelle emissioni a modulazione di frequenza la frequenza dell'onda portante varia in funzione del segnale modulante. Nell'attimo in cui questo ha valore zero la frequenza dell'onda modulata è evidentemente la stessa del-

la frequenza non modulata. Quando l'ampiezza del segnale modulante aumenta anche la frequenza della portante è in aumento mentre se il segnale modulante è in diminuzione anche la frequenza portante diminuisce. Ciò si può osservare dalla figura 1 nella quale è chiaramente visibile il variare della frequenza «  $f$  » in funzione del variare dell'ampiezza della modulazione «  $m$  ».

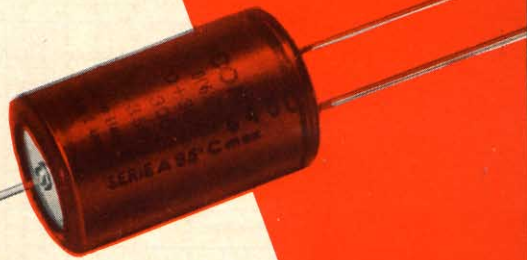
Lo spostamento di frequenza, in funzione del variare dell'ampiezza della modulazione, dovrà essere mantenuto entro limi-

per le più severe  
esigenze di impiego  
la nuova serie di

# condensatori elettrolitici

**FACON**

per temperature  
di funzionamento  
fino a +70°C  
e a +85°C



Una nuova  
produzione con  
nuovi e moderni  
impianti,  
caratterizzata  
da lunga durata  
e da alta  
stabilità di  
caratteristiche  
elettriche



**FABBRICA CONDENSATORI ELETTRICI**

VARESE  
Via Appiani, 14  
Telefono: 22.501



ti ben definiti allo scopo di evitare interferenze alle stazioni limitrofe. In campo internazionale è stato stabilito che la massima deviazione ammissibile deve essere di  $\pm 75$  kHz. Detto valore può essere quindi paragonato al 100% della modulazione di ampiezza. In effetti si tratta di una similitudine pratica tenuto conto che in realtà non esiste uguaglianza fra i due sistemi.

In figura 2 è riportato lo schema a blocchi caratteristico di un normale ricevitore per FM, schema che in pratica può essere considerato del tutto simile a quello di figura 3 che si riferisce ad un ricevitore a modulazione di ampiezza. L'unica differenza fra i due schemi sta nel fatto che il primo possiede un limitatore il cui compito è di sopprimere l'eventuale residuo di modulazione di ampiezza, rendendo il se-

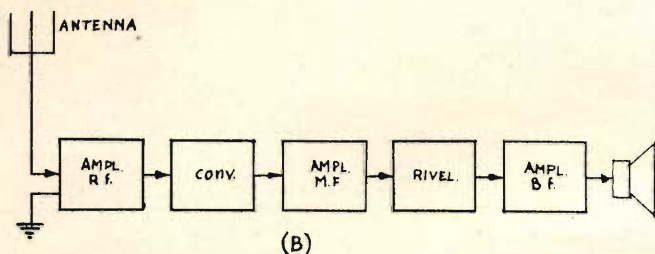


Fig. 3 - Schema a blocchi di ricevitore AM.

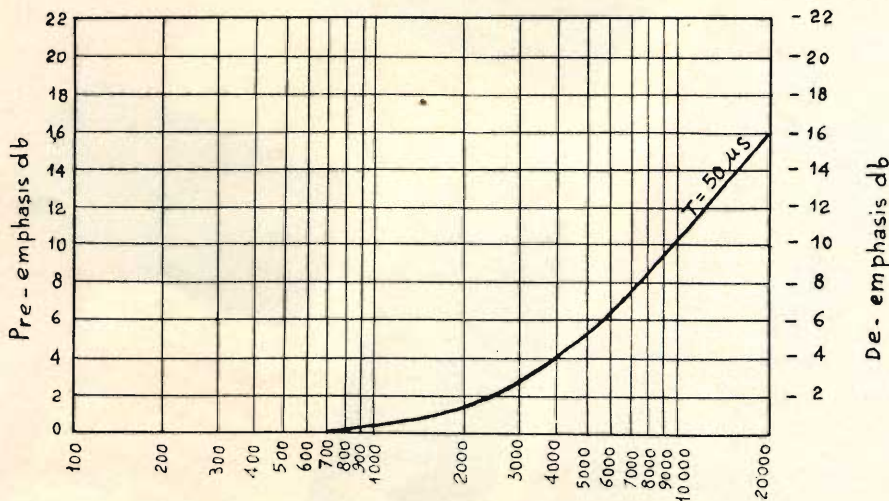


Fig. 4 - Pre-emphasis e De-emphasis in una emissione FM.

gnale di bassa frequenza indipendente da quello di alta frequenza.

La funzione del limitatore è essenziale poiché da essa dipende il buon funzionamento di un ricevitore per FM.

Il circuito rivelatore di detti ricevitori può essere del tipo a sfasamento, noto

anche col nome di rivelatore Foster-Seely, che deve essere usato in unione ad uno o più stadi limitatori e che generalmente è adottato nei ricevitori di tipo professionale, oppure del tipo a rapporto (ratio-detector), derivato dal primo, e che assolve anche alle funzioni di limitatore. Quest'ultimo circuito è il più diffuso essendo usato

nei ricevitori aventi carattere commerciale. Comunque su questo interessante argomento avremo occasione di intrattenerci nella rubrica SERVIZIO RADIO E TV.

I sistemi di limitazione, di qualsiasi tipo essi siano, hanno il compito di eliminare i segnali interferenti o altri rumori in genere. Il passaggio di un segnale perturbatore può avvenire soltanto se i due segnali, quello utile e quello perturbatore, hanno un'ampiezza dello stesso ordine e differiscono fra di loro di una frequenza che sia verso l'estremo superiore dello spettro. Escluso questo caso limite, che infatti prevede condizioni del tutto sfavorevoli, se il segnale perturbatore ha una ampiezza che non sia superiore a circa la metà del segnale utile, la ricezione avverrà in modo normale senza che sia avvertibile la presenza di segnali interferenti o di rumori estranei.

È ovvio pertanto che con i ricevitori a modulazione di frequenza si possano ottenere delle ricezioni meno soggette ai disturbi di quanto sia possibile con i ricevitori a modulazione di ampiezza e ciò per due ragioni distinte: in primo luogo, come abbiamo detto più sopra, sappiamo infatti che le onde metriche hanno una propagazione che è limitata all'orizzonte ottico e di conseguenza la possibilità di subire interferenze da parte di altri trasmettitori è del tutto improbabile, in secondo luogo la particolarità dei circuiti FM consente l'eliminazione di tutti quei disturbi la cui ampiezza sia dell'ordine sopra citato.

Tenuto conto di quanto abbiamo affermato, e cioè che i segnali perturbatori sono avvertibili di preferenza verso l'estremità superiore dello spettro udibile, nei modulatori dei trasmettitori FM queste frequenze vengono esaltate mediante adatti dispositivi (pre-emphasis) mentre nei ricevitori si procede all'operazione contraria, cioè alla loro attenuazione (de-emphasis). Agendo in questo modo i segnali perturbatori di origine esterna al trasmettitore subiscono la sola attenuazione da parte del ricevitore e quindi sono minimizzati (fig. 4).

Allo scopo di assicurare una ricezione che sia completamente esente da disturbi, ed in modo da poter raggiungere e superare la soglia di limitazione anche con segnali deboli, i ricevitori dovranno essere molto sensibili.

## LA RICEZIONE DEI SEGNALI FM

Naturalmente per quanto riguarda la ricezione delle stazioni FM è valido quanto abbiamo già affermato nelle puntate precedenti di questa rubrica e quanto diremo parlando della ricezione televisiva, tuttavia diamo qualche consiglio supplementare.

L'installazione di una antenna esterna è indispensabile se si desidera avere la ricezione dei segnali a modulazione di frequenza in modo da ottenere i migliori risultati. Tale accorgimento può essere trascurato soltanto nel caso in cui il ricevitore sia installato nelle immediate vicinanze del trasmettitore e di conseguenza il segnale abbia una intensità alquanto rilevante. Le onde metriche, come abbiamo ricordato, si propagano direttamente dal trasmettitore ora, se per una causa qualsiasi come la presenza di ostacoli lungo il cammino percorso dalle onde em, tale condizione non può essere rispettata, i segnali possono risultare particolarmente deboli e peggio ancora possono essere caratterizzati da una serie di echi multipli che rendono impossibile l'ascolto, echi che sono dovuti alla cosiddetta propagazione multipla. Questo genere di ricezione è caratterizzata dal fatto che i segnali possono giungere al ricevitore sia per via diretta sia per via indiretta tramite riflessione da ostacoli, quali colline, edifici od altri, che si trovino posteriormente o lateralmente al ricevitore. La propagazione multipla è particolarmente deleteria nei confronti della qualità della ricezione quando il rapporto fra segnale utile e segnale riflesso è molto basso, mentre non provoca alcun inconveniente qualora detto rapporto sia piuttosto grande.

È evidente che in caso di ricezione di più segnali riflessi occorra agire sull'impianto di antenna installando delle antenne

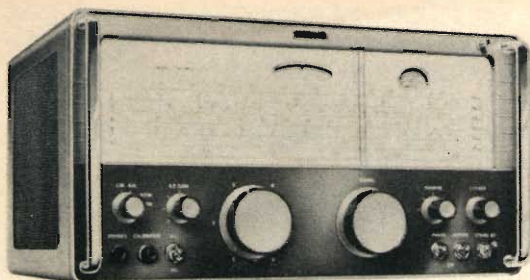


Fig. 5 - Ricevitore semi-professionista Eddystone (Marconi Italiana) per ricezione AM/CW, FM a banda stretta ( $\pm 15$  kHz) e banda normale ( $\pm 75$  kHz) gamme 19 ÷ 165 MHz.

che abbiano un elevato guadagno e che siano dotate di una elevata direttività.

Si può verificare il caso che un ricevitore per modulazione di frequenza, che abbia sempre funzionato regolarmente, occasionalmente sia soggetto a dei disturbi che si manifestano sotto forma di gorgoglio o di un sordo brontolio; si tratta di una anomalia che si manifesta prevalentemente nella stagione estiva, o primaverile, e che è dovuta ad interferenza con un altro trasmettitore che lavora sulla stessa frequenza. Infatti un trasmettitore che sia installato fuori dell'area di servizio di un altro avente la stessa frequenza, in condizioni di propagazione troposferica ecce-

zionali (vedi puntate precedenti) può far sentire la propria azione a delle distanze molto superiori al normale. Tuttavia si tratta di disturbi sporadici ed alquanto rari. Se l'impianto ricevente è stato realizzato in modo ortodosso è ben difficile che i ricevitori per FM siano soggetti a qualche altro genere di disturbi. Nel caso siano impiegate delle antenne interne o delle antenne esterne la cui discesa non sia schermata i disturbi, molto intensi, provocati dalle apparecchiature elettriche degli autoveicoli che transitano nelle vicinanze possono non essere totalmente eliminati dal limitatore.

L'unico sistema per eliminarli consiste nell'installare un antenna esterna, collocata, il più alto possibile, collegata al ricevitore mediante del cavetto coassiale.

Se in un ricevitore di tipo portatile si fa uso esclusivamente dell'antenna telescopica incorporata, essa dovrà essere ruotata con cura, tanto sul piano orizzontale quanto su quello verticale, in modo da ottenere i migliori risultati possibili. La lunghezza di detta antenna, che in genere deve corrispondere ad un quarto d'onda, sarà ricercata sperimentalmente fino a conseguire i migliori risultati.

Nelle località dove esistono degli agglomerati edilizi, sovente può succedere che uno o più edifici vengano a trovarsi nella direzione trasmettitore-ricevitore. In tale evenienza non resta che attuare una soluzione di ripiego dirigendo l'antenna verso gli edifici posteriori o laterali, preferibilmente quelli che hanno dimensioni piuttosto notevoli, in modo da ricevere i segnali riflessi del trasmettitore che interessa. Si varierà gradatamente la posizione dell'antenna fino ad ottenere le migliori condizioni di ricezione.

## SULLA STEREOFONIA

Da qualche anno in Italia, a titolo sperimentale, è stato attuato un servizio di emissioni stereofoniche che attualmente è limitato a poche città ma che in avvenire potrà essere ulteriormente esteso. Indi-

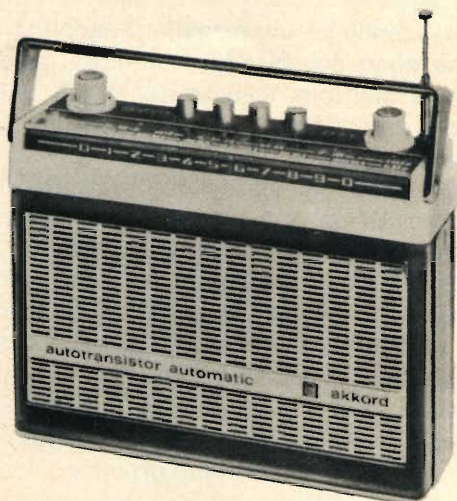


Fig. 6 - Ricevitore commerciale AR/641 AKKORD per AM-FM potenza di uscita 6-8 W tramutabile in autoradio.

chiamo qui di seguito il nome delle città interessate e le relative frequenze:

**Torino MHz 101,8**

**Milano MHz 102,2**

**Roma MHz 100,3**

**Napoli MHz 103,9**

Quanto è stato detto per la ricezione a modulazione di frequenza vale naturalmente anche per le emissioni stereofoniche, irradiate mediante trasmettitori a modulazione di frequenza, e particolarmente per l'impianto di antenna che dovrà essere curato in modo che al ricevitore giungano segnali alquanto intensi.

Per poter gustare la stereofonia è indispensabile disporre di un locale che non presenti accentuati fenomeni di riverberazione e che, acusticamente parlando, sia il più possibile simmetrico rispetto all'asse di simmetria dei due altoparlanti. Le condizioni di simmetria riguardano in maggior misura le pareti laterali che è preferibile non siano di natura del tutto diversa l'una dall'altra. Se, come succede frequentemente nelle costruzioni moderne, una parete è costituita da un'unica grande vetrata, durante l'ascolto stereofonico è consigliabile che la superficie del vetro sia ricoperta da un tendaggio tenuto conto che l'altra parete avrà dei mobili, delle porte ecc.

Le pareti di fondo e quella di testa sono egualmente importanti nei confronti del comportamento acustico e i risultati migliori in genere si ottengono quando queste due pareti hanno un buon assorbimento.

Anche in un ambiente molto riverberante, secondo esperimenti eseguiti, la ricezione stereofonica può essere giudicata ancora passabile. Naturalmente essa risulta disturbata dall'eccessiva coda sonora e per ottenere un certo miglioramento dell'ascolto occorre avvicinarsi agli altoparlanti.

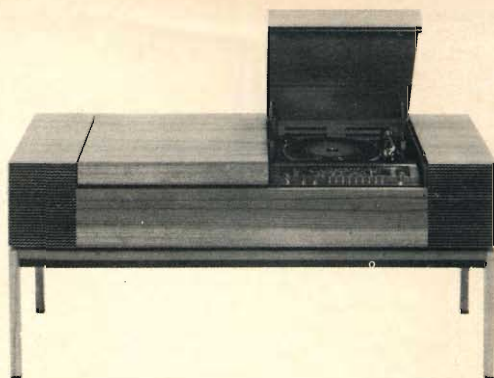


Fig. 7 - Complesso stereo Beomaster 900 rg 8+8W (za/0691-00) dimensioni 160 x 70 x 54,7 cm adatto anche per la ricezione OL, OM, OL, FM completo di sezione giradischi.

Una resa perfetta dell'effetto stereofonico si avrebbe pure in una camera anecoica, cioè un ambiente perfettamente sordo, ma in tal caso l'assoluta assenza dell'effetto di ambiente sonoro nell'ascolto, darebbe una impressione sgradevole paragonabile a quella che si prova ascoltando una cuffia stereofonica.

Questi due esempi estremi possono mettere in evidenza come in un ambiente normale, come quello di un locale di abitazione dove si ha la presenza di tendaggi, mobili di legno, tappeti ed altro, sia indispensabile trovare la soluzione che meglio si addice alla installazione dell'impianto stereo.

Se prendiamo ad esempio un locale di abitazione le cui dimensioni siano dell'ordine di 4,50 x 4,80 m, gli altoparlanti dovrebbero essere collocati sulla parete più corta ad una distanza, l'uno dall'altro, compresa fra 140 e 200 cm. L'ascolto, allo scopo di ottenere il migliore effetto stereo,

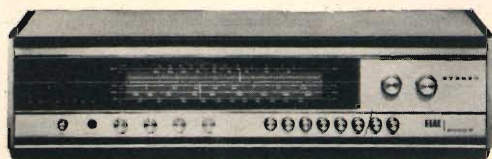


Fig. 8 - Amplificatore-Sintonizzatore stereo AM-FM ELAC (za/0239-10 2000 t).

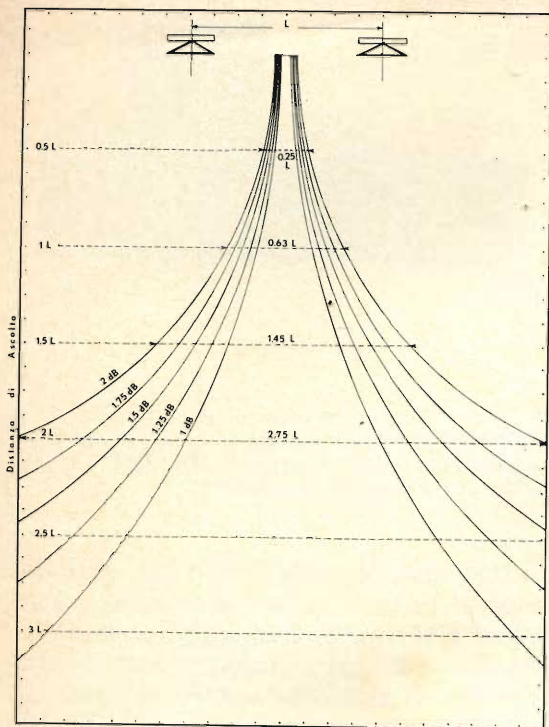


Fig. 9 - Le linee curve (archi di cerchio) delimitano la zona d'ascolto con differenze di livello tra gli altoparlanti per valori compresi da 2 dB ad 1 dB. Le misure sono riferite alla distanza  $L$  fra gli altoparlanti.

dovrà essere fatto ad una distanza leggermente superiore alla distanza che separa i due altoparlanti e quindi, nel caso in questione, oltre i 140 e 200 cm.

Un ascolto che sia fatto a distanza minore pregiudica sensibilmente la qualità dato che un minimo spostamento della

persona, ed in modo particolare del capo, dà la sensazione che la modulazione passi repentinamente da un altoparlante all'altro.

Una norma che consente di ottenere risultati migliori consiste nel mantenere gli altoparlanti con i loro assi leggermente convergenti in direzione dell'ascoltatore o paralleli alle pareti laterali. È invece un gravissimo errore disporre gli altoparlanti, come si nota frequentemente, in posizione divergente, rispetto all'ascoltatore o peggio ancora rivolti verso le pareti laterali.

Pessima abitudine è pure quella di rivolgere gli altoparlanti verso gli angoli del locale. In questo caso si ha la preponderanza del suono indiretto ed il suono stesso acquista un particolare colore, che può piacere ai meno competenti mentre l'intenditore di buona musica preferisce certamente una buona resa dell'effetto stereofonico senza ricorrere a degli artifici deleteri.

La figura 9 indica la zona di ascolto stereofonico calcolata in campo libero che si ha fra due altoparlanti stereofonici. Naturalmente per quanto concerne un locale di abitazione essa è da ritenere approssimativa, tuttavia può essere utilizzata da un ascoltatore il quale dovrà tenere presente che per l'effetto dei suoni riflessi dalla stanza si verifica, in linea di massima, un allargamento di questa zona di ascolto.

(continua)

**L**a Siemens ha recentemente presentato durante una conferenza stampa l'Elmisonde, il primo microanalizzatore a fascio elettronico di concezione tedesca e fabbricato industrialmente. L'Elmisonde permette di applicare diversi procedimenti di microanalisi; la sostanza viene irradiata, come nel microscopio elettronico, da parte di un fascio elettronico assai sottile, dopo di che l'irradiazione  $X$  in tal modo eccitata viene impiegata per decelerare gli elementi chimici contenuti nella sostanza.

# CIRCUITO LIMITATORE

**RADIO  
AMATORI**

Riportiamo un circuito limitatore adatto a migliorare le condizioni di ricezione delle trasmissioni a onde corte.

**G**li amatori dell'ascolto delle onde corte, che restano spesso fino a tarda notte ad ascoltare le bande dei radioamatori, molto spesso avranno sussultato sulle loro sedie, quando il ricevitore è regolato sulla sensibilità massima, per la produzione di suoni fastidiosi, durante la ricerca della banda o nel caso di perturbazioni atmosferiche.

Un semplice limitatore permette di migliorare questa situazione, senza dover apportare troppe modifiche sul ricevitore. Il livello massimo del segnale, che arriva all'ingresso dell'amplificatore di bassa frequenza è determinato dalla corrente di riposo che passa attraverso i diodi  $D_1$  e  $D_2$ .

Per esempio, la corrente del segnale,  $i_s$ , che passa attraverso il diodo  $D_1$  si avvicina al valore della corrente continua  $i_d$  (in senso contrario), durante il semiperiodo negativo del segnale, l'impedenza del diodo  $D_1$  aumenta sensibilmente. Durante il semiperiodo positivo, è il diodo  $D_2$  che limita l'ampiezza.

Il livello massimo del segnale viene regolato da  $R_1$ . In pratica si regola all'inizio la potenza dell'amplificatore di bassa frequenza su un livello accettabile, in quanto il cursore di  $R_1$  è collegato a massa.

In un secondo tempo, si regola  $R_1$  in modo tale che il circuito produca il suo giusto effetto limitatore.

Il segnale non potrà più allora superare il livello preregolato. La distorsione è in effetti funzione dell'ampiezza del segnale e della curva di risposta del diodo. Si deve tener presente che maggiore è la limitazione più grande sarà la distorsione.

Il circuito limitatore potrà venire messo dopo il rivelatore e il suo potenziometro di uscita. Il segnale è ancora molto ridotto, dunque la distorsione sarà anch'essa ridotta. Si è constatato che il diodo OA85 è molto adatto a questo caso.

Nei ricevitori a pile indipendenti dalla tensione continua disponibile  $V_b$ , si do-

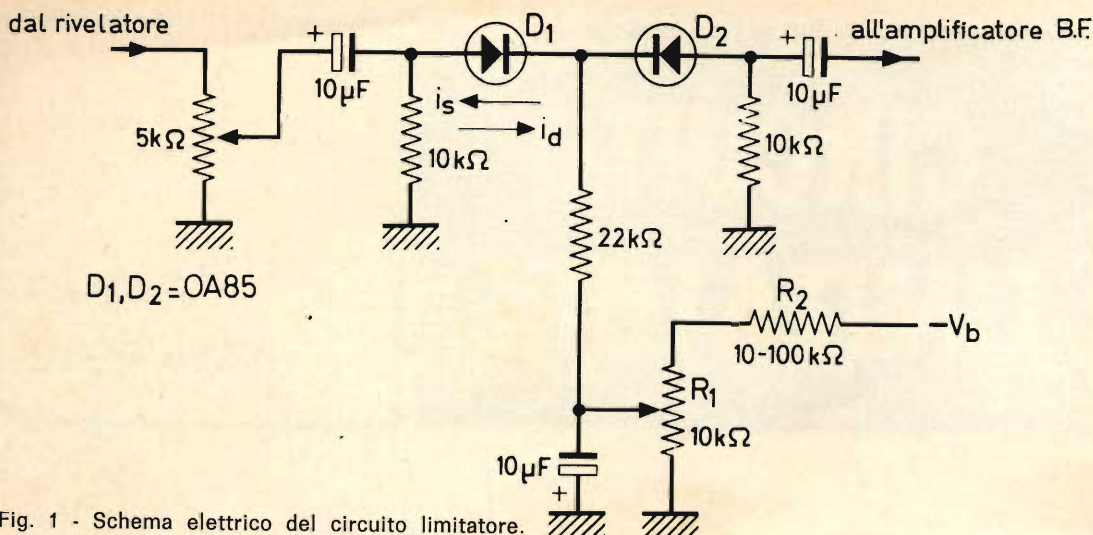


Fig. 1 - Schema elettrico del circuito limitatore.

vrà scegliere  $R_2$  in modo da ottenere una regolazione adatta con  $R_1$ , tenendo presente che  $R_2$  non dovrà essere troppo grande rispetto a  $R_1$ . Nei ricevitori a valvole nei quali non si dispone che di una tensione di alimentazione positiva, i diodi  $D_1$  e  $D_2$  devono essere invertiti; naturalmente a causa della tensione elevata, la

resistenza  $R_2$  dovrà essere di valore più elevato.

Il valore di  $R_2$  deve avere di preferenza un valore molto elevato, allo scopo di non provocare delle distorsioni con la potenza sonora massima. Questo accorgimento eviterà anche di dover disaccoppiare il limitatore.

F. TOSELLI

**È** stata realizzata di recente un'unità a raggi X per dimostrazioni, che offre numerose possibilità didattiche e completamente esente dai pericoli di radiazioni.

L'unità, chiamata « Didactix » è adatta non solo per le scuole secondarie, gli istituti tecnici ed i corsi di addestramento negli ospedali, ma anche per le Facoltà universitarie. Con questo nuovo apparecchio si possono effettuare esperimenti in numerosi e svariati settori, come ad esempio in fluoroscopia, radiografia, ionizzazione con i raggi X, assorbimento dei raggi X, fotografia di modelli di diffrazione, polarizzazione di raggi X ed effetto Compton.

L'unità è disegnata e costruita in modo che, nel normale funzionamento, quei componenti che presentano un pericolo di radiazione siano inaccessibili. La protezione dai raggi X è effettuata secondo le regole più rigorose. La zona sperimentale ha aperture in vetro-piombo su tre lati.

L'apparato si disinnesta automaticamente quando si dovessero compiere errori di manovra.

**I**l noto disegnatore danese Jacob Jensen è il realizzatore della elegante e moderna linea degli apparecchi B.&O. della serie BEOLAB 5000 che armonizza pienamente con le migliori tradizioni dell'architettura del mobile danese. Si può dire quindi che la serie BEOLAB 5000 presenta, oltre alle notevoli intrinseche qualità tecniche, grandi pregi estetici.

Ciò è confermato dal conferimento del premio « IF », da parte della giuria internazionale di disegno della « buona forma industriale », alla serie BEOLAB 5000 per la sua forma esteticamente armonica e funzionale.

# NOVO Test

# ECCEZIONALE!!!

CON CERTIFICATO DI GARANZIA

*Cassinelli & C.*



VIA GRADISCA, 4 - TEL. 30 52 41 - 30 52 47  
20151 MILANO

**BREVETTATO**

**MOD. TS 140 20.000 Ω/V in c.c.  
e 4.000 Ω/V in c.a.**

**10 CAMPI DI MISURA 50 PORTATE**

- VOLT C.C. 8 portate 100 mV - 1 V - 3 V - 10 V - 30 V - 100 V - 300 V - 1000 V
- VOLT C.A. 7 portate 1,5 V - 15 V - 50 V - 150 V - 500 V - 1500 V - 2500 V
- AMP. C.C. 6 portate 50 μA - 0,5 mA - 5 mA - 50 mA - 500 mA - 5 A
- AMP. C.A. 4 portate 250 μA - 50 mA - 500 mA - 5 A
- OHMS 6 portate Ω x 0,1 - Ω x 1 - Ω x 10 - Ω x 100 - Ω x 1 K - Ω x 10 K
- REATTANZA 1 portata da 0 a 10 MΩ
- FREQUENZA 1 portata da 0 a 50 Hz - da 0 a 500 Hz (condens. ester.)
- VOLT USCITA 7 portate 1,5V (condens. ester.) - 15V - 50V - 150 V - 500 V - 1500 V - 2500 V
- DECIBEL 6 portate da -10 dB a +70 dB
- CAPACITA' 4 portate da 0 a 0,5 μF (aliment. rete) da 0 a 50 μF - da 0 a 500 μF - da 0 a 5000 μF (alimentaz. batteria)

**MOD. TS 160 40.000 Ω/V in c.c.  
e 4.000 Ω/V in c.a.**

**10 CAMPI DI MISURA 48 PORTATE**

- VOLT C.C. 8 portate: 150 mV - 1 V - 1,5 V - 5 V - 30 V - 50 V - 250 V - 1000 V • VOLT C.A. 6 portate: 1,5 V - 15 V - 50 V - 300 V - 500 V - 2500 V • AMP. C.C. 7 portate: 25 μA - 50 μA - 0,5 mA - 5 mA - 50 mA - 500 mA - 5 A • AMP. C.A. 4 portate: 250 μA - 50 mA - 500 mA - 5 A • OHMS 6 portate: Ω x 0,1 - Ω x 1 - Ω x 10 - Ω x 100 - Ω x 1 K - Ω x 10 K (campo di misura da 0 a 100 MΩ) • REATTANZA 1 portata: da 0 a 10 MΩ • FREQUENZA 1 portata: da 0 a 50 Hz - da 0 a 500 Hz (condensatore esterno) • VOLT USCITA 6 portate: 1,5 V (condens. esterno) 15 V - 50 V - 300 V - 500 V - 2500 V • DECIBEL 5 portate: da -10 dB a +70 dB • CAPACITA' 4 portate: da 0 a 0,5 μF (aliment. rete) da 0 a 50 μF - da 0 a 500 μF - da 0 a 5000 μF (alimentazione batteria interna). Protezione elettronica del galvanometro. Scala a specchio, sviluppo mm 115, graduazione in 5 colori.



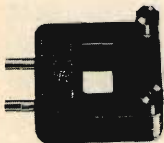
**IN VENDITA PRESSO  
TUTTI I MAGAZZINI DI  
MATERIALE ELETTRICO  
E RADIO-TV**

TS 140 L. 10.800  
TS 160 L. 12.500  
franco ns. stabilimento

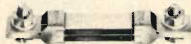
**UNA GRANDE SCALA IN UN PICCOLO TESTER**

### ACCESSORI FORNITI A RICHIESTA

**RIDUTTORE PER LA MISURA  
DELLA CORRENTE ALTERNATA**  
Mod. TA6/N  
portata 25 A - 50 A - 100 A - 200 A



**DERIVATORI PER LA MISURA  
DELLA CORRENTE CONTINUA**  
Mod. SH/30 portata 30 A  
Mod. SH/150 portata 150 A



**PUNTALE PER LA MISURA  
DELL'ALTA TENSIONE**  
Mod. VC1/N port. 25.000 V c.c.



**TERMOMETRO A CONTATTO  
PER LA MISURA ISTANTANEA  
DELLA TEMPERATURA**  
Mod. T1/N  
campo di misura da -25° +250°



**CELLULA FOTOELETTRICA  
PER LA MISURA  
DEL GRADO DI ILLUMINAMENTO**  
Mod. L1/N  
campo di misura da 0 a 20.000 Lux



**DEPOSITI IN ITALIA:**

- BARI** - Blagio Grimaldi  
Via Pasubio 116
- BOLOGNA** - P.I. Sibani Attilio  
Via Zanardi 2/10
- CATANIA** - RIEM  
Via A. Cadamosto, 18
- FIRENZE** - Dr. Alberto Tiranti  
Via Frà Bartolommeo 38
- GENOVA** - P.I. Conte Luigi  
Via P. Salvago 18
- MILANO** - Presso ns. sede  
Via Gradisca 4
- NAPOLI** - Cesarano Vincenzo  
Via Strettola S. Anna alle Pa-  
ludi 62
- PESCARA** - P.I. Accorsi Giuseppe  
Via Oseto 25
- ROMA** - Tardini di E. Cereda e C.  
Via Amatrice 15
- TORINO** - Rodolfo e Dr. Bruno Pomè  
C.so D. degli Abruzzi 58 bis

**B R E V E T T A T O**



# LA SCRIVANIA DELLO ZIO



## CONOSCERE L'UOMO

*Antonio Pacinotti, che nel 1858 inventò la dinamo e il motore elettrico, fu avvicinato da una signora salottiera, di quelle che se agganciano un personaggio interessante lo vivisezionano con le loro domande suadenti e insidiose al tempo stesso.*

*— Professore — gli dissi — io so così poco di lei! So per caso che è stato in guerra nell'esercito piemontese, ma vorrei tanto conoscerla a fondo! Mi racconti, mi racconti.....*

*— Signora — rispose Pacinotti per togliersela d'attorno e inventando lì per lì la sua difesa — si dice che per conoscere un uomo bisogna vederlo a tavola e al tavolino, cioè come si comporta quando pranza e quando gioca a carte. Ebbene, sappia che io annodo il tovagliolo dietro il collo, assorbo il brodo rumorosamente, tengo il mignolo alzato sopra il bicchiere quando bevo, appoggio le posate metà sul piatto e metà sulla tovaglia e porto il cibo alla bocca col coltello. Quanto al gioco, mi faccio capire se ho le carte buone ma metto regolarmente in tavola quelle sbagliate perché sono incapace di controllarmi. Perdo immancabilmente e mi arrabbio come un facchino picchiando i pugni sul tavolo. Ora Lei, signora, mi conosce perfettamente per quel bietolone che sono. Buona sera.*

## L A R A I

*Tutti sono convinti che la RAI sia un Ente statale o, almeno, parastatale. Invece è una società per azioni, quindi un ente privato, che esercita in concessione il pubblico servizio delle trasmissioni radio e televisive.*

*Esaminando l'elenco degli azionisti si scopre che ve ne sono, in tutto, diciotto. Un po' pochini per una società con dieci miliardi di capitale.*

*Però ce n'è uno che, da solo, possiede il 75,45% delle azioni, ed è l'IRI. Gira gira, la percezione che lo Stato c'entri o per dritto o per storto, non è poi sbagliata.*

*C'è quindi la STET, Società Finanziaria Telefonica, che ha circa il 20%. In ordine decrescente seguono altre società, come la SIAE, la Ricordi, la RETIA e la Sonzogno.*

Poi vi sono delle persone fisiche, proprietarie di azioni RAI. Quattro risiedono a Napoli, tre a Torino, tre a Milano, una a Roma, una a Padova.

A Milano « gli estremi si toccano »: infatti, abita a Milano quella, fra le persone fisiche, che possiede il maggior numero di azioni RAI, oltre centosessantamila. E pure a Milano risiede la persona che ne ha meno di tutte le altre: solamente due azioni.

Quando si pensi che nel 1967 la RAI ha distribuito il dividendo di 30 lire per azione, quel signore con due azioni si è visto liquidare ben sessanta lire. Il bello è che avrà dovuto denunciare questo « reddito » sul modulo Vanoni. Ma saltando a piè pari sull'altra sponda, cioè all'IRI che ha più di 15 milioni di azioni RAI, col dividendo di 30 lire l'una nel 1967 ha incassato più di 450 milioni.

## **SCHERMO NERO**

Nei laboratori NASA si stanno facendo prove per realizzare uno schermo TV nero, a contrasto elevatissimo. La funzione di questo schermo consiste nella neutralizzazione dei riflessi di ogni luce esterna, e la sua prima applicazione avverrà sugli aerei pet. È evidente l'utilità di un tale schermo, specialmente per la sicurezza di volo, allorchè il pilota potrà scorgervi nitidamente i segnali luminosi, senza alcun riflesso che reca disturbo.

È inutile aggiungere che, per ora, un tale schermo costerà un occhio nella testa, e sarebbe un po' presto scrivermi per sapere se la G.B.C. lo ha già messo in vendita. Nel piano di realizzazione dello schermo nero è prevista anche l'applicazione ai televisori domestici, ma a scadenza piuttosto lunga. Quindi, ci vuole tempo e paglia.

## **PREVEDERE IL FUTURO**

Vi avverto subito che la chiromanzia non c'entra, e non c'entrano i tarocchi nè il libro dei sogni.

Per quanto è nelle facoltà umane, la previsione è uno dei cardini delle attività produttive e della vita sociale. Oserei dire che è la base, quantunque si tratti di una base quanto mai aleatoria. Ogni buona amministrazione fa il bilancio preventivo dell'esercizio come guida delle operazioni che compirà, ben sapendo che possono intervenire fatti assolutamente inattesi, capaci di rovesciare le cifre.

Il punto di partenza di ogni previsione è l'esperienza del passato. Ma anche in questi casi non possono sussistere formule infallibili, specialmente se si vuole spingere lo sguardo molto lontano. Per esempio, nel 1860 un economista americano volle prevedere quale sviluppo avrebbe avuto New York cento anni dopo, ossia nel 1960. Esaminando ora quello studio si nota con sorpresa che i grattacieli erano stati pureconizzati, ma, al tempo stesso, venivano previsti i posteggi « per le carrozze e i cavalli », da collocare in periferia. In quell'epoca, lo studioso non poteva nemmeno immaginare che sarebbe stata inventata l'automobile. Perciò, il 1960 visto un secolo prima e sulle statistiche dell'epoca, era pieno di stalle e di fienili.

Morale: scrutando il futuro troppo lontano, anche la statistica, che è una scienza, vale poco più del libro dei sogni.

zio Ruben

**EQUIVALENZE  
SEMICONDUTTORI**

Per soddisfare  
le richieste  
di numerosi lettori,  
proseguiamo  
la pubblicazione  
di alcune equivalenze  
di semiconduttori  
e cinescopi.  
La loro classificazione  
è stata fatta  
in ordine alfabetico.

Tipo	Corrispondente PHILIPS	Tipo	Corrispondente PHILIPS
BYZ 13	BYZ 13	BZY88-C5V6	BZY88-C5V6
BYZ 14	BYZ 14	BZY88-C6V2	BZY88-C6V2
BYZ 15	BYZ 15	BZY88-C6V8	BZY88-C6V8
BZY 14	BZZ 14	BZY88-C7V5	BZY88-C7V5
BZY 15	BZZ 16	BZY88-C8V2	BZY88-C8V2
BZY 16	BZZ 18	BZY88-C9V1	BZY88-C9V1
BZY 17	BZZ 20	BZY 88-C 10	BZY 88-C 10
BZY 18	BZZ 22	BZY 88-C 11	BZY 88-C 11
BZY 19	BZZ 24	BZY 88-C 12	BZY 88-C 12
BZY 20	BZZ 26	BZY 91-C 10	BZY 91-C 10
BZY 21	BZZ 28	BZY 91-C 11	BZY 91-C 11
BZY 56	BZY 56	BZY 91-C 12	BZY 91-C 12
BZY 57	BZY 57	BZY 91-C 13	BZY 91-C 13
BZY 58	BZY 58	BZY 91-C 15	BZY 91-C 15
BZY 59	BZY 59	BZY 91-C 16	BZY 91-C 16
BZY 60	BZY 60	BZY 91-C 18	BZY 91-C 18
BZY 61	BZY 61	BZY 91-C 20	BZY 91-C 20
BZY 62	BZY 62	BZY 91-C 22	BZY 91-C 22
BZY 63	BZY 63	BZY 91-C 24	BZY 91-C 24
BZY 64	BZY 64	BZY 91-C 27	BZY 91-C 27
BZY 65	BZY 65	BZY 91-C 30	BZY 91-C 30
BZY 66	BZY 66	BZY 91-C 33	BZY 91-C 33
BZY 67	BZY 67	BZY 91-C 36	BZY 91-C 36
BZY 68	BZY 68	BZY 91-C 39	BZY 91-C 39
BZY 69	BZY 69	BZY 91-C 43	BZY 91-C 43
BZY 74	BZY 74	BZY 91-C 47	BZY 91-C 47
BZY 75	BZY 75	BZY 91-C 51	BZY 91-C 51
BZY 76	BZY 76	BZY 91-C 56	BZY 91-C 56
BZY83-C4V7	BZY88-C4V7	BZY 91-C 62	BZY 91-C 62
BZY83-C5V1	BZY88-C5V1	BZY 91-C 68	BZY 91-C 68
BZY83-C5V6	BZY88-C5V6	BZY 91-C 75	BZY 91-C 75
BZY83-C6V2	BZY88-C6V2	BZY93-C7V5	BZY93-C7V5
BZY83-C6V8	BZY88-C6V8	BZY93-C8V2	BZY93-C8V2
BZY83-C7V5	BZY88-C7V5	BZY93-C9V1	BZY93-C9V1
BZY83-C8V2	BZY88-C8V2	BZY 93-C 10	BZY 93-C 10
BZY83-C9V1	BZY88-C9V1	BZY 93-C 11	BZY 93-C 11
BZY85-C4V7	BZY 56	BZY 93-C 12	BZY 93-C 12
BZY85-C5V1	BZY 57	BZY 93-C 13	BZY 93-C 13
BZY85-C5V6	BZY 58	BZY 93-C 15	BZY 93-C 15
BZY85-C6V2	BZY 59	BZY 93-C 16	BZY 93-C 16
BZY85-C6V8	BZY 60	BZY 93-C 18	BZY 93-C 18
BZY85-C7V5	BZY 61	BZY 93-C 20	BZY 93-C 20
BZY85-C8V2	BZY 62	BZY 93-C 22	BZY 93-C 22
BZY85-C9V1	BZY 63	BZY 93-C 24	BZY 93-C 24
BZY88-C3V3	BZY88-C3V3	BZY 93-C 27	BZY 93-C 27
BZY88-C3V6	BZY88-C3V6	BZY 93-C 30	BZY 93-C 30
BZY88-C3V9	BZY88-C3V9	BZY 93-C 33	BZY 93-C 33
BZY88-C4V3	BZY88-C4V3	BZY 93-C 36	BZY 93-C 36
BZY88-C4V7	BZY88-C4V7	BZY 93-C 39	BZY 93-C 39
BZY88-C5V1	BZY88-C5V1	BZY 93-C 43	BZY 93-C 43

Tipo	Corrispondente PHILIPS	Tipo	Corrispondente PHILIPS	Tipo	Corrispondente PHILIPS
BZY 93-C 47	BZY 93-C 47	BZY96-C4V7	BZY96-C4V7	CDT 1313	ASZ 15/18
BZY 93-C 51	BZY 93-C 51	BZY96-C5V1	BZY96-C5V1	CER 72	BY 100
BZY 93-C 56	BZY 93-C 56	BZY96-C5V6	BZY96-C5V6	CER 72 D	BY 100
BZY 93-C 62	BZY 93-C 62	BZY96-C6V2	BZY96-C6V2	CER 720	BY 100
BZY 93-C 68	BZY 93-C 68	BZY96-C6V8	BZY96-C6V8	CG 1 C	OA 81
BZY 93-C 75	BZY 93-C 75	BZY96-C7V5	BZY96-C7V5	CG 1 E	OA 81
BZY 94-C 10	BZY 94-C 10	BZY96-C8V2	BZY 96C8V2	CG 4 E	OA 81
BZY 94-C 11	BZY 94-C 11	BZY96-C9V1	BZY96-C9V1	CG 12 E	OA 90
BZY 94-C 12	BZY 94-C 12	BZZ 10	BZZ 10	CG 41 H	OA 81
BZY 94-C 13	BZY 94-C 13	BZZ 11	BZZ 11	CG 42 H	OA 81/85
BZY 94-C 15	BZY 94-C 15	BZZ 12	BZZ 12	CG 44 H	OA 81-OA 85
BZY 94-C 16	BZY 94-C 16	BZZ 13	BZZ 13	CG 50 H	OA 81-OA 85
BZY 94-C 18	BZY 94-C 18	BZZ 14	BZZ 14	CG 61 H	OA 81
BZY 94-C 20	BZY 94-C 20	BZZ 15	BZZ 15	CG 64 H	OA 79
BZY 94-C 22	BZY 94-C 22	BZZ 16	BZZ 16	CG 83 H	OA 47
BZY 94-C 24	BZY 94-C 24	BZZ 17	BZZ 17	CK 13	ASY 27
BZY 94-C 27	BZY 94-C 27	BZZ 18	BZZ 18	CK 14	2 N 1307
BZY 94-C 30	BZY 94-C 30	BZZ 19	BZZ 19	CK 17	2 N 1309
BZY 94-C 33	BZY 94-C 33	BZZ 20	BZZ 20	CK 22	AC 125
BZY 94-C 36	BZY 94-C 36	BZZ 21	BZZ 21	CK 66	AC 125
BZY 94-C 39	BZY 94-C 39	BZZ 22	BZZ 22	CK 67	AC 126
BZY 94-C 43	BZY 94-C 43	BZZ 23	BZZ 23	CK 705	OA 85
BZY 94-C 47	BZY 94-C 47	BZZ 24	BZZ 24	CK 706 A	OA 70
BZY 94-C 51	BZY 94-C 51	BZZ 25	BZZ 25	CK 707	OA 85
BZY 94-C 56	BZY 94-C 56	BZZ 26	BZZ 26	CK 708	OA 85
BZY 94-C 62	BZY 94-C 62	BZZ 27	BZZ 27	CK 713 A	OA 85
BZY 94-C 68	BZY 94-C 68	BZZ 28	BZZ 28	CK 721	AC 125
BZY 94-C 75	BZY 94-C 75	BZZ 29	BZZ 29	CK 722	AC 125
BZY 95-C 10	BZY 95-C 10	C 11 D	BTY 79-400 R	CK 724	AC 125
BZY 95-C 11	BZY 95-C 11	C 11 G	BTY 79-200 R	CK 725	AC 125
BZY 95-C 12	BZY 95-C 12	C 11 H	BTY 79-300 R	CK 727	AC 125
BZY 95-C 13	BZY 95-C 13	C 15	BA 102	CK 751	AC 132
BZY 95-C 15	BZY 95-C 15	C 15 G	BTY 79-200 R	CK 759	AF 127
BZY 95-C 16	BZY 95-C 16	C 20	BA 102	CK 760	AF 127
BZY 95-C 18	BZY 95-C 18	C 35 A	BTY 91-100 R	CK 761	AF126-AF127
BZY 95-C 20	BZY 95-C 20	C 35 B	BTY 91-200 R	CK 762	AF 126
BZY 95-C 22	BZY 95-C 22	C 35 C	BTY 91-300 R	CK 766	AF 126
BZY 95-C 24	BZY 95-C 24	C 35 D	BTY 91-400 R	CK 766 A	AF 126
BZY 95-C 27	BZY 95-C 27	C 36 A	BTY 87-100 R	CK 790	BCZ 10
BZY 95-C 30	BZY 95-C 30	C 36 B	BTY 87-200 R	CK 791	BCZ 11
BZY 95-C 33	BZY 95-C 33	C 36 C	BTY 87-300 R	CK 793	ASY 77
BZY 95-C 36	BZY 95-C 36	C 36 D	BTY 87-400 R	CK 870	AC 125
BZY 95-C 39	BZY 95-C 39	C 45 M	BTY 99-600 R	CK 871	AC 125
BZY 95-C 43	BZY 95-C 43	C 50 A	BTY 99-100 R	CK 872	AC 132
BZY 95-C 47	BZY 95-C 47	C 50 B	BTY 99-200 R	CK 878	AC 128
BZY 95-C 51	BZY 95-C 51	C 50 C	BTY 99-300 R	CK 882	AC 132
BZY 95-C 56	BZY 95-C 56	C 50 D	BTY 99-400 R	CK 888	AC 132
BZY 95-C 62	BZY 95-C 62	CAY 10	CAY 10	CK 891	AC 125
BZY 95-C 68	BZY 95-C 68	CAY 11	CAY 11	CK 892	AC 125
BZY 95-C 75	BZY 95-C 75	CDT 1311	ASZ 15/18	CK 896 A	OC 58

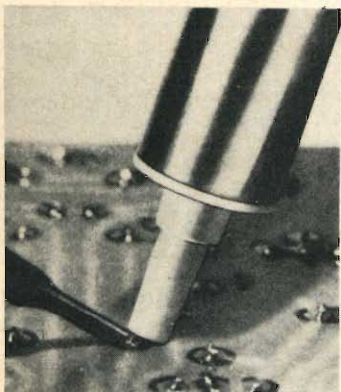
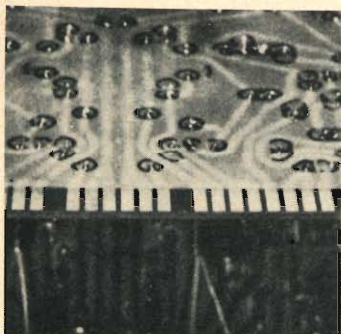
Tipo	Corrispondente PHILIPS	Tipo	Corrispondente PHILIPS	Tipo	Corrispondente PHILIPS
CK 897 A	OC 58	CV 7005	AC 125	CV 7353	2 N 1305
CK 898 A	OC 59	CV 7006	AC 132	CV 7354	2 N 1307
CODI 538	BY 100	CV 7007	ASY 77	CV 7355	2 N 1309
CODI 618	BY 100	CV 7008	AC 107	CV 7363	BCZ 11
CP 98	BCY 11	CV 7010	AD 140	CV 7364	AAZ 12
CQ 1	ASY 77	CV 7026	BY 114	CV 7369	OA 91
CTD 1104	AD 140	CV 7027	BY 114	CV 7389	AAZ 13
CTP 1003	ASZ 15	CV 7028	BY 114	CV 7430	BSY 38
CTP 1004	AD 140	CV 7029	BY 114	CV 7431	BSY 38
CTP 1005	AD 140	CV 7030	BY 100	CV 7460	AUY 10
CTP 1006	ASZ 16	CV 7040	OA 202	CV 7492	2 N 929
CTP 1032	AC 125	CV 7041	OA 95	CV 7493	2 N 930
CTP 1033	AC 125	CV 7043	BCZ 10	CXY 10	CXY 10
CTP 1034	AC 125	CV 7044	BCZ 11	D 4	BY 100
CTP 1035	AC 125	CV 7047	OA 5	D 15 A	BY 114
CTP 1036	AC 126	CV 7048	OA 5	D 15 C	BY 114
CTP 1104	AD 140	CV 7054	OC 23	D 25 C	BY 114
CTP 1108	AD 140	CV 7075	BCZ 11	D 45 C	BY 126
CTP 1109	AD 140	CV 7076	AAZ 16-OA 47	D 65 C	BY 126
CTP 1111	ASZ 15	CV 7083	ASZ 15/16	D 85 C	BY 127
CTP 1320	AC 125	CV 7084	ASZ 16/17	D 105 C	BY 127
CTP 1330	AC 125	CV 7085	ASZ 15	D 125 C	BY 127
CTP 1340	AC 125	CV 7086	ASZ 18	DD 058	BY 100
CTP 1350	AC 125	CV 7087	ASY 27	DD 268	BY 100
CTP 1360	AC 126	CV 7111	ASY 73	DK 13	OA 47
CTP 1390	AF 127	CV 7112	ASY 74	DP 6	OA 85
CTP 1400	AF 127	CV 7113	BY 100	DP 6 C	OA 85
CTP 1410	AF 126	CV 7114	BY 100	DP 6 R	2-OA 79
CTP 1500	ADZ 12	CV 7117	BCZ 12	DP 7	OA 85
CTP 1503	ADZ 12	CV 7118	AC 132	DP 10	OA 85
CTP 1504	ADZ 12	CV 7127	AAZ 17	DR 5	BZY88-C5V1
CTP 1508	ADZ 12	CV 7130	OA 91	DR 6	BZY88-C5V1
CTP 1509	ADZ 12	CV 7188	BCY 11	DR 7	BZY88-C7V5
CTP 1514	AD 140	CV 7311	BYZ 13	DR 100	BY 114
CTP 1551	ASZ 15/16/17/18	CV 7312	BYZ 13	DR 128	BA 100
CTP 3500	ADZ 12	CV 7313	BYZ 12	DR 313	OA 81
CTP 3503	ADZ 12	CV 7314	BYZ 11	DR 464	OA 90
CV 425	OA 81	CV 7315	BYZ 10	DR 800	BY 100
CV 442	OA 79	CV 7321	2 AC 132	DS 60	OA 85
CV 448	OA 81	CV 7332	OA 202	DS 61	OA 85
CV 1353	OA 81	CV 7341	BCY 33	DS 61 A	OA 85
CV 1354	OA 85	CV 7342	BCY 34	DS 62	OA 85
CV 2389	AC 125	CV 7344	BCY 30	DS 604	OA 81
CV 2400	AC 125	CV 7345	BCY 31	DS 611	OA 81
CV 3934	OA 85	CV 7347	BCZ 11	DS 621	OA 81
CV 5063	OA 85	CV 7348	2 N 1302	DT 100	2 N 1100
CV 5105	AF 127	CV 7349	2 N 1304	DZ 10 A	BZY88-C9V1
CV 5324	OA 200	CV 7350	2 N 1306	ED 12 A	BZY 94-C12
CV 7003	AF 126	CV 7351	2 N 1308	ED 2923	BY 100
CV 7004	AF 127	CV 7352	2 N 1303	ER 81	BY 100

Tipo	Corrispondente PHILIPS	Tipo	Corrispondente PHILIPS	Tipo	Corrispondente PHILIPS
ERD 800	BY 100	G 2010	BYY 22	GET 874	AF 126
ES 3123	AC 128	G 4004	BYZ 12	GET 875	ASY 27
FD 3	OA 9	G 4006	BYZ 12	GET 880	ASY 26
FD 4	OA 5	G 4010	BYY 24	GET 882	2 N 1307
FD 5	OA 9	G 6004	BYZ 11	GET 883	AF 127
FD 6	OA 5	G 6006	BYZ 11	GET 884	AF 126
FD 7	OA 5	G 8004	BYZ 10	GET 885	2 N 1309
FD 100	BAY 38	G 8006	BYZ 10	GEX 12	OA 90
FD 600	BAX 78	GA 1	OA 81	GEX 13	OA 95
FD 827	BAX 13	GA 52829	AC 125	GEX 23	OA 81
FD 828	BAY 38	GD 1 E	OA 85	GEX 24	OA 95
FD 829	BAX 13	GD 1 P	2-OA 79	GEX 34	OA 79
FDA 100	1 N 914	GD 1 Q	OA 85	GEX 35	OA 79
FDA 101	1 N 914 A	GD 2 E	OA 85	GEX 36	OA 73
FT 2483	2 N 2483	GD 2 Q	OA 85	GEX 37	OA 70
FT 2484	2 N 2484	GD 3	OA 70	GEX 44	OA 81
G 2	BYZ 14	GD 3 E	OA 85-OA 95	GEX 45/1	OA 81
G 2,5/9	OA 81	GD 4	OA 79	GEX 45/2	OA 85
G 4/10	OA 85	GD 4 E	OA 85	GEX 54	OA 81
G 5/2	OA 70	GD 4 S	OA 81	GEX 58	OA 85
G 5/4	AA 119	GD 5	OA 79	GEX 61	OA 81
G 5/6	OA 81	GD 5 E	OA 81	GEX 71	AAZ 13
G 5/61	OA 81	GD 6	OA 70	GEX 941	OA 5
G 5/103	OA 79	GD 6 E	OA 79	GEX 942	OA 5
G 5/104	OA 79	GD 8	OA 81-OA 85	GEX 943	OA 5
G 5/161	OA 81	GD 8 E	OA 5	GEX 944	OA 5
G 26	OA 85	GD 11 E	OA 70	GEX 945	OA 5
G 48	OA 85	GD 12	OA 70	GEX 946	OA 5
G 50	OA 79	GD 12 E	OA 70-OA 90	GEX 951	OA 7
G 51	OA 79	GD 13 E	OA 79	GEX 952	OA 7
G 53	OA 85	GD 71 E	OA 70	GFT 20	AC 125
G 60	OA 70	GD 71 E 2	OA 70	GFT 20 R	AC 172
G 63	OA 85	GD 71 E 3	OA 70	GFT 21	AC 126
G 65	OA 85	GD 71 E 4	OA 70	GFT 21/15	AC 125
G 66	OA 85	GD 71 E 5	OA 70	GFT 25	AC 125
G 67	OA 85	GD 72 E	AA119-OA79	GFT 26	AD 140
G 68	OA 85	GD 72 E 3	OA 70-OA 79	GFT 31	AC 126
G 69	OA 85	GD 72 E 4	OA 70	GFT 31/15	AC 128
G 89	OA 85	GD 72 E 5	OA 70	GFT 32	AC 132
G 504	BYZ 13	GET 3	AC 125	GFT 34	AC 128
G 506	BYZ 13	GET 4	AC 125	GFT 34/15	AC 128
G 510	BYY 22	GET 6	AC 125	GFT 42 A	AF114-AF124
G 603	OA 85	GET 102	AC 132	GFT 42 B	AF115-AF125
G 604	OA 79	GET 103	AC 132	GFT 43	AF115-AF125
G 1004	BYZ 13	GET 104	AC 132	GFT 43 A	AF116-AF126
G 1006	BYZ 13	GET 106	AC 132	GFT 43 B	AF115-AF125
G 1010	BYY 22	GET 110	OC80-ASY80	GFT 43 D	AF116-AF126
G 1050	BY 100	GET 113	AC 128	GFT 44	AF 126
G 2004	BYZ 13	GET 114	AC 128	GFT 44/15	AF 126
G 2006	BYZ 13	GET 873	AF 127	GFT 45	AF 127

Tipo	Corrispondente PHILIPS	Tipo	Corrispondente PHILIPS	Tipo	Corrispondente PHILIPS
GFT 2006	AD 140	GT 109 R	AC 132	HJ 34	AC 128
GFT 3008/20	AD 149	GT 122	AC 126	HJ 34 A	AC 128
GFT 3008/40	AD 149	GT 161	AF 126	HJ 35	ASZ 16
GFT 3408/20	AD 149	GT 222	AC 125	HJ 37	AF115-AF125
GFT 3408/40	AD 149	GT 310	AC 128	HJ 50	AC 126
GFT 4012/30	AD 149	GT 759	AF 127	HJ 51	AC 128
GSD 2/5/9	OA 81-OA85	GT 760	AF 127	HJ 55	AF 126
GSD 4/10	OA 81	GT 760 R	AF 127	HJ 56	AF 127
GSD 4/12	OA 85	GT 761	AF126-AF127	HJ 57	AF 126
GSD 5/2	OA 79-OA90	GT 761 R	AF 126	HJ 60	AF 126
GSD 5/4	OA 79	GT 762	AF 126	HJ 62	AC 125
GSD 5/6	OA 81	GX 54	OA 85	HJ 70	AF115-AF125
GSD 5/61	OA 81	GZ 10 A	BZZ 20	HJ 71	AF115-AF125
GSD 5/62	OA 81	GZ 12 A	BZZ 22	HJ 72	AF115-AF125
GSD 5/103	2-OA 79	GZ 15 A	BZZ 24	HJ 73	AF116-AF126
GSD 5/104	2-OA 79	GZ 18 A	BZZ 26	HJ 74	AF117-AF127
GSD 5/105	2-OA 79	GZ 22 A	BZZ 28	HJ 75	AF116-AF126
GSD 5/106	2-OA 79	H 2	AD 140	HS 3	ASY 27
GSD 5/116	2-OA 79	H 3	AD 140	HS 4	ASY 27
GSD 5/161	2-OA 79	H 4	AD 140	HS 101	BAY 33
GSD 5/162	2-OA 79	H 8 DEF	AF 127	HS 1004	BAY 33
GT 3	AC 125	HA 1	AC 125	HS 1005	BAY 33
GT 4 A	AC 132	HA 2	AC 125	HS 1006	BAY 33
GT 11	AF 127	HA 3	AC 125	HS 1007	OA 202
GT 12	AF 127	HA 8	OC 58	HS 1008	OA 202
GT 13	AF 126	HA 9	OC 59	HS 1009	OA 202
GT 14	ASY 77	HA 10	OC 58	HS 1010	OA 200
GT 14 H	OC 58	HA 7520	AC 128	HS 1011	OA 200
GT 20	AC 132	HA 7531	BCZ 12	HS 1012	OA 200
GT 20 H	OC 58	HD 16 A	OA 70	HS 2043	BZY88-C4V3
GT 31	AC 125	HD 197	AC 132-AC 128	HS 2047	BZY88-C4V7
GT 32	AC 132	HD 2053	OA 85	HS 2051	BZY88-C5V1
GT 33	AC 132	HD 2057	OA 85	HS 2056	BZY88-C5V6
GT 34	AC 125	HD 2060	OA 85	HS 2062	BZY88-C6V2
GT 34 HV	ASY 77	HD 2063	OA 85	HS 2068	BZY88-C6V8
GT 34 S	AC 125	HD 6005	OA 200	HS 2075	BZY88-C7V5
GT 38	AC 125	HF 1	AF 127	HS 2082	BZZ 13
GT 41	ASY 26	HF 2	AF 126	HS 2085	BZY88-C8V2
GT 42	ASY 27	HG 1005	OA 81-OA 85	HS 2091	BZY88-C9V1
GT 43	ASY 27	HG 1012	OA 70-OA 73	HS 2120	BZY 88-C12
GT 45	ASY 26/27	HG 5008	OA 47	IF 1	AF 127
GT 74	AC 126	HG 5087	OA 7	IF 2	AF 127
GT 81	AC 126	HG 5095	OA 5	IF 3	AF 127
GT 81 H	OC 58	HG 5808	OA 47	IWP	BY 100
GT 81 HS	AC 126	HJ 15	AC 126	J 1	AC 128-ASY 77
GT 81 R	AC 132	HJ 17 D	AC 128	J 2	AC 128-ASY 77
GT 83	AC 125	HJ 22 D	AF 127	J 3	AC 128-ASY 77
GT 87	AC 125	HJ 23	AF 126	JP 1	AC 132
GT 88	ASY 26	HJ 23 D	AF 126	K 2 5/9	OA 81
GT 109	AC 132	HJ 32	AF115-AF125	K 4/10	OA 85

Tipo	Corrispondente PHILIPS	Tipo	Corrispondente PHILIPS	Tipo	Corrispondente PHILIPS
K 5/2	OA 70	M 3100	OA 85	NKT 203	AC 125
K 5/4	AA 119	M 6100	OA 81	NKT 204	AC 125
K 5/5	OA 79	MA 23 A	OA 79	NKT 205	AC 125
K 5/6	OA 81	MA 23 B	OA 79	NKT 206	AC 126
K 5/61	OA 81	MA 23 C	OA 79	NKT 207	AC 126
K 5/62	OA 86	MA 51 A	OA 79	NKT 208	AC 128
K 5/103	AA 119	MA 215	BY 114	NKT 217	2 N 1926
K 5/104	OA 79	MC 19	OA 200	NKT 221	AC 128
K 5/161	OA 81	ME 209	ME 209	NKT 223	AC 126
K 540	BYZ 14	ME 214	ME 214	NKT 228	AC 128
K 1040	BYZ 14	MFT 122	AC 128	NKT 243	ASY 80
K 2040	BYZ 14	MFT 123	AC 128-AC 137	NKT 244	AC 125
K 3040	BYY 73	MMR 6/1	AC 126	NKT 247	ASY 77
K 4040	BYY 15	MMR 6/2	AF114-AF124	NKT 251	AC 128
K 6040	BYY 77	MMR 6/3	AF 126	NKT 252	AC 126
KS 37 A	BZY88-C6V2	MMR 6/4	ASZ 15	NKT 253	AC 128
KS 38 A	BZY88-C6V8	MMR 6/6	ASZ 18	NKT 261	AC 128
KS 38 B	BZZ 11	MMR 6/11	AC 128	NKT 401	ASZ 15
KS 39 A	BZY88-C7V5	MMR 6/12	AD 140	NKT 402	ASZ 16
KS 40 A	BZY88-C8V2	MMS 38	MMS 38	NKT 403	ASZ 18
KS 40 B	BZZ 13	MMS 39	MMS 39	NKT 404	ASZ 17
KSKE 125 C 500	BY 100	MN 24	AD 140	NKT 452	AD 140
LT 5093	ASZ 15	MN 25	AD 140	NKT 453	AD 140
M 8 HZ	BY 100	MN 26	AD 140	NR 4	NR 4
M 12	BYX 36-100	MT 14	BYX 36-100	NU 34	OA 85
M 14	BYX 36-100	MT 21	BY 114	NU 38	OA 85
M 22	BYX 36-200	MT 24	BYX 36-200	NU 58	OA 85
M 34 A	OA 85	MT 44	BYX 36-400	NV 34	OA 85
M 38 A	OA 85	MT 64	BYX 36-400	NV 38	OA 85
M 42	BYX 36-400	MT 84	BYX 10-BY 127	NV 58	QA 85
M 51	OA 79	MTC 70	AC 132-AC 128	OA 5	OA 5-AAZ15
M 51/1N51	OA 79	MTC 71	AC 126	OA 7	OA 7
M 54 A	OA 85	MTC 72	AC 132-AC 128	OA 9	OA 9
M54A/1N54A	OA 86	MTC 76	AC 128	OA 10	OA 10
M 56/1N56	OA 5	MZ 5 A	BZY 58	OA 21	OA 70
M 60/1N60	OA 79	MZ 6 A	BZY 60	OA 31	OA 31
M 62	BY 126	MZ 8 A	BZY 62	OA 41	OA 86
M 69	BYZ 13	MZ 22 A	BZY 94-C 22	OA 45	AAZ 15
M 70	BYZ 12	N 1 X	BSY 68	OA 47	OA 47
M 72 D	BY 100	N 201	ASY 28-ASY 29	OA 48	AAZ 17
M 81/1N81	OA 81	NA 85	BY 100	OA 49	AAZ 18
M 82	BYX 10	NKT 4	ASY 27	OA 50	OA 81-OA 85
M 95	OA 85	NKT 32	AF 126	OA 51	OA 81-OA 85
M 95/1N95	OA 86	NKT 33	AF 127	OA 52	OA 81-OA 85
M 102	BY 127	NKT 42	AF 126	OA 53	OA 81-OA 85
M 550	OA 81	NKT 43	AF 127	OA 54	OA 81-OA 85
M 550 A	OA 85	NKT 132	AF 126	OA 55	OA 81-OA85
M 550 B	OA 85	NKT 133	AF 127	OA 56	OA 81-OA85
M 820	OA 81	NKT 201	AC 128	OA 57	OA 81-OA85
M 1230	OA 81	NKT 202	AC 126	OA 58	OA 81-OA85





**SELEZIONE**  
**RADIO - TV** *di tecnica*

## SOMMARIO INSERZIONI

	pagina
AKKORD	943
ARCO	990
BALCO	944
B & O	984
BRIMAR	1001
BULGIN	1047
CASSINELLI	1061
ERSA	1070
FACON	1053
FIVRE 2 <sup>a</sup> di copertina	926
FRACARRO	1045
G.B.C. Modena	996
HELLESENS	973
HI-FI	930
HI-FI	953
IREM	1043
KRUNDAAL	927
MALLORY	939
MINNESOTA 4 <sup>a</sup> di copertina	1072
PHILIPS	965-1031-1071
PRESTEL	940
R.C.F.	983
RECEIVER	1025
SICTE	966
SOC. IT. TELEC. SIEMENS	957
TAPLE AMPLI RECORD	994
HIGH-KIT	1014

# ERSA

# SOLDAPULLIT

Il dissaldatore è un attrezzo economico e di valido aiuto per il tecnico. Esso serve a dissaldare i componenti elettronici. Costituito da una pompa aspirante con grande forza di risucchio, il dissaldatore lavora in coppia con un saldatore di bassa potenza.

Per dissaldare necessita portar lo stagno al punto di fusione con la punta del saldatore, dopodichè viene risucchiato dall'attrezzo in questione mediante il pistone aspirante.

ERSA - Soldapullit LU/6115-00 - L. 9.500  
Punta di ricambio LU/6116-00 - L. 1.800  
ERSA - Soldapullit Deluxe LU/6118-00 - L. 15.800  
Punta di ricambio LU/6119-00 - L. 3.700

## TARIFFE ESTERE

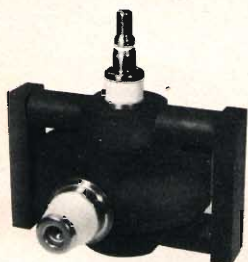
ARGENTINA	.....	Pesos 135
AUSTRALIA	.....	Sh. 12.10
BRASILE	.....	Crs. 1.200
CANADA	.....	\$ Can. 1.20
CILE	.....	Esc. 1.35
EGITTO	.....	Leg. 0/420
ETIOPIA	.....	\$ Et. 2.35
GIAPPONE	.....	Yen. 346.80
ISRAELE	.....	L. I. 3.30
LIBIA	.....	L. Lib. 0/345
PARAGUAY	.....	Guar. 120
PERU'	.....	Sol. 42.85
SUD-AFRICA	.....	R. 0.80
TURCHIA	.....	L. T. 8.70
URUGUAY	.....	Pesos 10.45
U.S.A.	.....	\$ 1.60
VENEZUELA	.....	Bs. 6.60

**IN VENDITA PRESSO TUTTI I PUNTI DELL' ORGANIZZAZIONE  
G.B.C. IN ITALIA**

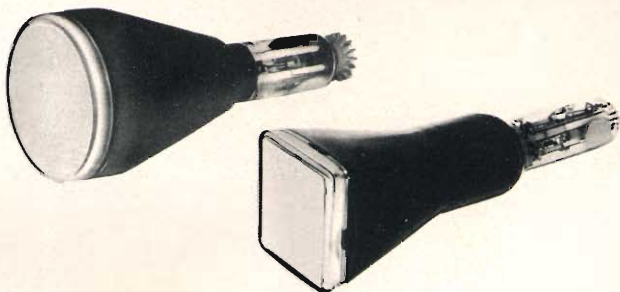
# tubi professionali

**PHILIPS ELCOMA**

produce l'intera gamma dei tubi professionali

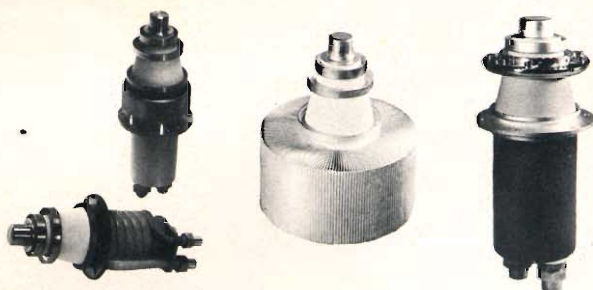


Magnetron per riscaldamento a microonde

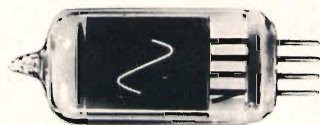
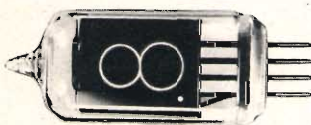


Triodi ceramica-metallo da 3,5 a 240 kw per uso industriale

- microonde
- trasmettenti
- a raggi catodici
- nucleari
- special-quality
- industriali
- indicatori e contatori



Tubi a raggi catodici per strumenti di misura



Tubi indicatori per la visualizzazione di conteggi, misure e controlli

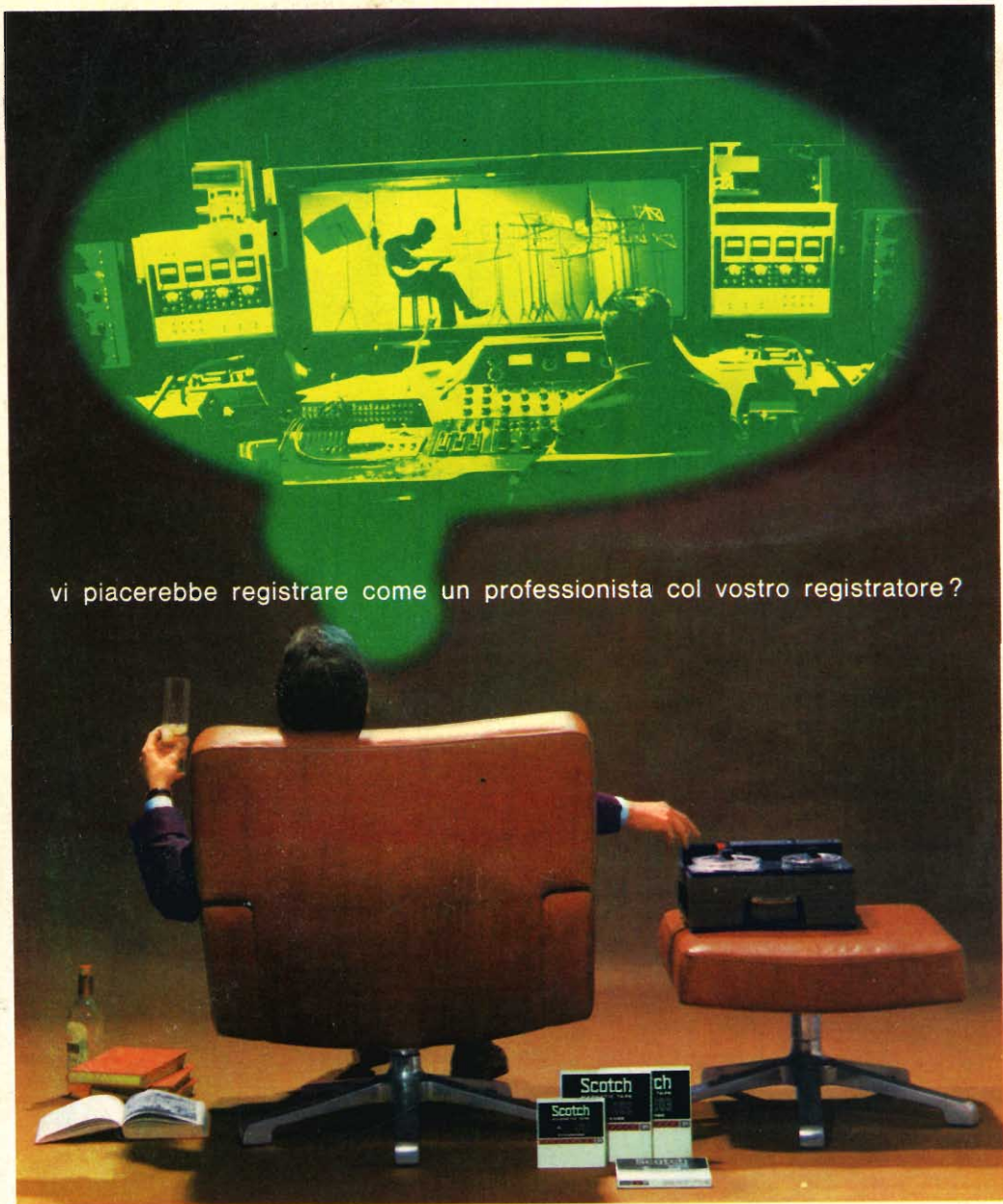
**SEZ. ELCOMA  
PHILIPS**

Le documentazioni tecniche riguardanti questi tubi professionali debbono essere richieste a:

**PHILIPS s.p.a. - Sez. ELCOMA**

Rep. Tubi Professionali

Piazza IV Novembre, 3 - 20124 Milano - Telef. 6994



vi piacerebbe registrare come un professionista col vostro registratore ?

**allora non c'è che il nuovo nastro magnetico Scotch DYNARANGE**

- minimo rumore di fondo
- maggiore fedeltà di registrazione
- minore costo

Il nastro magnetico SCOTCH Dynarange può darvi registrazioni di qualità professionale anche con un comune registratore: perché? Perché SCOTCH Dynarange possiede caratteristiche che i normali nastri magnetici in commercio non possiedono.

**Minimo rumore di fondo:** potete ascoltare le vostre registrazioni anche ad alto volume senza il disturbo causato dal rumore di fondo e senza alterazioni nella riproduzione dei suoni.

**Maggiore fedeltà di registrazione:** SCOTCH Dynarange è così sensibile che registra fedelmente e senza distorsioni qualsiasi gamma di suoni, anche i più acuti.

**Minore costo:** l'assenza di rumore di fondo e la sensibilità di SCOTCH Dynarange consentono perfette registrazioni senza ricorrere alle alte velocità, e persino alla bassa velocità di 4,76 cm/sec. Questo vi permette di realizzare una notevole economia; infatti, registrando a bassa velocità, potete riversare in una sola bobina la musica che solitamente ne occupa due! SCOTCH Dynarange è rivestito di ossido « Superlife » autolubrificato al silicone che mantiene sempre pulite le testine del vostro registratore e le preserva dall'usura; l'ossido « Superlife » prolunga la durata del nastro di ben 15 volte rispetto ai nastri normali! Con SCOTCH Dynarange scoprirete nel vostro registratore capacità di registrazione che non sospettavate neppure!

**3M** MINNESOTA ITALIA

quelli raffigurati in fig. 8a-b e in  $U'_1$  e  $U'_2$  dei segnali identici ma al livello  $E_1 = 0$  dunque  $E_2 = +40$  V.

La forma dei segnali non verrà conservata che nel caso  $C_s = C'_s$  abbiano una capacità sufficiente.

Si deve tener presente che più la frequenza è bassa, più il condensatore  $C_s$  deve avere un valore elevato. Per meglio

capire questo fatto facciamo ora un esempio numerico: se  $f = 1000$  Hz,  $C_s = 0,1$   $\mu$ F circa dunque con  $f = 100$  Hz si dovrà avere  $C_s = 1$   $\mu$ F e con  $f = 10.000$  Hz si dovrà avere  $C_s = 10.000$  pF.

Se  $C_s$  è insufficiente, la forma della tensione di uscita è modificata. Questo dipende anche da  $R_s$  ed è inversamente proporzionale. I valori sopra riportati sono validi con una  $R_s$  di 500 k $\Omega$  circa.

#### COMPONENTI

- $R_1 = R_2 = R_3 = 5,6$  k $\Omega$
- $R_4 = 39$  k $\Omega$
- $R_5 = 15$  k $\Omega$
- $R_6 = R_7 = 1$  k $\Omega$
- $R_8 = 1$  M $\Omega$
- $R_9 = 390$  k $\Omega$
- $R_{10} = 5,6$  k $\Omega$
- $C_1 = 0,47$   $\mu$ F
- $C_2 = 15$  pF

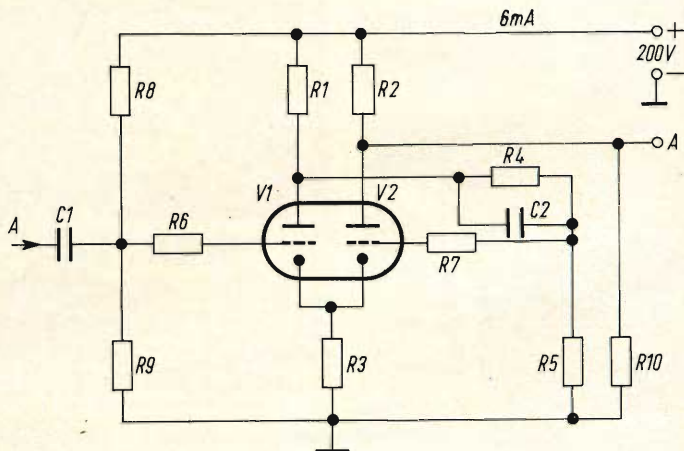


Fig. 10 - Circuito trigger di Schmitt monostabile.

#### Multivibratore ad accoppiamento catodico

Un altro circuito a valvole molto usato di frequente sia in elettronica che nei circuiti televisivi è il multivibratore ad accoppiamento catodico o trigger di Schmitt. Il trigger può essere realizzato a circuito monostabile o bistabile.

In fig. 10 abbiamo riportato un esempio di circuito trigger di Schmitt monostabile equipaggiato di un doppio triodo E 92 CC. In questo circuito, quando si ha lo stato di riposo unico la valvola  $V_1$  è conduttrice e la  $V_2$  è bloccata. Quando il segnale di comando viene applicato nel punto A, lo stato delle due valvole viene invertito e quindi  $V_1$  diventa bloccata e  $V_2$  diventa conduttrice ma ( subito dopo, senza alcun intervento esterno, si avrà ancora un cambiamento degli stati e  $V_1$  ridiventerà conduttrice mentre  $V_2$  ridiventerà bloccata.

Il comando si realizza con l'aiuto di un impulso negativo di 20 V circa di ampiezza e in cui il minimo di durata sia di 1  $\mu$ s come quello del segnale rappresentato in fig. 11.  $T_1 = 1$   $\mu$ s minimo,  $T =$  periodo =  $= 1/f = T_1 + T_2$ .

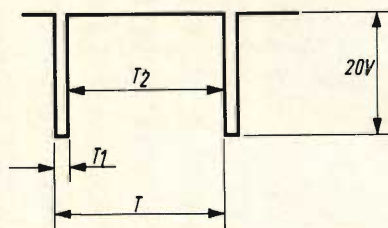


Fig. 11 - Segnale d'uscita del trigger di Schmitt.

Quando l'impulso negativo di 20 V viene trasmesso alla griglia della valvola  $V_1$ , questo triodo si blocca, l'anodo diventa più positivo ed è lo stesso per la griglia di  $V_2$  che diventa conduttrice, l'anodo diventa meno positivo ciò che rappresenta un impulso negativo. Questo stato instabile chiamato quasi-stabile ha una certa durata chiamata anche tempo di arresto, dipende dal valore del condensatore  $C_2$ .

Dei circuiti trigger si possono realizzare anche con dei thyatron e naturalmente con dei transistor.

(Da « Le Haut-Parleur » 1145)